

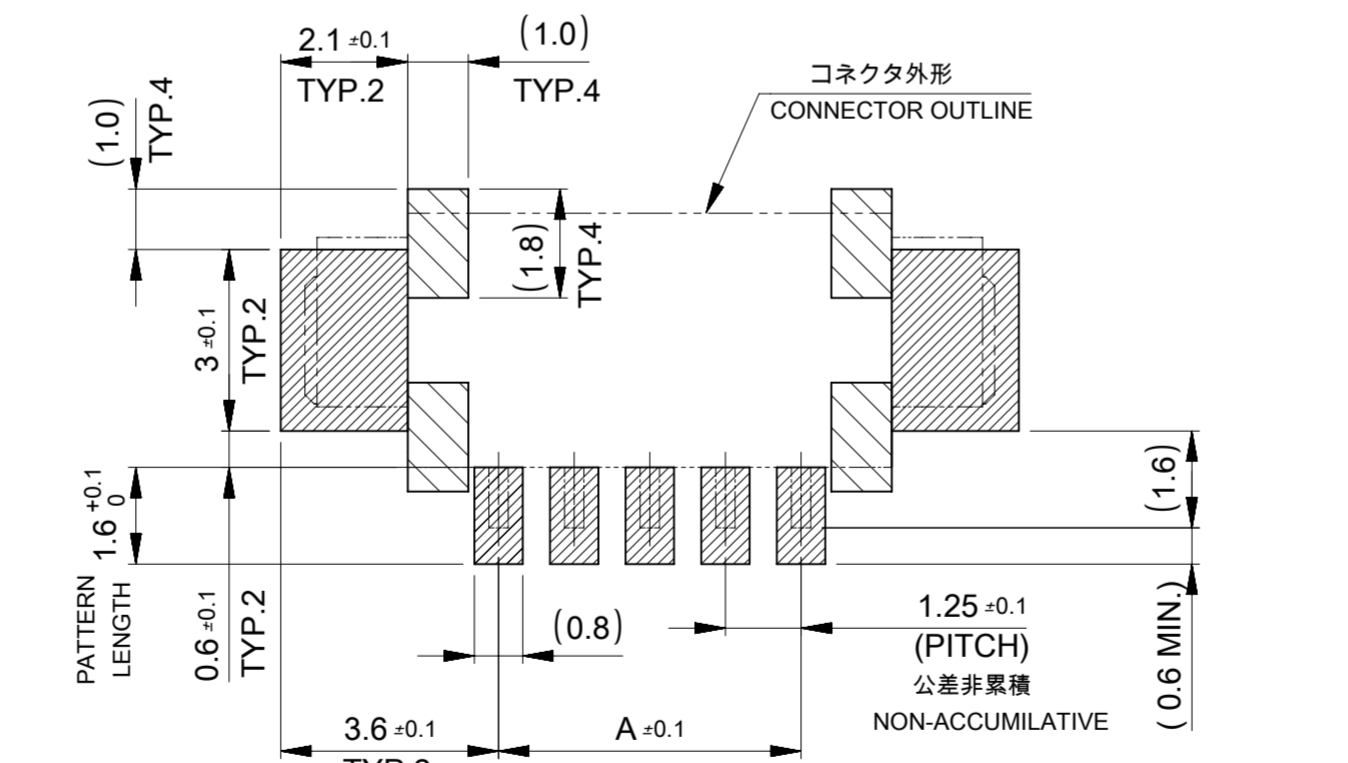
1 嵌合図
MATED CONNECTOR

注記 NOTES

- 1 嵌合相手
MATES WITH
リセプタクルハウジング: 51021 シリーズ
REC. HSG.: 51021 SERIES
圧着端子: 50058-8025, 50079-8025
REC. CRIMP TERM.: 50058-8025, 50079-8025
- 2 材料およびめっき仕様: TABLE 1 参照
MATERIAL AND PLATING: REFER TO TABLE 1
- 3 ロック窓は2、3極は1箇所、4極以上は2箇所とする。
LOCKING WINDOW: ONE PLACE FOR 2 AND 3 CKT,
AND TWO PLACES FOR MORE THAN 3 CKT.
4. ソルダテールおよびフィッティングネイルのズレは基準面 W に対し
A方向に0.05 MAX.、B方向に0.1 MAX.とする。
MISALIGNMENT OF SOLDER TAILS AND FITTING NAILS FROM W
DIRECTION A: 0.05 MAX. , DIRECTION B: 0.1 MAX.
5. ソルダテールおよびフィッティングネイルの平坦度は0.1以下
COPLANARITY OF SOLDER TAIL AND FITTING NAIL IS 0.1 MAX.
6. アプリケーション仕様書 (コネクタ取扱説明書) : 510210000-AS
APPLICATION SPECIFICATION (CONNECTOR MANUAL) : 510210000-AS
7. 製品仕様書 : 510210001-PS
PRODUCT SPECIFICATION : 510210001-PS
8. 本製品は金めっき品です。錫めっき品の品番は53261-**71です。
THIS PRODUCT IS GOLD PLATING TYPE. TIN PLATING TYPE PART NO.: 53261-**71.

2 TABLE1

番号 NO.	部品 PART	材質 MATERIAL	
1	ハウジング HOUSING	ポリアミド(PA), UL94V-0 (色: ナチュラル) POLYAMIDE(PA), UL94V-0 (COLOR: NATURAL)	
2	ターミナル TERMINAL	りん青銅 PHOSPHOER BRONZE	
		コンタクト部 CONTACT AREA	金めっき 0.38μm MIN. GOLD PLATING 0.38μm MIN.
		テール部 TAIL AREA	無光沢錫めっき 1.0 μm MIN. MATTE TIN PLATING 1.0 μm MIN.
		下地めっき(全面) UNDER PLATING (ALLOVER)	ニッケルめっき 1.0 μm MIN. NICKEL PLATING 1.0 μm MIN.
3	ネイル NAIL	りん青銅 PHOSPHOER BRONZE	
		無光沢錫めっき 1.0 μm MIN. MATTE TIN PIATING 1.0 μm MIN.	
		ニッケルめっき 1.0 μm MIN. (下地) NICKEL PLATING 1.0 μm MIN. (UNDER PLATING)	



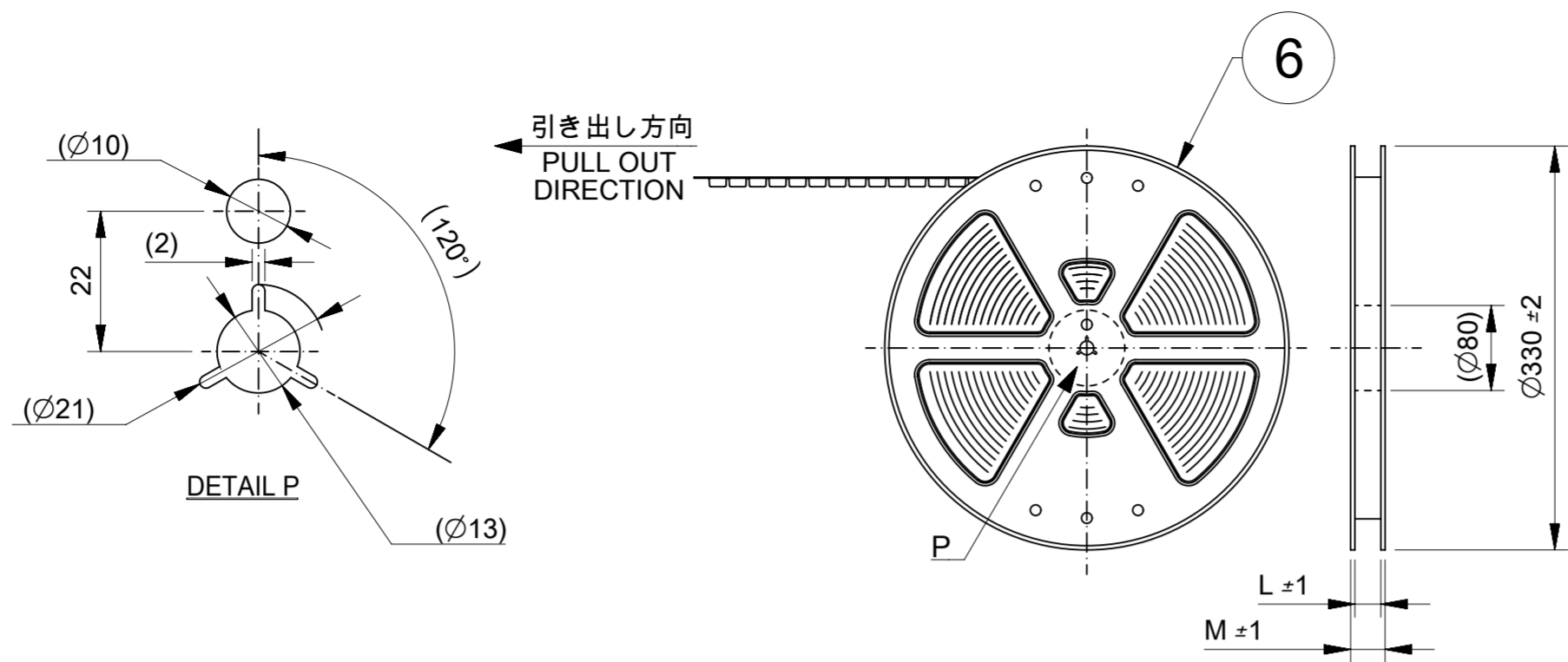
推奨基板レイアウト
RECOMMENDED P.C.B PATTERN
(参考: 基板厚 1.0mm, メタルマスク厚さ: 0.15mm, マスク開口率:100%)
(REFERENCE : P.C.B THICKNESS 1.0mm METAL MASK THICKNESS: 0.15mm, APERTURE:100%)

パターンおよびはんだ禁止エリア
RESTRICTED AREA
NO PCB COMPONENTS AND SOLDER ALLOWED

23.9	23.5	20.5	19.3	17.5	15
22.65	22.25	19.25	18.05	16.25	14
21.4	21	18	16.8	15	13
20.15	19.75	16.75	15.55	13.75	12
18.9	18.5	15.5	14.3	12.5	11
17.65	17.25	14.25	13.05	11.25	10
16.4	16	13	11.8	10	9
15.15	14.75	11.75	10.55	8.75	8
13.9	13.5	10.5	9.3	7.5	7
12.65	12.25	9.25	8.05	6.25	6
11.4	11	8	6.8	5	5
10.15	9.75	6.75	5.55	3.75	4
8.9	8.5	5.5	4.3	2.5	3
7.65	7.25	4.25	3.05	1.25	2
E	D	C	B	A	CKT.

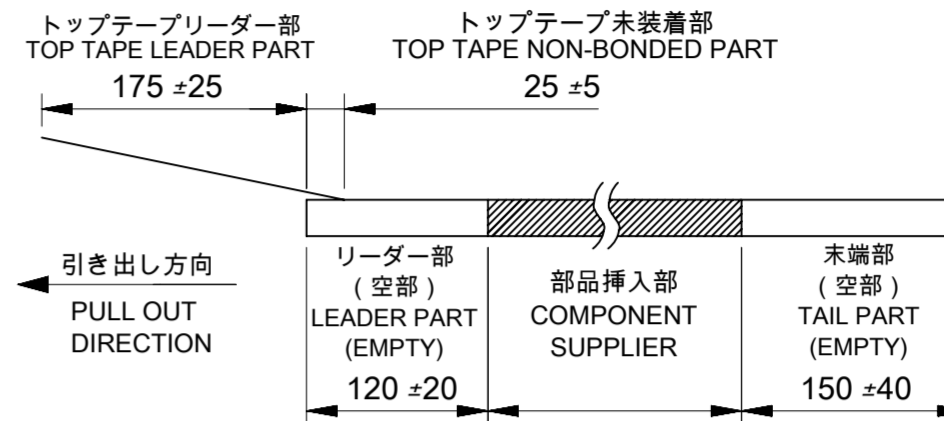
THIS DRAWING CONTAINS INFORMATION THAT IS PROPRIETARY TO MOLEX ELECTRONIC TECHNOLOGIES, LLC AND SHOULD NOT BE USED WITHOUT WRITTEN PERMISSION

DIMENSION UNITS	SCALE	CURRENT REV	DESC:
mm	NTS		
GENERAL TOLERANCES (UNLESS SPECIFIED)			
ANGULAR TOL	± 3.0°	EC NO:	606400
4 PLACES	± 0.2	DRWN:	SOBARA01 2018/10/18
3 PLACES	± 0.2	CHK'D:	AIDA 2018/10/30
2 PLACES	± 0.2	APPR:	TKANEKO 2018/10/30
1 PLACE	± 0.2	INITIAL REVISION:	
0 PLACES	± 0.2	DRWN:	SOBARA01 2018/09/13
		APPR:	TKANEKO 2018/09/28
DRAFT WHERE APPLICABLE MUST REMAIN WITHIN DIMENSIONS	THIRD ANGLE PROJECTION	DRAWING	SERIES
		A2-SIZE	53261
DOCUMENT STATUS		DOCUMENT NUMBER	DOC TYPE
P1	RELEASE DATE	532610000-SD	PSD
2018/10/30	08:20:10		000
		CUSTOMER	REVISION
		GENERAL	B
		MATERIAL NUMBER	SHEET NUMBER
		SEE CHART	1 OF 2



注釈 NOTE

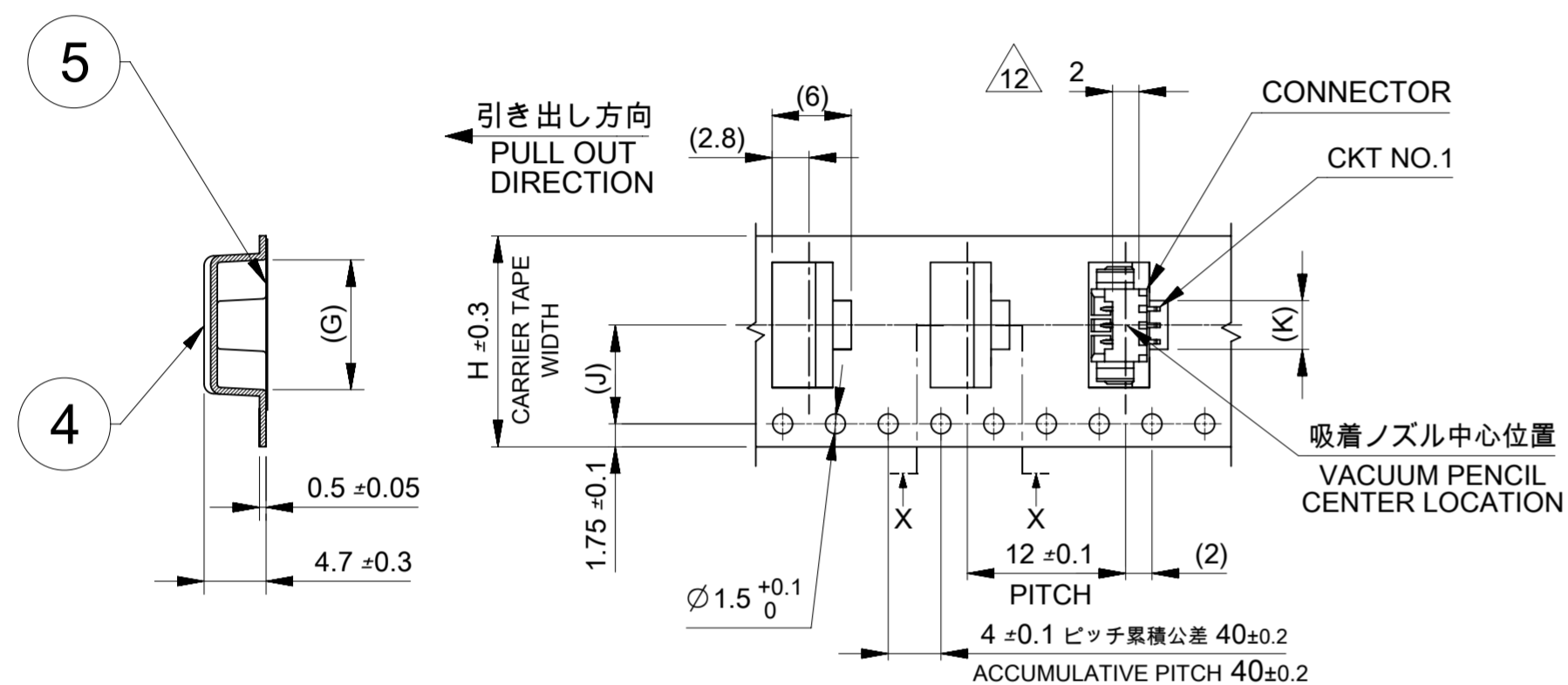
- 9. 梱包数量: 1000個/リール
NUMBER OF CONNECTOR: 1000PCS/REEL
- 10. リードテープ長さ LEAD TAPE LENGTH



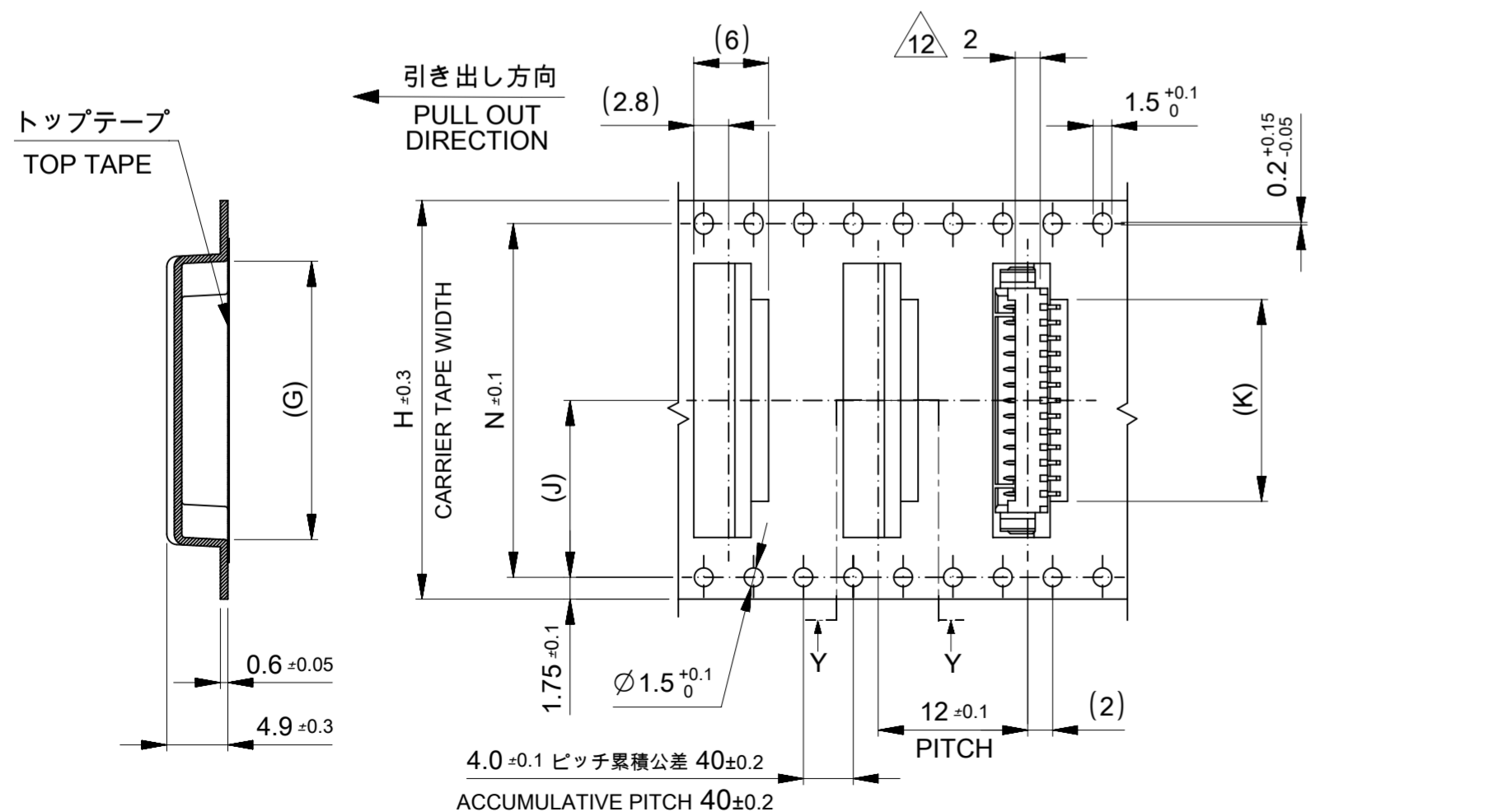
- 11. 材料: TABLE 2参照
MATERIAL: REFER TO TABLE 2
- 12. コネクタハウジング平面部
CONNECTOR HOUSING FLAT AREA.
- 13. トップテープの剥離強度はIEC 60286-3に準拠。
TOP TAPE PEELING FORCE IS DEFINED BY IEC 60286-3.
- 14. 本製品は乾燥剤入りハイバリア梱包仕様である。
THIS PRODUCT IS HIGH BARRIER PACKAGE WITH DESICCANT.

TABLE 2

番号 NO.	部品 PART	材質 MATERIAL
④	キャリアテープ CARRIER TAPE	ポリプロピレン(PP) POLYPROPYLENE(PP)
⑤	トップテープ TOP TAPE	ポリエチレンフランオート(PEF)、その他 POLYETHYLENE FURANOATE(PEF), etc
⑥	リール REEL	ポリスチレン(PS) <リサイクル材を含む> POLYSTYRENE(PS) < RECYCLE MATERIAL CONTAINED >



16mm幅(2~3極用)および24mm幅(4~10極用)キャリアテープ
16mm (FOR 2~3 CKT) OR 24mm (FOR 4~10 CKT) WIDTH CARRIER TAPE



32mm幅(11~13極用)および44mm幅(14~15極用)キャリアテープ
32mm (FOR 11~13 CKT) OR 44mm (FOR 14~15 CKT) WIDTH CARRIER TAPE

40.4	49.4	45.4	18.7	20.2	42	24.5	53261-7015	15
			17.45			23.25	53261-7014	14
28.4	37.4	33.4	16.2	14.2	32	22	53261-7013	13
			14.95			20.75	53261-7012	12
-	29.4	25.4	13.7	11.5	24	19.5	53261-7011	11
			12.45			18.25	53261-7010	10
			11.2			17	53261-7009	9
			9.95			15.75	53261-7008	8
			8.7			14.5	53261-7007	7
			7.45			13.25	53261-7006	6
-	21.4	17.4	6.2	7.5	16	12	53261-7005	5
			4.95			10.75	53261-7004	4
			3.7			9.5	53261-7003	3
			2.45			8.25	53261-7002	2
N	M	L	K	J	キャリアテープ幅 H CARRIER TAPE WIDTH H	G	EMBOSSED TAPE PACKAGE オーダー番号 ORDER NO.	極数 CKT.

THIS DRAWING CONTAINS INFORMATION THAT IS PROPRIETARY TO MOLEX ELECTRONIC TECHNOLOGIES, LLC AND SHOULD NOT BE USED WITHOUT WRITTEN PERMISSION

DIMENSION UNITS	SCALE	CURRENT REV DESC:	molex				
mm	NTS		PICOBLADE 1.25 HEADER ASSY SMT R/A TYPE				
GENERAL TOLERANCES (UNLESS SPECIFIED)			PRODUCT CUSTOMER DRAWING				
ANGULAR TOL	± 3.0°	EC NO: 606400	DOCUMENT NUMBER				
4 PLACES	± 0.2	DRWN: SOBARA01 2018/10/18	532610000-SD				
3 PLACES	± 0.2	CHK'D: AIDA 2018/10/30	DOC TYPE DOC PART REVISION				
2 PLACES	± 0.2	APPR: TKANEKO 2018/10/30	PSD 000 B				
1 PLACE	± 0.2	INITIAL REVISION:	MATERIAL NUMBER				
0 PLACES	± 0.2	DRWN: SOBARA01 2018/09/13	SEE CHART				
		APPR: TKANEKO 2018/09/28	CUSTOMER				
DRAFT WHERE APPLICABLE MUST REMAIN WITHIN DIMENSIONS	THIRD ANGLE PROJECTION	DRAWING	SERIES	SHEET NUMBER		2 OF 2	
		A2-SIZE	53261				