

4j

ŁĄCZNIKI DRAŻKOWE (JOYSTICK) MJ РЫЧАЖНЫЕ ПЕРЕКЛЮЧАТЕЛИ MJ / CONTROL SWITCHES MJ


4j.1

DANE TECHNICZNE ТЕХНИЧЕСКИЕ ДАННЫЕ / TECHNICAL DATA

konstrukcja конструкция design:	modułowa, część napędowa i łączeniowa, rozłączna модулярный, часть приводная и коммутационная разъёмные modular, actuator and switch part separated
działanie действие operation:	2-, 4-, 8- kierunkowy, wychylenie drążka ok. 12° 2-, 4-, 8- направленный, отклонение рычажка около 12° 2-, 4-, 8- directions, deflection of stick approx. 12°
pozycja montażowa монтажная позиция mounting position:	dowolna любая any
temperatura pracy температура работы operation temperature:	-25°C ... +70°C
stopień ochrony części nadpulpitowej степень защиты части над пультом protection degree of front part	IP65
trwałość mechaniczna механическая прочность mechanical life:	>2x10 ⁶ zadziałań w każdym kierunku >2x10 ⁶ заработок в каждом направлении >2x10 ⁶ operations in each direction
człon łączeniowy	zestyk przełączny dwuprzerwowy, samoczyszczący styki, AgNi z powłoką Au 2 μm, zaciski zewnętrzne 2,8 x 0,5 mm kombinowane do lutowania lub podłączenia złączy płaskich.
переключаемый элемент	переключающий контакт, двухперекидной самочистильный, контакты AgNi с покрытием Au 2μm, выводы 2,8 x 0,5 мм комбинированные до пайки или подключения плоских коннекторов.
switching element:	with double-breaking spring contacts, self-clearing, contact AgNi 2μm gold-plated, connection 2,8 x 0,5 mm solder any plug-in terminals combined.
maks. przekrój przewodów макс. сечение проводов max. connection cross section:	1 mm ² 1 mm ² 1 mm ²
znamionowe prądy łączeniowe номинальные токи включения max. contact rating:	AC: 250V/ 6A cos φ = 0,7 ... 0,8 DC: 250V/0,5A DC: 110V/2A DC: 75V/5A
otwór montażowy монтажное отверстие mounting hole:	Ø22
kolor części napędowej цвет приводной части colour of operating part	czarny чёрный black

4j.2

TYPY WŁĄCZNIKÓW
ТИПЫ ВЫКЛЮЧАТЕЛЕЙ / TYPES OF SWITCHES

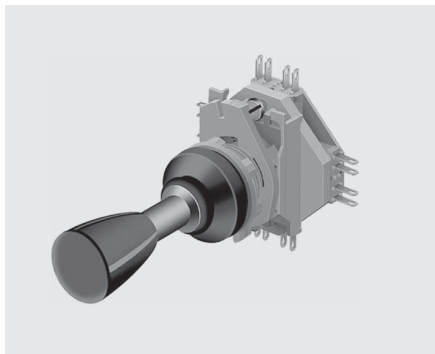
Typ Тип Type	Opis Описание Description	Zestyki Контакты Contacts	Działanie Действие Function
MJ2	Włącznik dźwżkowy 2 – pozycyjny, powrotny Рычажной переключатель 2 – направленный, возвратный Control switch 2-directions, return (without latch position)	2 x (1NC+1NO)	
MJ4	Włącznik dźwżkowy 4 – pozycyjny, powrotny Рычажной переключатель 4 – направленный, возвратный Control switch 4 – directions, return	4 x (1NC+1NO)	
MJ8	Włącznik dźwżkowy 8 – pozycyjny, powrotny (bez prowadzenia dźwżka, wielokierunkowy) Рычажной переключатель 8 – направленный, возвратный (без проводки рычажка, многонаправленный) Control switch 8 – directions, return (omnidirectional)	4 x (1NC+1NO)	

NC – zestyk normalnie zamknięty
NO – zestyk normalnie otwarty

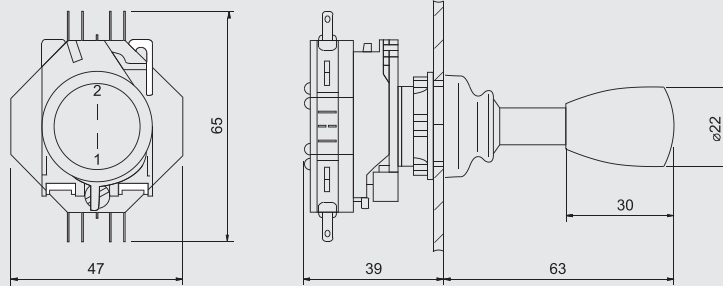
NC – контакт нормально закрытый
NO – контакт нормально открытый

NC – normally closed contact
NO – normally opened contact

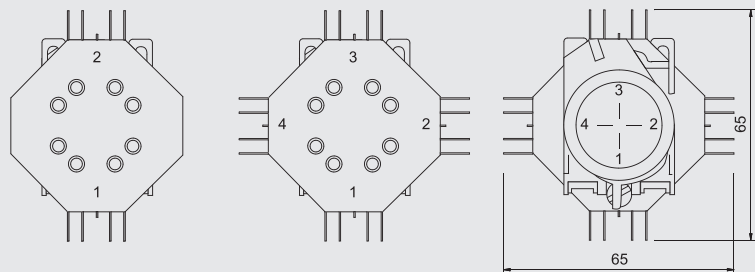
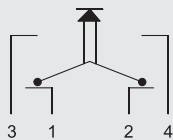
WŁĄCZNIKI DŹWŻKOWE (JOYSTICK) MJ
РЫЧАЖНЫЕ ПЕРЕКЛЮЧАТЕЛИ MJ / CONTROL SWITCHES MJ



Wymiary gabarytowe
Габаритные размеры
Dimensions



SCHEMAT CZŁONU WŁĄCZENIOWEGO
СХЕМА ВЫКЛЮЧАТЕЛЬНОГО ЭЛЕМЕНТА
CONNECTION DIAGRAM OF SWITCHING ELEMENT



Płyta pulpitu 1 ± 6 mm
Плита пульта 1 ± 6 мм
Plate of console 1 ± 6 mm