

Reference Guide

Index **Page**

English	1
Español	4
Français	7
Deutsch	10
Italiano	13



www.jbctools.com

MICRO DESOLDERING IRON

DR 3600

We appreciate the trust you have placed in JBC by purchasing this DR 3600 Micro Desoldering iron. It has been manufactured with the strictest quality standards in order to give you the best possible service.

Before using this equipment, we recommend you read these instructions carefully.

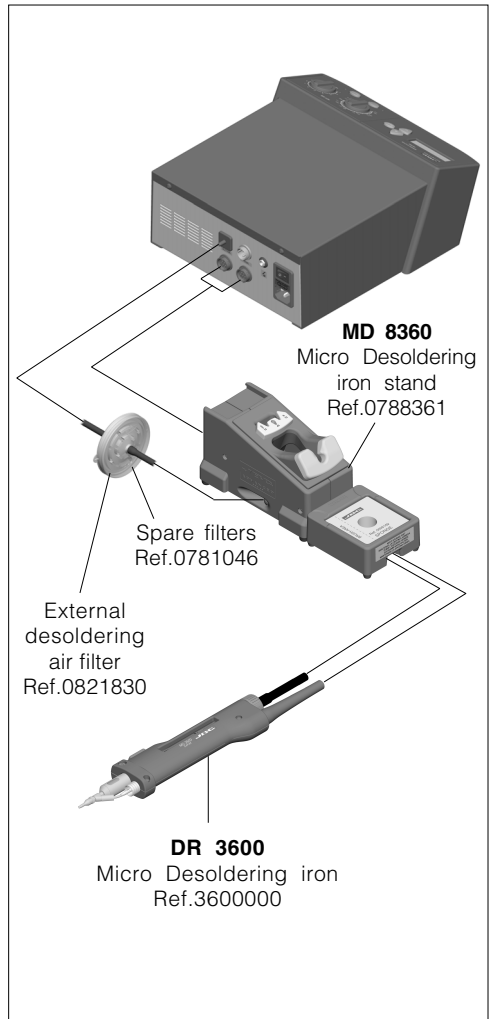
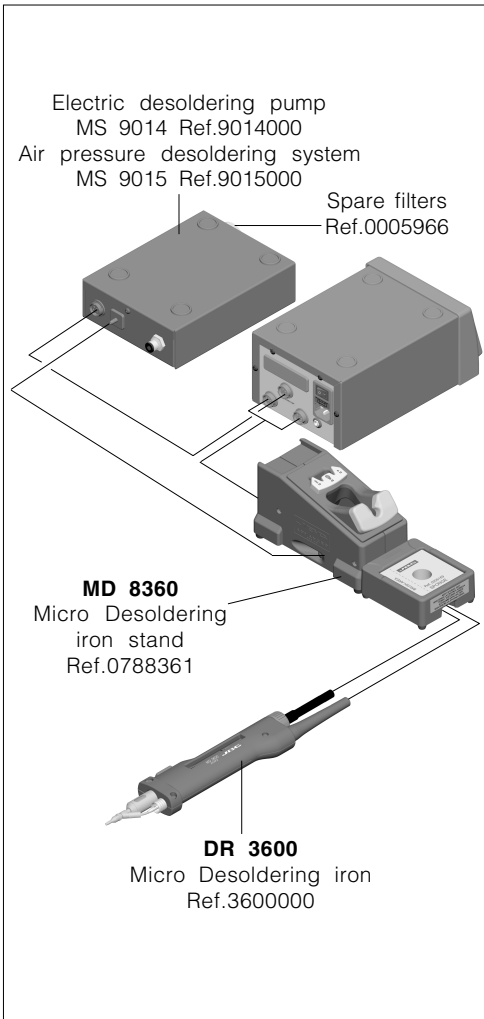
DR 3600 MICRO DESOLDERING IRON

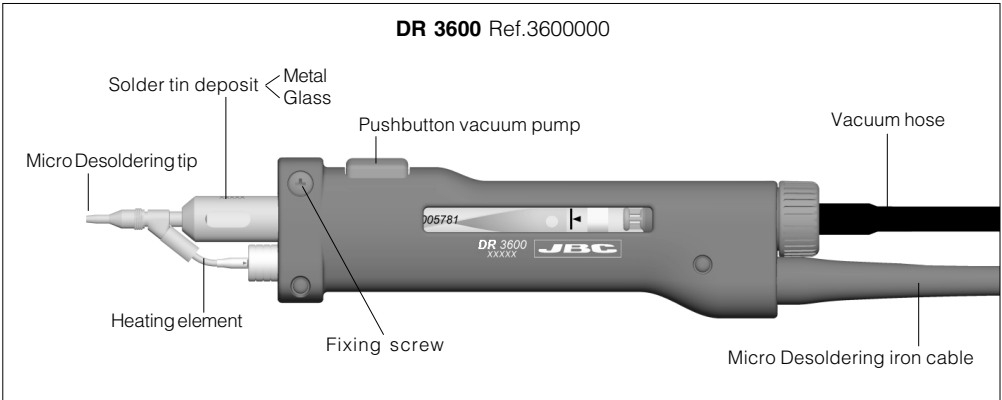
Includes the following:

- **DR 3600** Micro Desoldering iron ref. 3600000 whit the **3600-004** tip ref. 3600004.
Power Micro Desoldering iron: 75W.
- Set of accessories ref. 0006610 with tips for the Micro Desoldering iron: **3600-002** and **3600-003**.
- Instructions manual.



This product should not be thrown in the garbage.

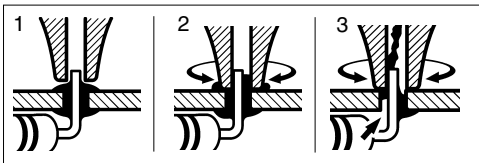




Desoldering process

Use the tip model with a larger diameter than the pad to be desoldered, so as to achieve maximum aspiration and thermal efficiency.

- 1 Apply the Micro Desoldering iron tip so that the component terminal penetrates within its orifice.
- 2 When the solder liquefies, start gently to rotate the Micro Desoldering tip so that the component's terminal can be eased away from the sides.
- 3 Press then, not before, the vacuum pump push-button just long enough to aspirate the solder.

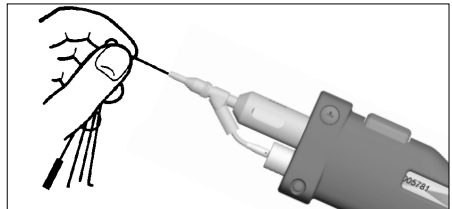


After pressing the Micro Desoldering key there is a slight delay until the self-contained vacuum pump stops, this is to make sure that the vacuum circuit is completely empty.

If any solder remains are left on any terminal after attempting to desolder it, resolder it with fresh solder and repeat the desoldering operation.

Tip care

- The largest rod that fits in the tip hole should periodically be passed through in order to clean the intake tube.



- To clean the tips, use the sponge included with the stand and check it is slightly moistened.

Only deionised water (car battery water) should be used in order to wet the sponge.

If normal water was to be used, it is very likely that the tip will become dirty due to the salts dissolved within the water.

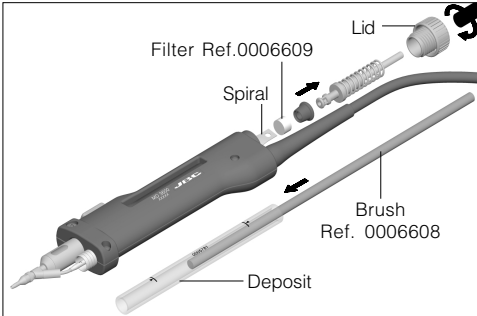
- Do not file the tips or use abrasive tools which may damage the tip's protective surface coating and avoid knocking them about.
- If the tip has been a long time without being tinned, use a metal brush to remove any dirt and oxid.

IMPORTANT: DO NOT press the pushbutton vacuum pump while tinning the Micro Desoldering tip, as the fumes given off by the flux would quickly soil the ducts and filter of the air circuit.

To empty the solder tin deposit and change the filter.

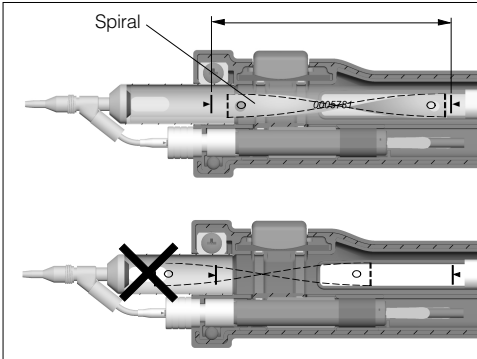
For this, the lid needs to be unscrewed and first the tin deposit and then its spiral must be removed to clean the inner part of the deposit with a brush.

- The condition of the filter must be checked and replaced if dirty or damaged.
- The deposit needs to be inserted with spiral filter put into place. Then the whole must be closed by screwing the lid shut.

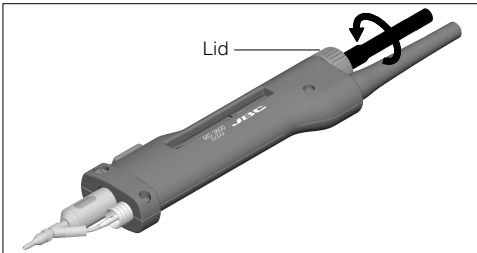


Placement instruction of the spiral in the tin deposit.

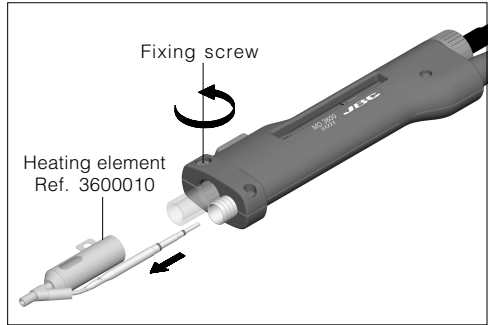
The spiral needs to be positioned between the 2 lines marked on the tin deposit.



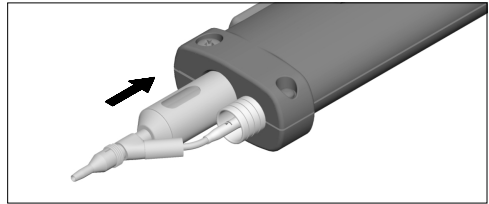
Change the heating element of the Micro Desoldering iron (Ref. 3600010)



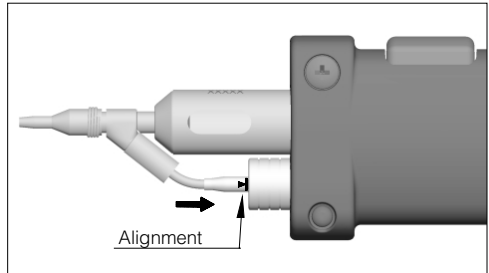
- To perform this operation, the deposit lid needs to be loosened.



- Undo the screw indicated in the picture and remove the heating element.

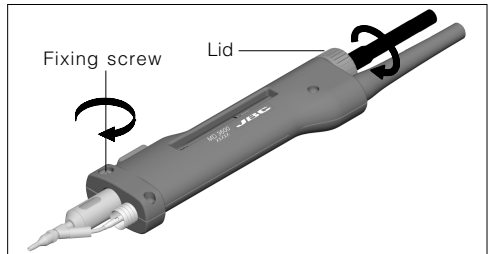


- Place the new heating element.



Important.

- For a good connection it is essential to insert the cartridge lining up the mark with the handle screw cap.



- Tighten the screw indicated in the picture then tighten the lid.

JBC reserves the right to make technical changes without prior notification.

Agradecemos la confianza depositada en JBC al adquirir el Micro Desoldador DR 3600. Ha sido fabricado con las más estrictas normas de calidad, para prestarle el mejor servicio. Antes de poner en marcha el aparato, recomendamos leer con atención las instrucciones que a continuación se detallan.

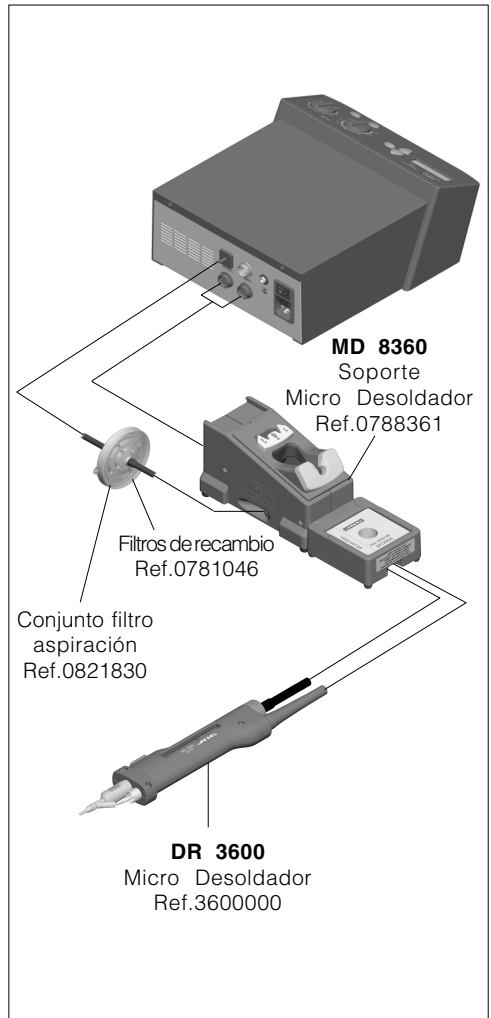
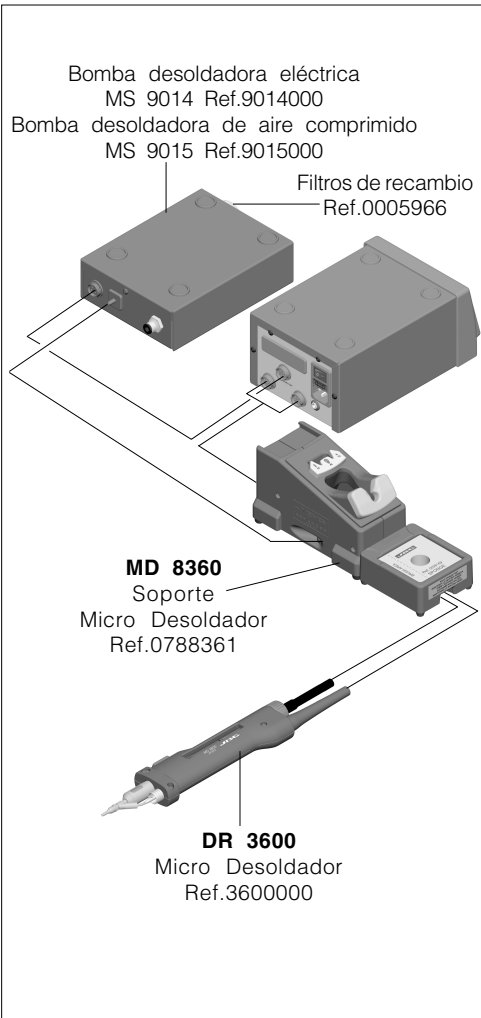
MICRO DESOLDADOR DR 3600

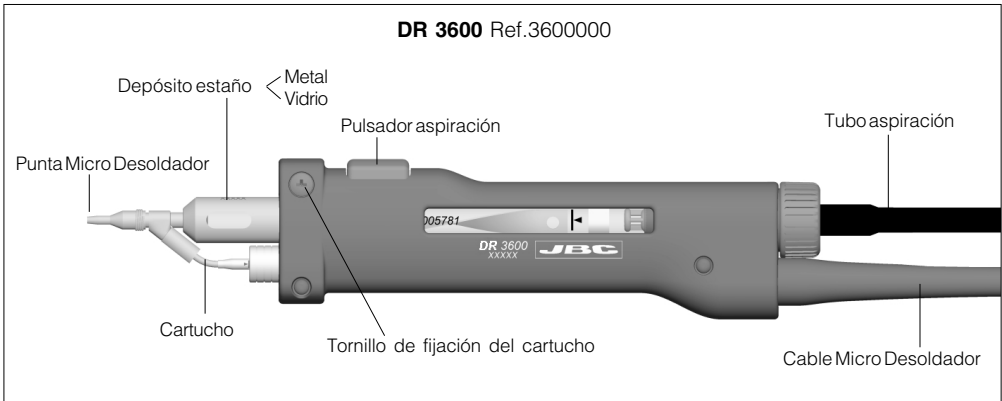
Se suministra con:

- El Micro Desoldador **DR 3600** ref. 3600000 con la punta **3600-004** ref. 3600004. Potencia Micro Desoldador: 75W.
- El conjunto de accesorios ref. 0006610 que incluye, las puntas del Micro Desoldador: **3600-002**, y **3600-003**.
- Manual de instrucciones.



Este producto no debe ser tirado a la basura.

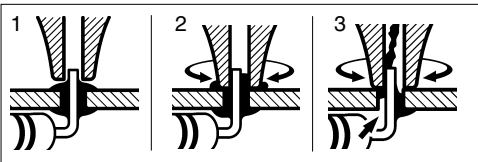




Proceso para desoldar

Utilice un modelo de punta de mayor diámetro interior que el pin a desoldar, con el fin de conseguir el máximo de aspiración y de transmisión térmica, asegúrese de que la punta está bien estañada.

- 1 Apoye la punta del Micro Desoldador, de forma que el terminal del componente penetre dentro del orificio de la punta.
- 2 Cuando la soldadura se licúe, imprima a la punta del Micro Desoldador un movimiento de rotación que permita desprender de los laterales el terminal del componente.
- 3 Accione entonces, no antes, el pulsador de la bomba de vacío el tiempo necesario para succionar la soldadura.

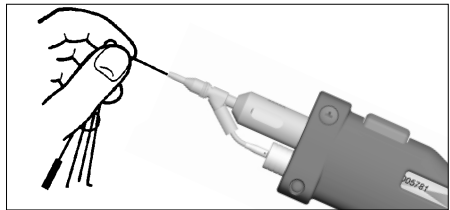


Después de cada pulsación del botón del Micro Desoldador hay un breve retardo hasta el paro de la bomba de aspiración, con la finalidad de asegurar que se vacía completamente el circuito de aspiración.

Si algún terminal ha quedado con restos de soldadura, después de intentar desoldarlo, suéldelo nuevamente aportando estaño y repita la operación de desoldar.

Conservación de las puntas

- Periódicamente se debe pasar la baqueta del diámetro mayor que permita en el interior de la punta, para limpiar el conducto de aspiración.



- Para la limpieza de las puntas utilice la esponja del soporte, que debe estar húmeda pero no empapada de agua.

Es necesario utilizar sólo agua desionizada para humedecer la esponja.

Si utiliza agua normal es muy probable que la punta se ensucie con las sales disueltas que hay en el agua.

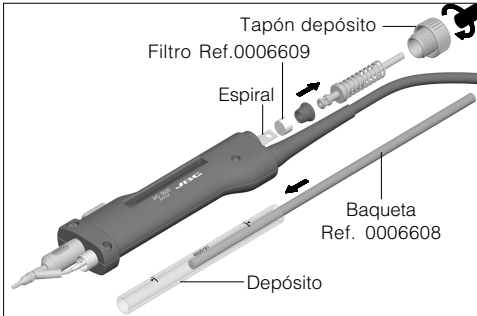
- No lime ni utilice herramientas abrasivas que puedan destruir la capa de protección superficial de la punta y evite los golpes.
- Si la punta ha estado mucho tiempo sin ser estañada, utilice un cepillo metálico para eliminar el óxido y la suciedad.

IMPORTANTE: NO hacer funcionar la bomba de vacío durante la operación de estañado de la punta del Micro desoldador, ya que el humo que desprende el flux ensuciará rápidamente los conductos y el filtro de entrada de la bomba.

Vaciado depósito del Micro desoldador y cambio del filtro.

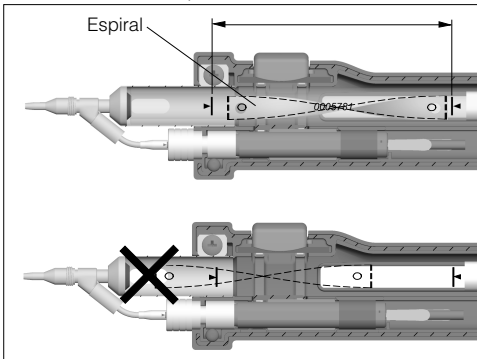
Para realizar esta operación debe desenroscar el tapón y retirar el depósito, seguidamente extraemos el filtro y la espiral y con una baqueta limpiaremos el interior del depósito.

- Observe el estado del filtro y cámbielo si estuviera sucio o degradado.
- Vuelva a poner el depósito con el filtro y la espiral. Cierre el conjunto enroscando el tapón.

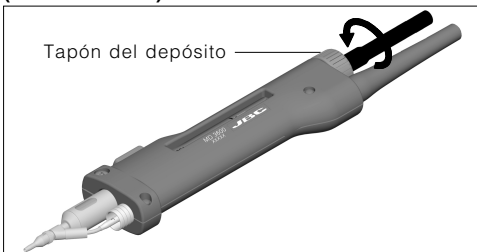


Posicionamiento correcto de la espiral en el depósito del Micro desoldador.

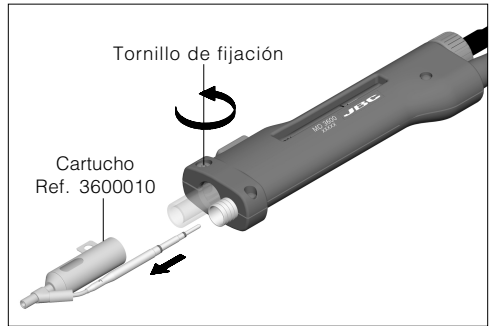
Para el correcto funcionamiento del Micro Desoldador se debe posicionar la espiral entre las 2 líneas marcadas en el depósito del Micro Desoldador.



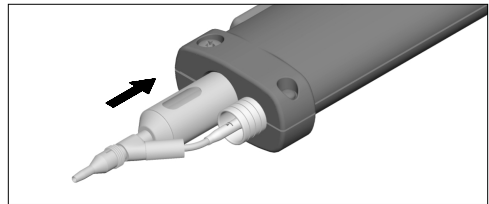
Cambio del cartucho del Micro desoldador (Ref. 3600010)



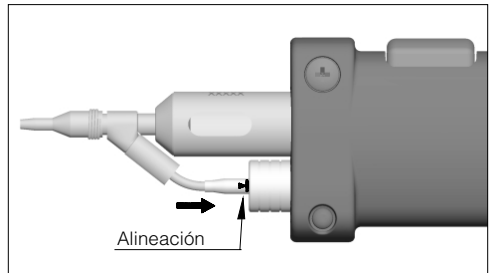
- Para realizar está operación debe aflojar el tapón del depósito.




- Desenrosque el tornillo de fijación y extraiga el cartucho.



- Coloque el nuevo cartucho.



Importante.

- Para asegurar una buena conexión debe introducir el cartucho alineando la marca  con el casquillo del mango.



- Apriete el tornillo de fijación del cartucho y finalmente apriete el tapón del depósito.

JBC se reserva el derecho de introducir modificaciones sin previo aviso

Nous vous remercions de la confiance déposée en JBC à travers l'acquisition de cet fer à Micro Dessouder DR 3600. Il est fabriqué dans les plus strictes normes de qualité pour vous rendre un meilleur service. Avant de mettre l'appareil en marche, nous vous recommandons de lire attentivement les instructions détaillées ci-après.

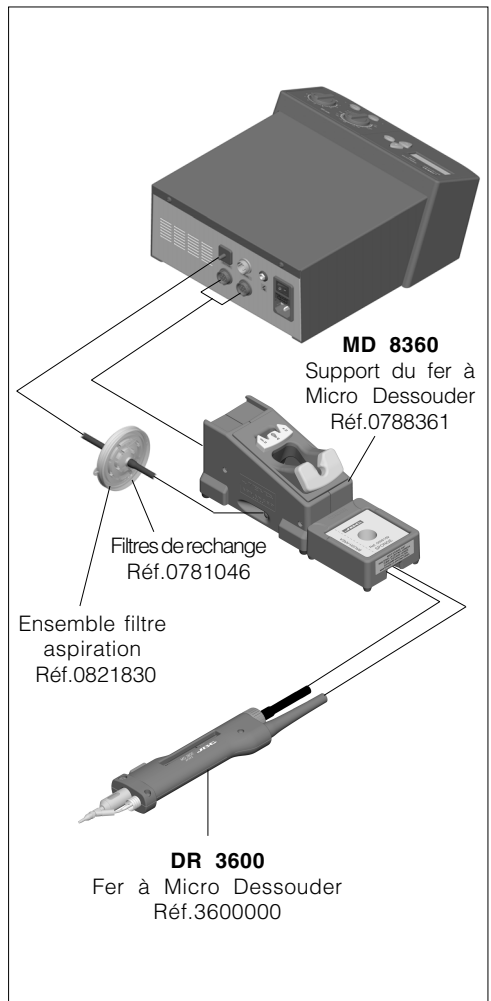
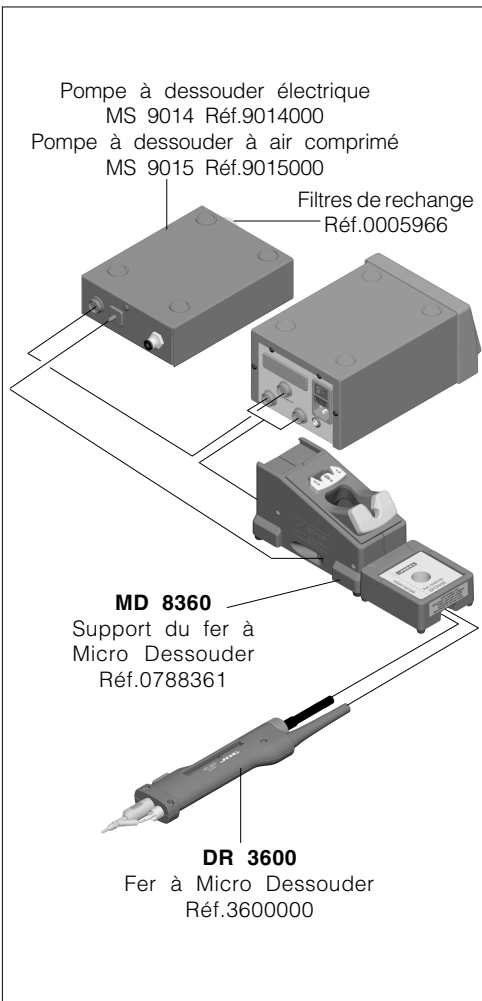
FER À MICRO DESSOUDER DR 3600

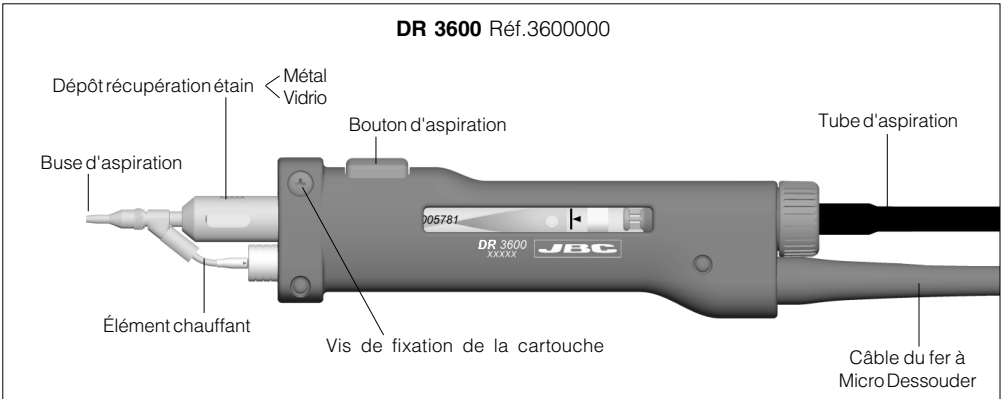
Se compose de:

- Le fer à Micro Dessouder **DR3600** réf. 3600000 avec la buse à Micro Dessouder **3600-004** réf. 3600004.
Puissance nominale: 75W.
- Le kit d'accessoires réf. 0006610 qui comprend les buses à fer à Micro Dessouder **3600-002**, et **3600-003**.
- Manuel d'instructions.



Ce produit ne doit pas être jeté à la poubelle.

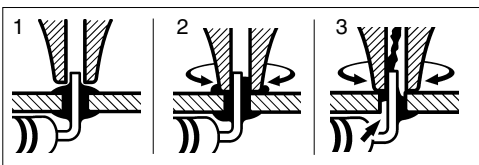




Procédé de dessoudure

Utiliser un modèle de panne de plus grand diamètre que le pad à dessouder, dans le but d'obtenir le maximum d'aspiration et de rendement thermique, assurez-vous que la buse est bien étamée.

- 1 Appuyer la panne du fer à Micro Dessouder, de façon que l'extrémité du composant pénètre dans l'orifice de la panne.
- 2 Lorsque la soudure se liquéfie, imprimer à la buse d'aspiration un mouvement rotatoire qui permet de détacher les extrémités de la patte du composant.
- 3 Appuyer à ce moment-là, et non pas avant, sur le bouton de commande de la pompe à vide le temps nécessaire pour aspirer par suction la soudure.

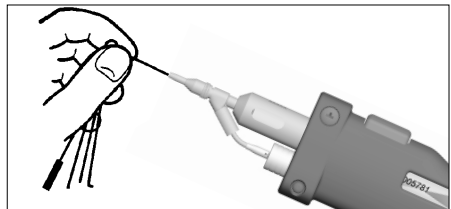


Après avoir appuyé sur le bouton du fer à Micro Dessouder il y a un bref retard jusqu' à l'arrêt de la pompe d'aspiration, dans le but de s'assurer que le circuit d'aspiration soit complètement vide.

Si une patte du composant a conservé de l'étain après que l'on a essayé de la dessouder, nous vous recommandons de la souder à nouveau en faisant un apport d'étain et de répéter l'opération de dessoudage.

Conservation des pannes

- Nettoyer périodiquement le circuit d'aspiration, en introduisant la baguette de plus grand diamètre dans l'orifice de l'embout.



- Pour le nettoyage des buses veuillez utiliser l'éponge du support, qui doit être légèrement humide.

Il est nécessaire d'utiliser de l'eau déionisée pour humidifier l'éponge. Si vous utilisez de l'eau courante, il est très probable que la panne soit contaminée par les sels dissous contenus dans l'eau.

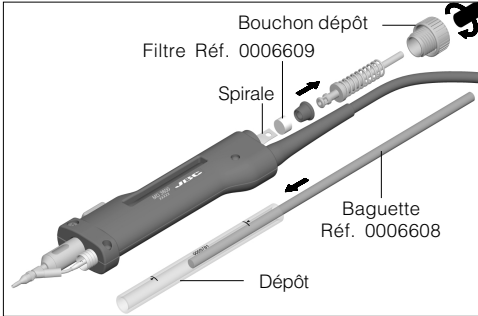
- Ne limez ni n'utilisez aucun outil abrasif qui pourrait détruire la couche de protection superficielle de la panne et évitez les chocs et accoups.
- Si la panne n'a pas été étamée depuis longtemps, utiliser une brosse métallique pour éliminer l'oxydation et les saletés.

IMPORTANT: NE PAS faire fonctionner la pompe à vide pendant l'opération d'étamage de la panne du fer à Micro Dessouder, étant donné que la fumée qui dégage le flux, encrasserait rapidement les conduits et le filtre du circuit pneumatique.

Vidange réservoir du fer à Micro Dessouder et remplacement du filtre.

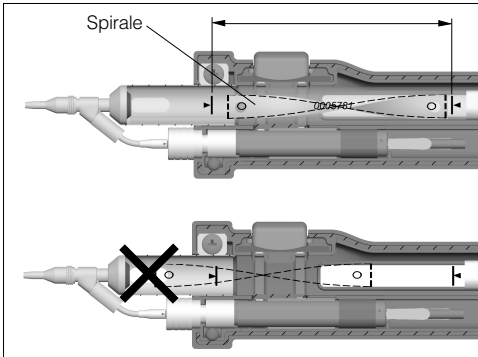
Pour réaliser cette opération vous devez dévisser le bouchon et retirer le dépôt, par la suite extraire le filtre et la spirale et à l'aide d'une baguette nettoyer l'intérieur du dépôt.

- Observez l'état du filtre et changez-le s'il est sale ou dégradé.
- Remplacez le dépôt avec le filtre et la spirale. Fermez l'ensemble en vissant le bouchon.

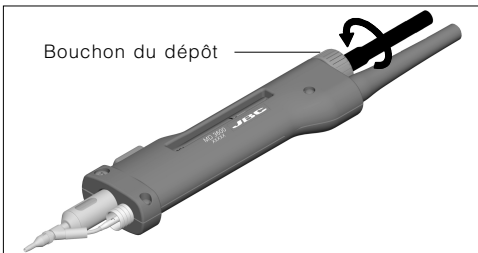


Positionnement correct de la spirale dans le dépôt du crayon à Micro Dessouder.

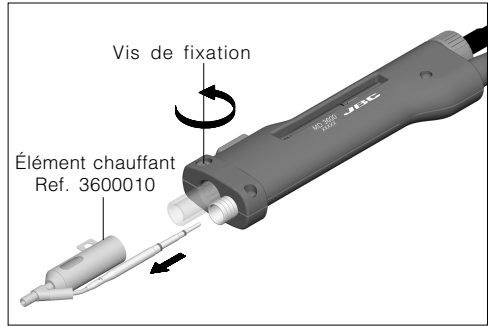
Pour un bon fonctionnement du crayon à Micro Dessouder il faut positionner la spirale entre les 2 marques du dépôt.



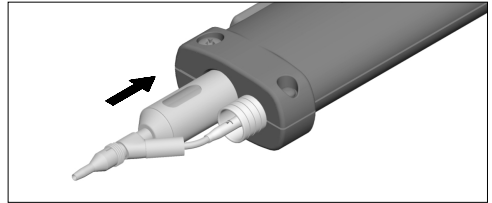
Changement de l'élément chauffant du fer à Micro Dessouder (Ref. 3600010).



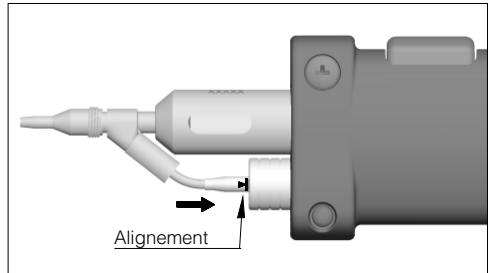
- Pour réaliser cette opération, vous devez desserrer le bouchon du dépôt.



- Desserrer la vis de fixation et extraire la cartouche.

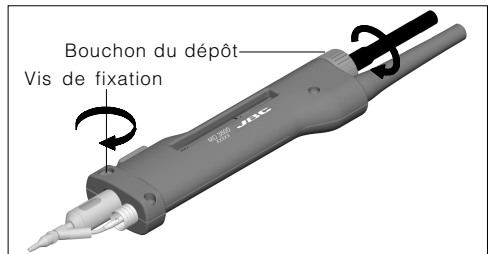


- Positionner le nouvel élément chauffant.



Important.

- Pour assurer une bonne conection il faut introduire la cartouche en alignant la marque sur le manche.



- Resserer la vis de fixation de la cartouche et pour finir serrer le bouchon du dépôt.

JBC se réserve le droit d'apporter des modifications techniques à ses appareils sans préavis

Wir danken Ihnen für das Vertrauen, das Sie JBC mit dem Kauf unseres Micro Entlötkolben DR 3600 erwiesen haben. Er entspricht höchsten Qualitätsanforderungen, so dass Sie optimale Lötgergebnisse erwarten dürfen. Wir empfehlen, vor Inbetriebnahme des Kolbens aufmerksam die folgenden Hinweise zu lesen.

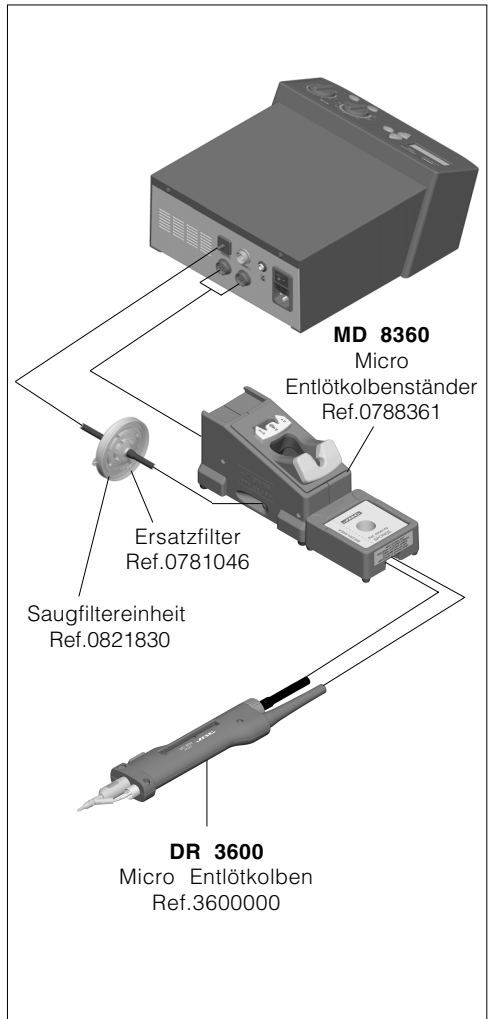
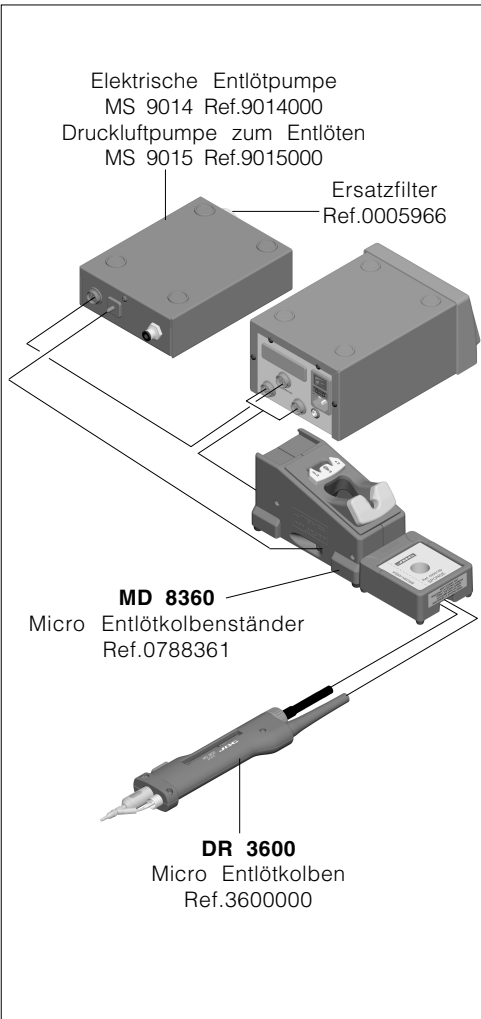
MICRO ENTLÖTKOLBEN DR 3600

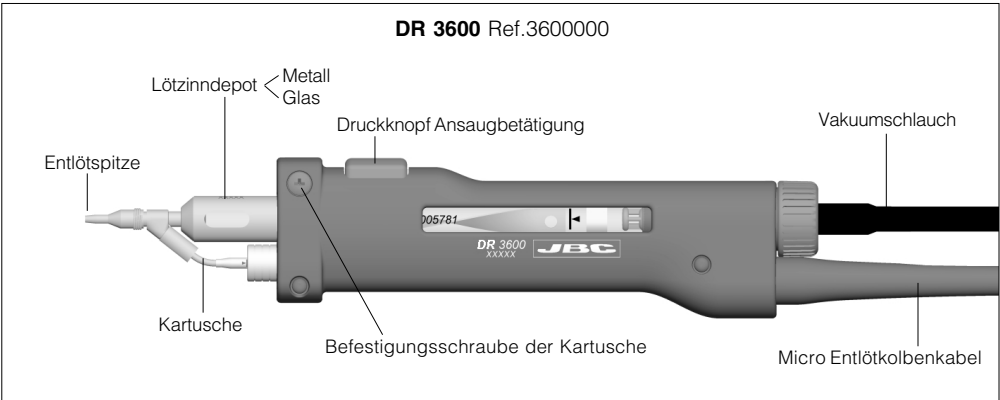
Im Lieferumfang:

- Micro Entlötkolben **DR 3600** Ref. 3600000 mit der Spitze **3600-004** Ref. 3600004.
Leistung Micro Entlötkolben: 75 W.
- Zubehörsatz Ref. 0006610 mit Spitzen für den Micro Entlötkolben: **3600-002** und **3600-003**.
- Bedienungsanweisung.



Dieses Produkt darf nicht mit dem Hausmüll entsorgt werden.

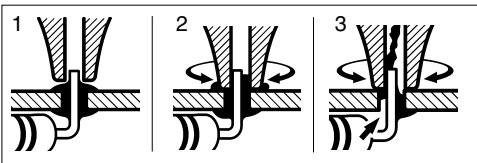




Entlötverfahren

Um eine optimale Saug- und Wärmeleistung zu gewährleisten, sollte der Durchmesser der Entlötspitze stets größer als das zu bearbeitende Pad sein und sichergestellt werden, dass die Spitze gut verzinkt ist.

- 1 Micro Entlötkolben so aufsetzen, dass der Pin des jeweiligen Bauelements in die Kolbenöffnung hineinragt.
- 2 Sobald sich das Lot verflüssigt, den Micro Entlötkolben drehen bzw. hin- und herbewegen, so dass sich der Pad des Bauelements von den Seiten lösen lässt.
- 3 Erst dann den Druckschalter der Vakuumpumpe solange betätigen, bis das vorhandene Lötzinn abgesaugt ist.

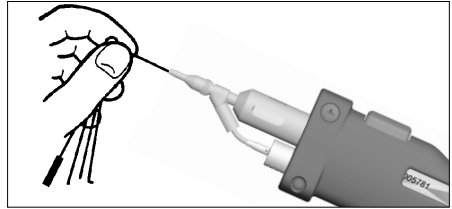


Nach jeder Betätigung des Betriebsknopfes des Micro Entlötkolbens tritt eine kurze Verzögerung bis zum Abschalten der Saugpumpe auf, durch die die vollständige Entleerung der Saugleitungen sichergestellt wird.

Verbleiben an einem Pin nach dem Entlöten Zinnrückstände, ist dieser durch neue Zinnzufuhr wieder zu verlöten und erst danach ein zweites Mal zu entlöten.

Behandlung der Spitzen

- Die Saugleitung ist in regelmäßigen Abständen mit Hilfe des für die jeweilige Spitze dicksten Reinigungstäbchens von etwaigen Rückständen zu befreien.



- Zur Reinigung der Spitzen ist der im Kolbenständer vorgesehene Schwamm zu benutzen, der leicht mit Wasser angefeuchtet sein sollte.

Es ist erforderlich zum Befeuchten des Schwamms nur entionisiertes Wasser zu verwenden. Wenn normales Wasser benutzt wird, ist es sehr wahrscheinlich, dass die Spitze durch die im Wasser gelösten Salze verschmutzt wird.

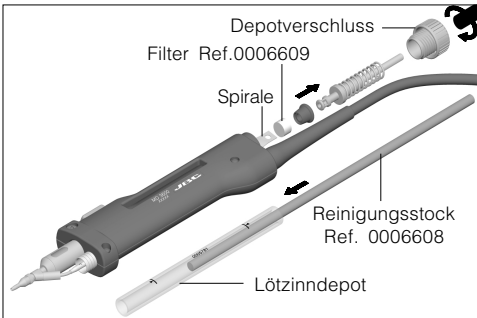
- Keine Feilen oder sonstige die Schutzschicht der Spitze beeinträchtigende Werkzeuge verwenden und vor Schlägen schützen.
- Ist die Spitze längere Zeit nicht verzinkt worden, beseitigen Sie mit einer Metallbürste das Oxid und den Schmutz.

WICHTIG: Beim Verzinnen der Entlötspitze darf die Vakuumpumpe NICHT in Betrieb sein; der vom Flux freigesetzte Rauch würde sonst die Leitungen und den Filter des Pneumatikkreises zu schnell verschmutzen.

Ausleeren des Lötzindepots und Filterwechsel

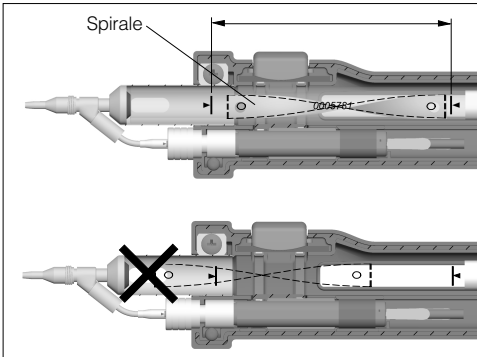
Hierzu muss der Verschluss geöffnet und das Depot herausgezogen werden. Erst den Filter, dann die Spirale entfernen und das Innere des Depots mit einem Reinigungsstock reinigen.

- Den Zustand des Filters überprüfen und durch einen neuen ersetzen, wenn er verschmutzt oder beschädigt ist.
- Das Depot mit Spirale und Filter wieder einführen. Das Ganze durch Festschrauben des Verschlusses schließen.

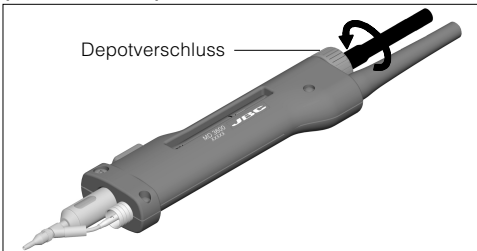


Korrekturer Einbauort der Spirale im Lötzindepot.

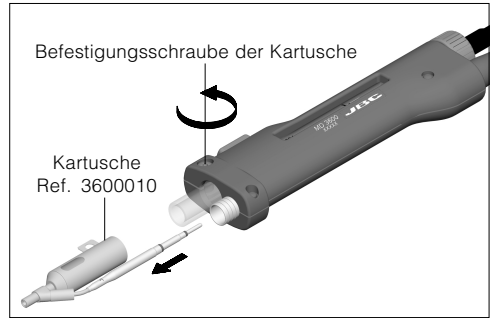
Damit der Micro Entlötkolben ordnungsgemäß arbeiten kann, muss die Spirale zwischen den 2 im Lötzindepot markierten Linien eingebaut werden.



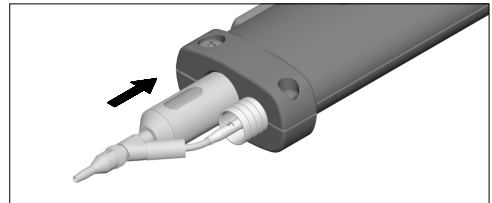
Kartuschenwechsel des Micro Entlötkolbens (Ref. 3600010).



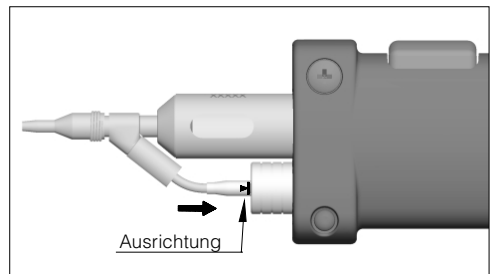
- Um diese Operation durchzuführen, muss zunächst der Depot Verschluss aufgeschraubt werden.




- Schrauben Sie die Befestigungsschraube der Kartusche heraus und ziehen Sie diese aus dem Entlötkolben.

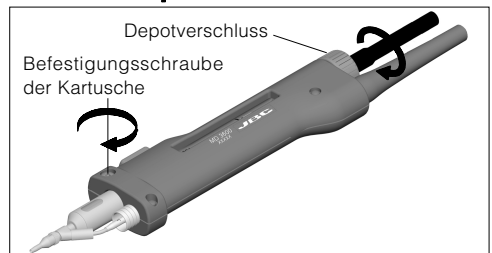


- Legen Sie die neue Kartusche ein.



Wichtig.

- Um eine sichere Verbindung zu bekommen ist es ausschlaggebend, die Kartusche bis zum Anschlag einzustecken. Orientieren Sie sich dabei an der Hülse des Entlötkolbens und der  Markierung der Kartusche.



- Ziehen Sie die Befestigungsschraube der Kartusche wieder an und verschließen Sie den Depotverschluss.

JBC behält sich das Recht vor, technische oder konstruktive Änderungen ohne vorherige Ankündigung vorzunehmen

La ringraziamo per la fiducia che ha riposto nella JBC con l'acquisto del nostro Micro Dissaldatore DR 3600. Questo è stato fabbricato secondo le più rigide norme di qualità, per offrirLe il servizio migliore. Prima di accendere l'apparecchio, Le consigliamo di leggere attentamente le istruzioni che seguono.

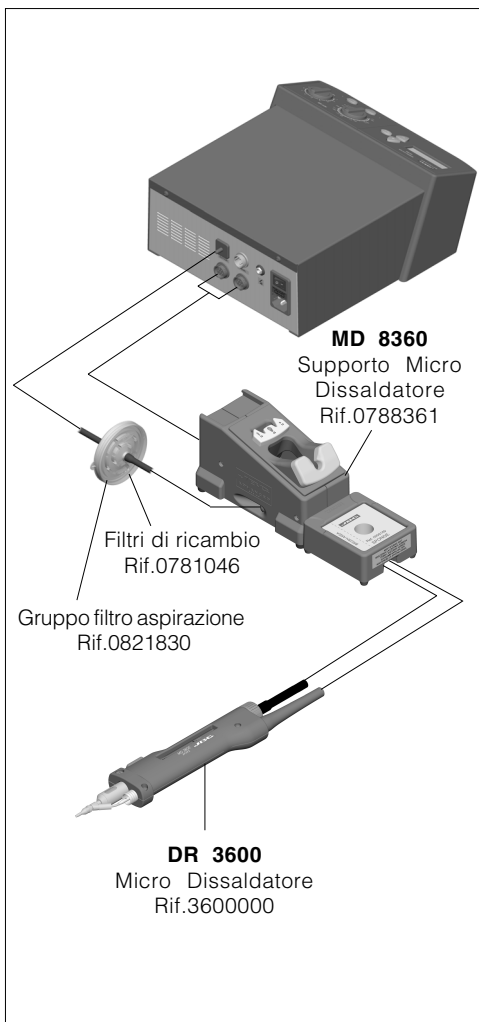
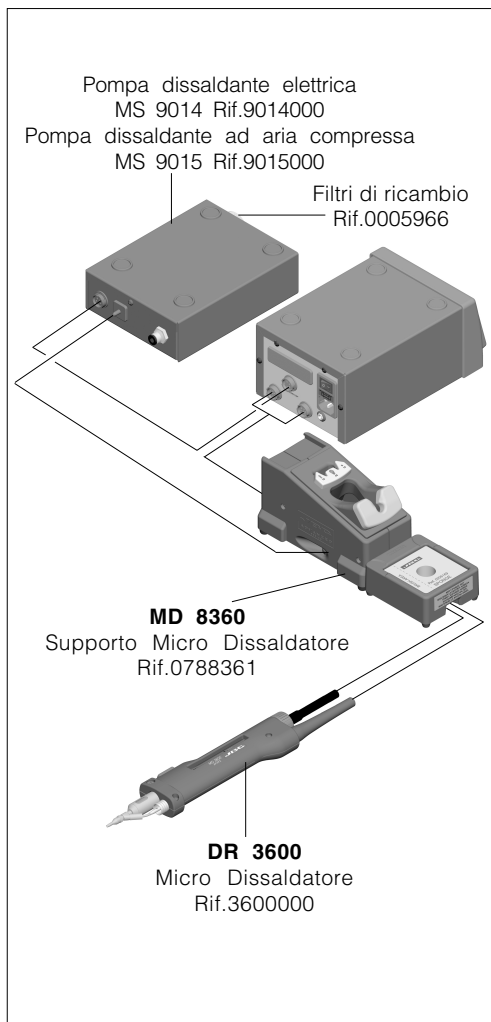
MICRO DISSALDATORE DR 3600

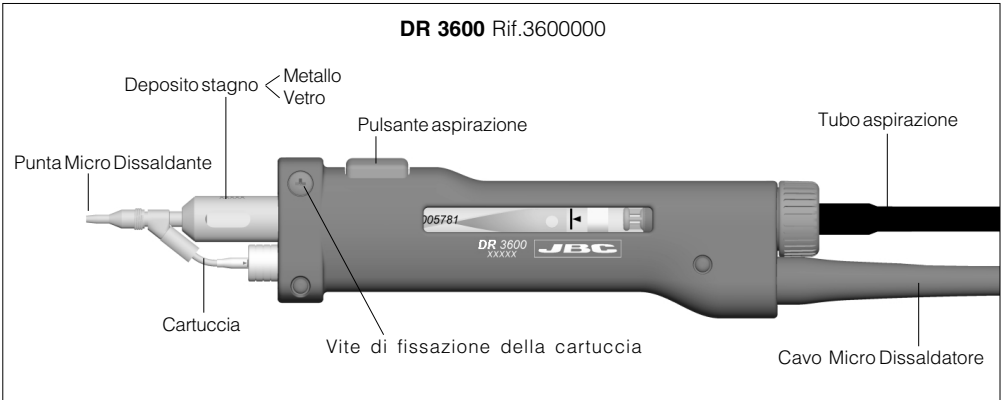
È composto da:

- Il Micro Dissaldatore **DR 3600** rif. 3600000 con la punta **3600-004** rif. 3600004.
Potenza Micro Dissaldatore: 75W.
- Il kit accessori rif. 0006610 che include le punte del Micro Dissaldatore: **3600-002** e **3600-003**.
- Manuale di istruzioni.



Questo prodotto non deve seguire il normale percorso di smaltimento dei rifiuti.

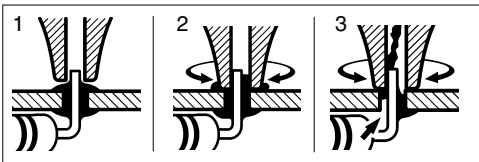




Procedimento per dissaldare

Utilizzare un modello di punta di diametro maggiore al piedino da dissaldare, per ottenere il massimo di aspirazione e di resa termica, assicurarsi che la punta sia ben stagnata.

- 1 Appoggiare la punta del Micro Dissaldatore di modo che il terminale del componente penetri nell'orifizio della punta.
- 2 Quando la saldatura si liquefaccia, imprimere alla punta del Micro Dissaldatore un movimento di rotazione che permetta di staccare il terminale del componente dalle parti laterali.
- 3 Azionare allora, non prima, il pulsante di comando della pompa per il tempo necessario ad aspirare la saldatura.

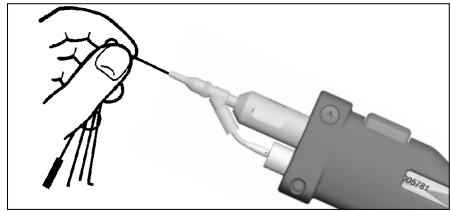


Al termine di ogni pressione sul tasto del Micro Dissaldatore si ha un breve ritardo al fermo della pompa di aspirazione, con la finalità di assicurare il vuoto completo del circuito aspirante.

Se, dopo aver cercato di dissaldarlo, sono rimasti residui di saldatura su qualche terminale, saldarlo nuovamente apportando stagno e ripetere l'operazione di dissaldatura.

Conservazione delle punte

- Periodicamente si deve passare la bacchetta del maggior diametro che permetta il foro della punta, per pulire il condotto d'aspirazione.



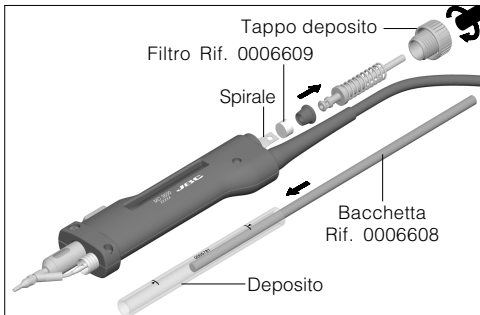
- Per la pulizia delle punte utilizzare la spugnetta, umida non molto bagnata, incorporata nel supporto.
Per inumidire la spugna è necessario usare solo acqua distillata. Se si utilizza acqua normale il calcare può danneggiare la punta.
- Non limare, né utilizzare utensili abrasivi che possano distruggere lo strato di protezione superficiale della punta e evitare i colpi.
- Se la punta non è stata stagnata da molto tempo, utilizzare uno spazzolino metallico per eliminare la sporcizia e l'ossidazione.

IMPORTANTE: NON far funzionare la pompa a vuoto durante l'operazione di stagnatura della punta del Micro Dissaldatore, dato che il fumo che emana il flux sporchierebbe rapidamente i condotti ed il filtro del circuito pneumatico.

Svuotamento del serbatoio del Micro Dissaldatore e cambio del filtro.

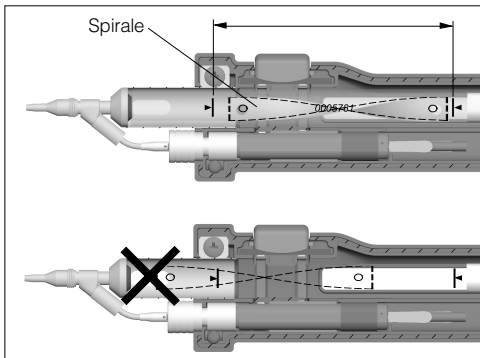
Per effettuare questa operazione bisogna staccare il tappo e togliere il deposito, in seguito estrarre il filtro e la spirale e con la bacchetta pulire l'interno del deposito.

- Osservare lo stato di conservazione del filtro e cambiarlo se sporco o degradato.
- Riporre il deposito con il filtro e la spirale. Chiudere il tutto reinserendo il tappo.



Posizionamento corretto della spirale nel deposito del Micro Dissaldatore.

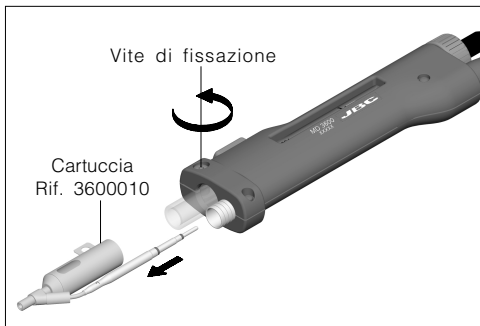
Per il corretto funzionamento del Micro Dissaldatore si deve posizionare la spirale tra le due linee segnate nel deposito del Micro Dissaldatore.



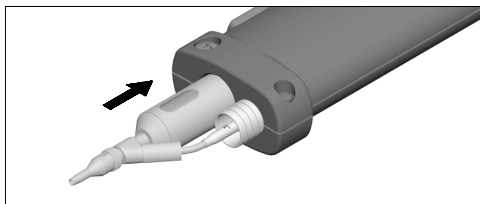
Cambio della cartuccia del Micro Dissaldatore (Ref. 3600010)



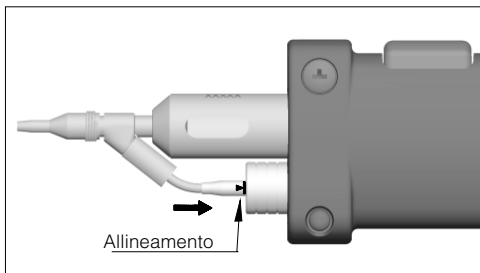
- Para realizar está operación debe aflojar el tapón del depósito.



- Svitare la vite di fissazione della cartuccia ed estrarla.



- Collocare la nuova cartuccia.



Importante.

- Per assicurare una buona connessione è indispensabile introdurre la cartuccia allineando il segno ► con l'attacco dell'impugnatura

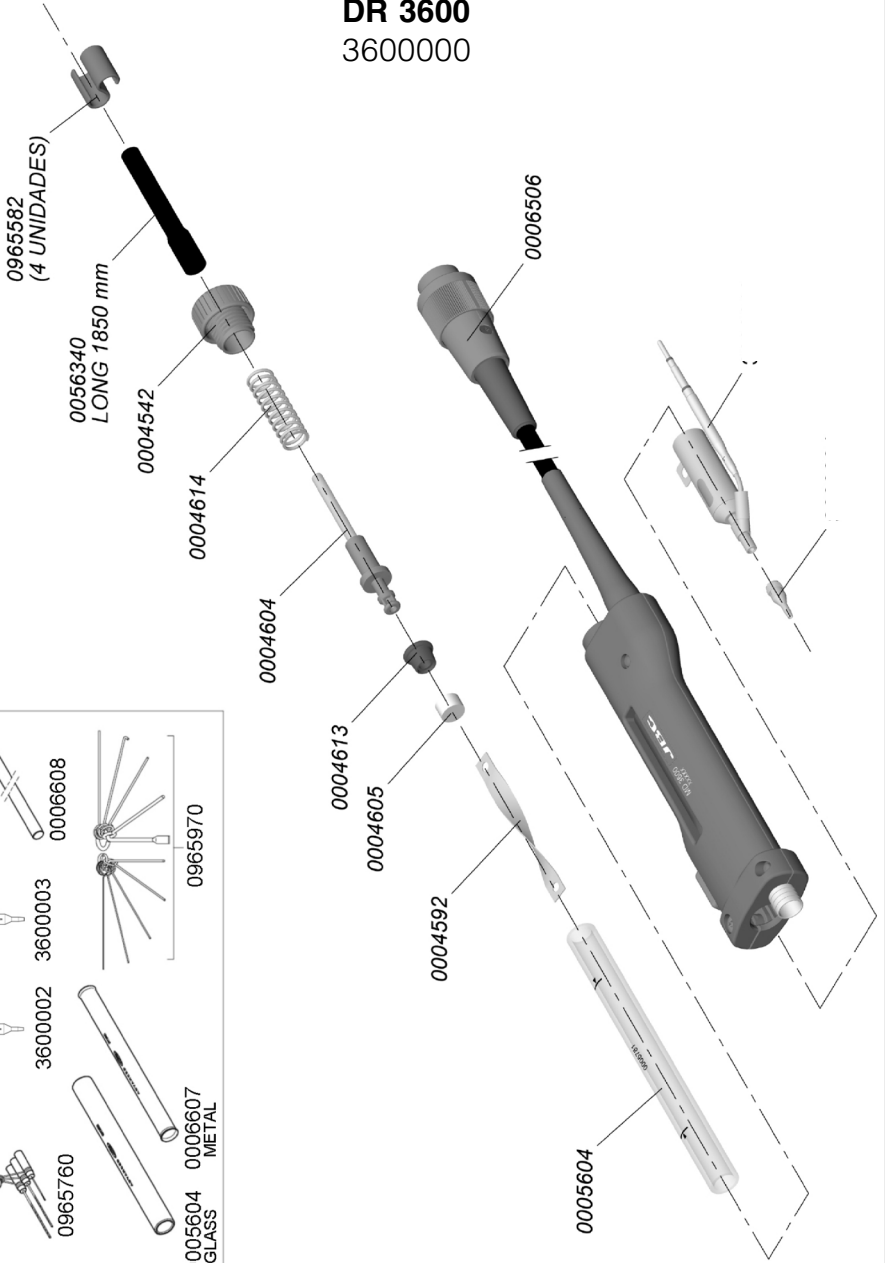


- Stringa la vite di fissazione della cartuccia e prema il coperchio del deposito.

JBC si riserva il diritto d'introdurre variazioni tecniche senza preavviso

DR 3600

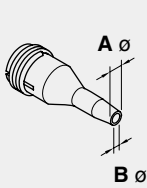
3600000



0006610

0006924	0965760	0005604 GLASS	0006607 METAL
3600002	3600003	0006609	0965970
0006608	0006608		

3600 MICRO DESOLDERING TIPS



3600-001



3600-002



3600-003



3600-004

3600	001	002	003	004
A ø (mm)	1	1.2	1.4	1.6
B ø (mm)	0.6	0.8	1	1.2
max. pin ø (mm)	0.4	0.6	0.8	1

All the tips shown are actual size.