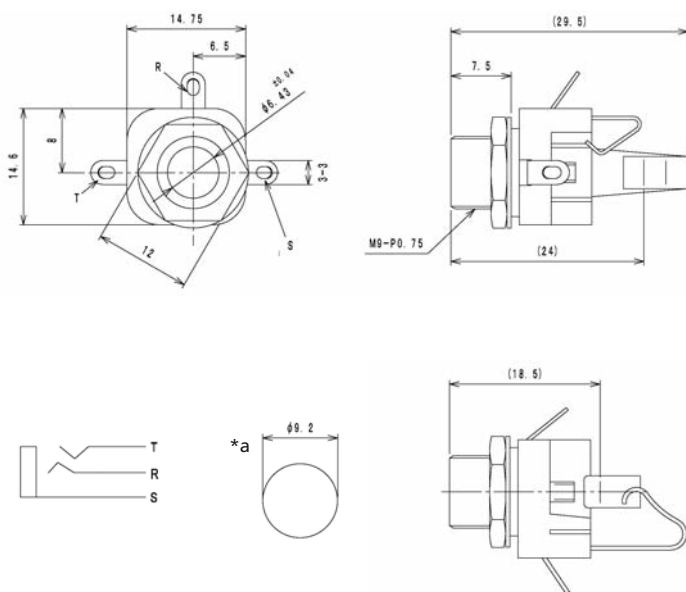


**Klinkensteckverbinder nach JIS C 6560, 6,35 mm
Jack connectors according to JIS C 6560, 6.35 mm
Connecteurs jack suivant JIS C 6560, 6,35 mm**



*a Einbauöffnung
port
ouverture d'emplacement

Bestellbezeichnung Designation Désignation	Polzahl Poles Pôles	Verpackungseinheit Package unit Unité d'emballage
KLB 3	3	100

Verpackung: lose im Karton oder Kunststoffbeutel
Packaging: in bulk in a cardboard box or a plastic bag
Emballage: en vrac dans un carton ou sachet en plastique

KLB 3

Klinkeneinbaukupplung nach JIS C 6560 JC63J3A, 6,35 mm,
3-polig/stereo, mit Lötäugen, für Rückseitenmontage

- 1. Temperaturbereich** -20 °C/+70 °C
- 2. Werkstoffe**
Kontaktträger PC, V2 nach UL 94
Kontaktbuchse CuZn-vernickelt
Lötanschluss Cu-Legierung, vernickelt
Unterlegscheibe Stahl, vernickelt
Mutter Stahl, vernickelt
- 3. Mechanische Daten**
Steckkraft 5–30 N
Ziehkraft 5–30 N
Steckzyklen ≥ 5000
Kontaktierung mit Klinkensteckern KLS 3, KLS 33
- 4. Elektrische Daten**
Durchgangswiderstand ≤ 50 mΩ
Bemessungsstrom 2 A
Bemessungsspannung 34 V AC/DC
Prüfspannung 500 V/60 s
Isolationswiderstand ≥ 100 MΩ

KLB 3

Jack chassis socket acc. to JIS C 6560 JC63J3A, 6,35 mm,
3 poles/stereo, with solder eyes, for back side mounting

- 1. Temperature range** -20 °C/+70 °C
- 2. Materials**
Insulating body PC, V2 according to UL 94
Contact bush CuZn, nickleed
Solder terminal Cu alloy, nickleed
Washer steel, nickleed
Nut steel, nickleed
- 3. Mechanical data**
Insertion force 5–30 N
Withdrawal force 5–30 N
Mating cycles ≥ 5000
Mating with jack plugs KLS 3, KLS 33
- 4. Electrical data**
Contact resistance ≤ 50 mΩ
Rated current 2 A
Rated voltage 34 V AC/DC
Test voltage 500 V/60 s
Insulation resistance ≥ 100 MΩ

KLB 3

Embase femelle jack suivant JIS C 6560 JC63J3A, 6,35 mm,
3 pôles/stéréo, avec cosses à souder, pour montage par
derrière

- 1. Température d'utilisation** -20 °C/+70 °C
- 2. Matériaux**
Corps isolant PC, V2 suivant UL 94
Douille de contact CuZn, nickelé
Contact à souder Cu alliage, nickelé
Rondelle acier, nickelé
Écrou acier, nickelé
- 3. Caractéristiques mécaniques**
Force d'insertion 5–30 N
Force de séparation 5–30 N
Nombre de manœuvres ≥ 5000
Raccordement avec connecteurs mâles jack KLS 3, KLS 33
- 4. Caractéristiques électriques**
Résistance de contact ≤ 50 mΩ
Courant assigné 2 A
Tension assignée 34 V AC/DC
Tension d'essai 500 V/60 s
Résistance d'isolement ≥ 100 MΩ