

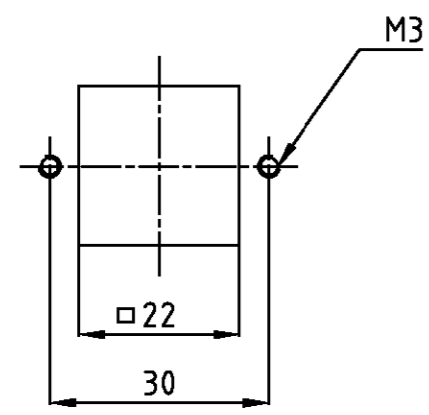
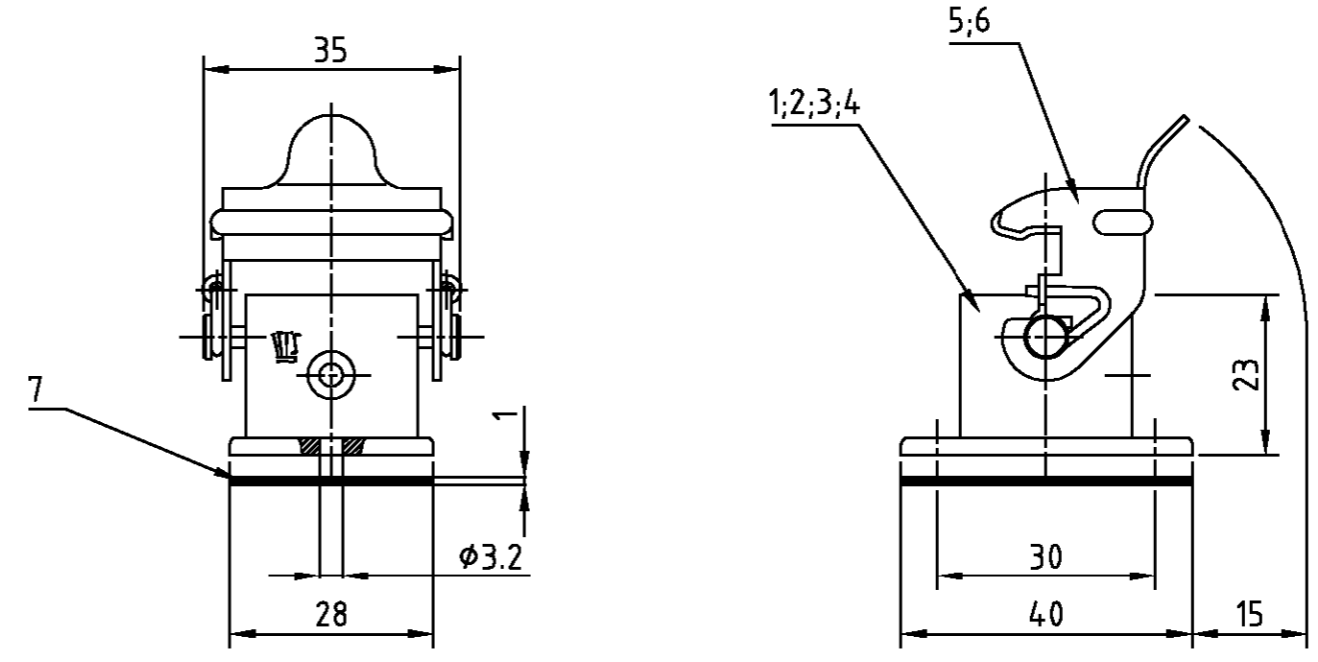
THIS DRAWING IS UNPUBLISHED.
 VERTRAULICHE UNVERÖFFENTLICHTE ZEICHNUNG
 RELEASED FOR PUBLICATION
 FREI FUER VERÖFFENTLICHUNG
 .1997
 BY AMP INCORPORATED. ALL RIGHTS RESERVED.
 ALLE RECHTE VORBEHALTEN

MATED WITH:
 PASSEND ZU:
 Bg1

LOC	DIST	REVISIONS ÄNDERUNGEN				
A1	-	P	LTR	DATE	DWN	APVD
PROJEKT NR.:		DESCRIPTION BESCHREIBUNG		DATE	DWN	APVD
-		PN 6-2 wieder aktiv Eg00-1332-03 PN 6-2 activ		10.04.03	SR	SM

- Notes
- 1 Material: zink diecast
Seals: Neoprene
 - 2 Surface: - Varnish grey
- black ; white aluminium
 - 3 Varnish on the inside not necessarily

- Bemerkungen
- 1 Material: Zink-Druckguß Legierung
Dichtung: Neoprene
 - 2 Oberfläche: - Lackierung grau
- schwarz ; weißaluminium
 - 3 Lackierung im Gehäuseinnere ist nicht notwendig



QTY	QTY	QTY	QTY	DESCRIPTION / BENENNUNG	MATERIAL	SURFACE / OBERFLÄCHE	COLOR / FARBE	ITEM NO. POS.	REMARKS / BEMERKUNGEN
1	1	1	1	Flanschdichtung / flange seal	Neoprene	-	schwarz/black	7	Bg1
-	1	1	-	LB-Bügel / clip	V2A/stainless steel	-	-	6	-
1	-	-	1	LB-Bügel / clip	Stahl/steel	verzinkt/zink plated	blau/blue	5	-
1	-	-	-	Anbaugehäuse HA3 / surface mounted housing bot. entry	Zink/zinc diecast	-	unlackiert/without varnish	4	-
-	1	-	-	Anbaugehäuse HA3 / surface mounted housing bot. entry	Zink/zinc diecast	-	weißaluminium	3	-
-	-	1	-	Anbaugehäuse HA3 / surface mounted housing bot. entry	Zink/zinc diecast	-	schwarz/black	2	-
-	-	-	1	Anbaugehäuse HA3 / surface mounted housing bot. entry	Zink/zinc diecast	-	grau/grey	1	-

HA-K.3.AG-LB HA.3.AG-LB-S0 HA-K.3.AG-LB HA.3.AG-LB	ORDERING TEXT / BESTELLTEXT	THIS DRAWING IS A CONTROLLED DOCUMENT FOR AMP INCORPORATED. IT IS SUBJECT TO CHANGE AND THE CONTROLLING ENGINEERING ORGANIZATION SHOULD BE CONTACTED FOR THE LATEST REVISION. DIESES ZEICHNUNGSDOKUMENT WIRD DURCH AMP INCORPORATED KONTROLLIERT. ÄNDERUNGEN, DIE DEM TECHNISCHEN FORTSCHRITT DIENEN, SIND VORBEHALTEN. DEN JEWILIG LETZTGÜLTIGEN ÄNDERUNGSSTAND ERFAHREN SIE AUF ANFRAGE.		DWN Kramer 22.07.1997	HTS Elektrotechnik 53819 Neunkirchen, Germany
		DIMENSIONS: DIMENSIONEN: mm		CHK Schweiger 26.06.1998	
		TOLERANCES UNLESS OTHERWISE SPECIFIED: ALLGEMEINTOLERANZEN n. ISO 8015 n. ISO 2768 - mH -E n. DIN 16901 - 140		APVD -	
		MATERIAL		PRODUCT SPEC 108-74000 APPLICATION SPEC 114-74002	
		FINISH / OBERFLÄCHE / FARBE		WEIGHT 30 g	SURFACE MOUNTED HOUSING BOTTOM ENTRY ANBAUGEHÄUSE HA.3.AG-LB
				CUSTOMER DRAWING	RESTRICTED TO NUR FUER
				SIZE A3	DRAWING NO. ZEICHNUNGS-NR. C=1102105
				CAGE CODE 00779	MASSSTAB 1:1 BLATT 1 OF VON 1 REV A6