

THIS DRAWING IS UNPUBLISHED.
 VERTRÄULICHE UNVERÖFFENTLICHTE ZEICHNUNG
 RELEASED FOR PUBLICATION
 FREI FUER VERÖFFENTLICHUNG
 BY AMP INCORPORATED. ALL RIGHTS RESERVED.
 ALLE RECHTE VORBEHALTEN

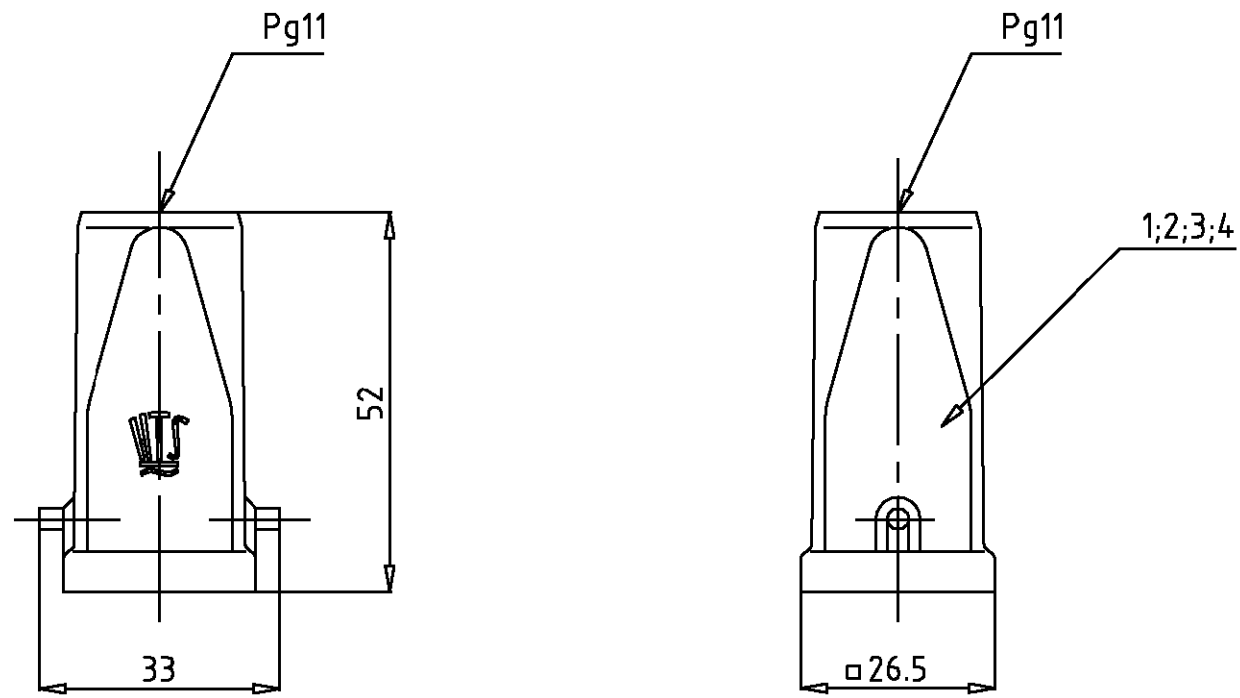
1997

MATED WITH:
 PASSEND ZU:
 Bg1

LOC	DIST	REVISIONS ÄNDERUNGEN					
A1	-	P	LTR	DESCRIPTION BESCHREIBUNG	DATE	DWN	APVD
PROJEKT NR.:		A5 Pos.4 entfällt Eg00-1497-01			16.05.01	SR	SM

- Notes
- ① Material: zink diecast
 - ② Surface: - Varnish grey
- black
 - ③ Varnish on the inside not necessarily

- Bemerkungen
- ① Material: Zink-Druckguß Legierung
 - ② Oberfläche: - Lackierung grau
- schwarz
 - ③ Lackierung im Gehäuseinnere ist nicht notwendig



1	-	-	-	Steckergehäuse HA3	Zink/zinc diecast	-	Alufarbig	4	
-	1	-	-	Steckergehäuse HA3	Zink/zinc diecast	-	unlackiert	3	
-	-	1	-	Steckergehäuse HA3	Zink/zinc diecast	-	Schwarz/black	2	
-	-	-	1	Steckergehäuse HA3	Zink/zinc diecast	-	Grau/grey	1	
0-1	6-7	2-7	1-7	DESCRIPTION / BENENNUNG	MATERIAL	SURFACE / OBERFLÄCHE	COLOR / FARBE	ITEM NO. POS.	REMARKS / BEMERKUNGEN

ORDERING TEXT / BESTELLTEXT	<small>THIS DRAWING IS A CONTROLLED DOCUMENT FOR AMP INCORPORATED. IT IS SUBJECT TO CHANGE AND THE CONTROLLING ENGINEERING ORGANIZATION SHOULD BE CONTACTED FOR THE LATEST REVISION. DIESES ZEICHNUNGSDOKUMENT WIRD DURCH AMP INCORPORATED KONTROLLIERT. ÄNDERUNGEN, DIE DEM TECHNISCHEN FORTSCHRITT DIENEN, SIND VORBEHALTEN. DEN JEWILIG LETZTGÜLTIGEN ÄNDERUNGSSTAND ERFAHREN SIE AUF ANFRAGE.</small>		DWN Schneider 98.12.98	HTS Elektrotechnik 53819 Neunkirchen, Germany
	<small>TOLERANCES UNLESS OTHERWISE SPECIFIED: ALL GEMEINTOLERANZEN</small>		CHK Schweiger 98.12.98	
	<small>DIMENSIONS: DIMENSIONEN: mm</small>		APVD -	
	<small>FINISH / OBERFLÄCHE / FARBE</small>		NAME Hood HA.3.Sto Steckergehäuse HA.3.Sto.1.11.G	
<small>0 PLC 1 PLC 2 PLC 3 PLC</small>		<small>OTHERWISE SPECIFIED: ALL GEMEINTOLERANZEN</small> n. ISO 8015 n. ISO 2768 - mH -E n. DIN 16901 - 140	PRODUCT SPEC PRODUKTSPEZ. 108-74000 APPLICATION SPEC VERARBEITUNGSSPEZ. 114-74002	SIZE A3
<small>ANGLES / WINKEL</small>		<small>FINISH / OBERFLÄCHE / FARBE</small>	WEIGHT GEWICHT -	DRAWING NO ZEICHNUNGS-NR. 114-74002
<small>MATERIAL</small>		<small>FINISH / OBERFLÄCHE / FARBE</small>	CUSTOMER DRAWING /KUNDENZEICHNUNG	RESTRICTED TO NUR FUER -
HA.-K.3.STO.1.11.Z-SO HA.3.STO.1.11.Z-SO HA.-K.3.STO.1.11.Z HA.3.STO.1.11.Z		MASSTAB 1:1 BLATT 1 OF VON 1 REV A5		C=1102101