

Copying of this document, and giving it to others and the use or communication of the contents thereof, are forbidden without express authority. Offenders are liable to the payment of damages. All rights reserved in the event of the grant of a patent or registration of a utility model or design.

Weitergabe sowie Vervielfältigung dieser Unterlagen, Verwertung und Mitteilung ihres Inhalts sind nicht gestattet, soweit nicht ausdrücklich zugestanden. Zuwiderhandlungen verpflichten zu Schadenersatz. Alle Rechte vorbehalten, insbesondere fuer den Fall der Patenterteilung oder Gebrauchsmustereintragung

6

5

4

3

2

1

**TECHNICAL DATA:**

ACTUATING FORCE: 2.0 N MAX.

RELEASE FORCE: 0.2 N MIN.

REST POSITION \*\* : 6.5mm MAX.

OPERATING POSITION \*\* : 5.9±0.2 mm

MOVEMENT DIFFERENTIAL.: 0.2 mm MAX.

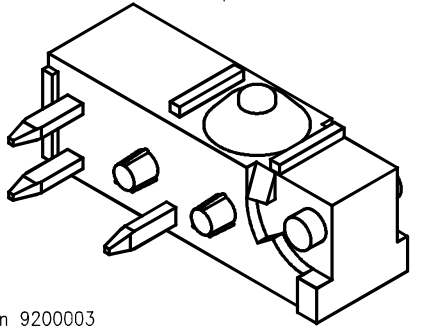
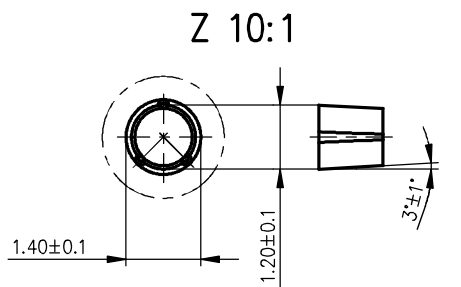
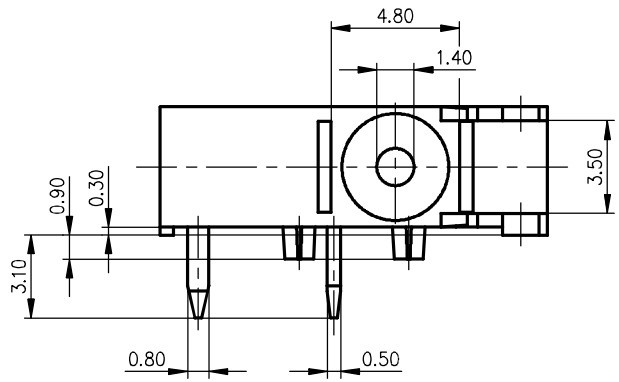
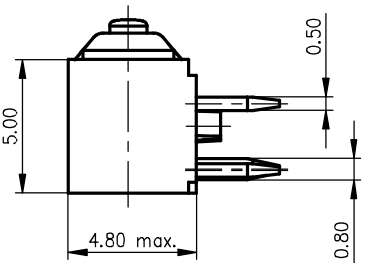
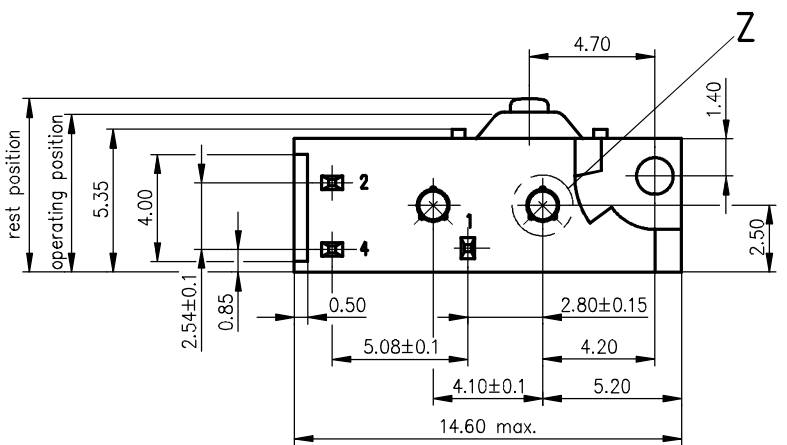
OVERTRAVEL: UP TO LEVEL OF CASE

\*\*VALUES RELATED TO: BOTTOM OF CASE

SPECIAL FEATURE :

TESTED SWITCH

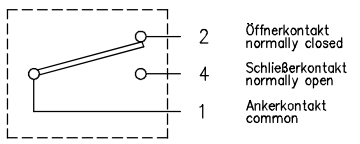
PRINT DATE CODE AND GP (see B854)



Product specification data taken from specification 9200003

Schaltbild/circuit diagram

Schalter als Wechsler/change over



- 2 Öffnerkontakt normally closed
- 4 Schließerkontakt normally open
- 1 Ankerkontakt common

<input type="checkbox"/> SPC Kontrollmasse müssen SPC-geführt werden (nach Prüfplan prüfen) control dimensions must be SPC-documented (in accordance to test schedule)				
<input type="checkbox"/> Kontrollmasse müssen nicht SPC-geführt werden (bei Produktionsanlauf prüfen) control dimensions have not to be SPC-documented (examine only at production start)				
<b>Fertigungs- bzw. Bearbeitungshinweise</b> Production and manufacturing notes				
Anderungen dürfen nur im CAD System durchgeführt werden Drawing only to be amended on CAD system				
Erstellt Drawn	Datum Date 06.02.08	Name Sign Fre.	Allgemeintoleranz: General Tolerance:	DIN 16901 - ISO 2768 - mK
Geprüft Checked	12.02.09	Laux	Historie History	Datum Date 12.02.09
Normung Standardization			Zusatz Zchnng. Add. Drawing	Name Sign Eicker
Freigabe Approved			Drng. Inc.	
Werkstoff: Material:		Zeichnung Nr.: Dwg. No.:	F1NST8GP 03	
Benennung: Title:	F1NST8GP			Masstab: Scale: 5:1
Verwendung in: Use by:	Typ	Ersatz für: Repl. for:	Spec 9200001	CAD Nr.: CAD No.: F1NST8GP

Nur der deutsche Text ist massgebend.  
Only the german version of the text shall be binding.

6

5

4

3

2

1