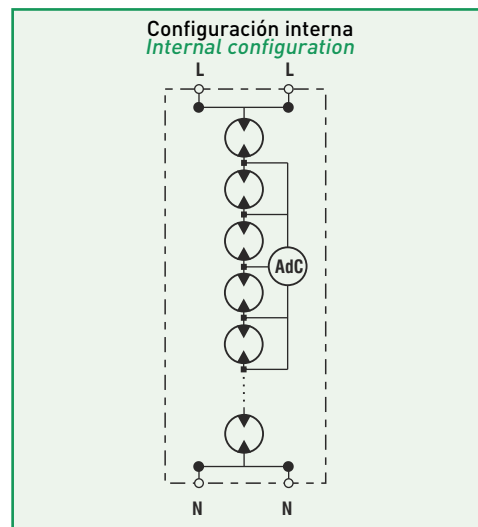
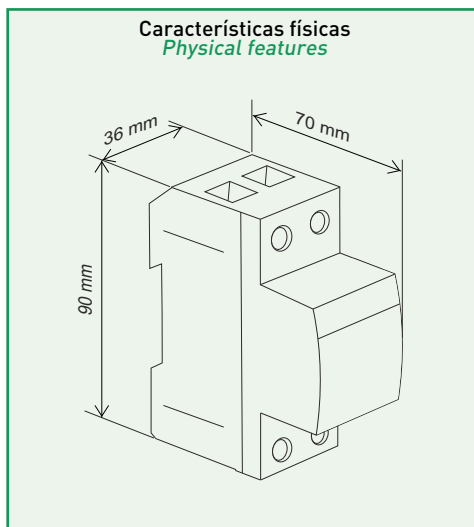


# Serie CSH1-50/230

Protector unipolar contra sobretensiones transitorias  
*One pole transient surge protector*



## Características técnicas

*Technical features*

Modelos/Models Códigos/Codes	CSH1-50/120 77738010	CSH1-50/230 77738012	CSH1-50/277 77738016	
Clasificación según EN 61643-11 <i>Designation according to EN 61643-11</i>	Tipo 1/Type 1			
Clasificación según IEC 61643-1 <i>Designation according to IEC 61643-1</i>	Clase I/Class I			
Tensión nominal AC 50-60 Hz <i>Nominal voltage AC 50-60 Hz</i>	$U_N$ [V]	120	230	277
Tensión máxima de servicio <i>Maximum continuous operating voltage</i>	$U_c$ [V]	150	275	320
Corriente de impulso tipo rayo (10/350) <i>Lightning impulse current (10/350)</i>	$I_{imp}$ [kA]	50		
Corriente nominal de descarga (8/20) <i>Nominal discharge current (8/20)</i>	$I_n$ [kA]	50		
Nivel de protección en tensión a $I_n$ <i>Voltage protection level at <math>I_n</math></i>	$U_p$ [kV]	≤2		
Fusible previo máximo <i>Maximum back-up fuse</i>	[A gL]	500		
Intensidad de seguimiento (L-N) <i>Following current (L-N)</i>	$I_{fi}$ [kA]	50		
Capacidad de cortocircuito <i>Short circuit withstand</i>	$I_{cc}$ [kA]	50		
Tiempo de respuesta <i>Response time</i>	$t_A$ [ns]	100		
Material aislante y clase <i>Insulating material &amp; flammability class</i>	PC+FV/PC+FG ; V-0			
Certificaciones <i>Certifications</i>	CE			

