



Czytniki kodów kreskowych
CLV62x / CLV620 / Mid Range

CLV620-2120



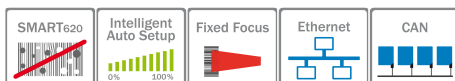
Nazwa modelu > **CLV620-2120**

Numer cz ci > **1041551**



Korzyści

- Wysoka pr dko odczytu uszkodzonych i zasłoni tych kodów za pomoc technologii rozpoznawania kodów SMART620
- Zwi kszonej inteligencji czytnika umo liwia zaawansowan konfiguracj operacji logicznych, zmniejszaj c nakłady na programowanie systemu sterowania. Dane s nast pnie dostarczane w wybranym formacie
- Nie jest wymagana dodatkowa brama sieciowa w modelach ethernetowych - ni szy koszt
- Czytnik CLV62x mo e by u ywany jako multiplekser w ka dej sieci CAN czytnika firmy SICK - nie jest potrzebny dodatkowy multiplekser
- Rozpoznawanie kodów w czasie rzeczywistym przy bardzo du ej pr dko ci
- Niewielkie rozmiary i prosty układ umo liwiaj szybki monta nawet w kompaktowych urz dzeniach



Cechy

| | |
|---|-------------------------------------|
| Wersja: | Mid Range |
| Sposób przyłączenia: | Ethernet |
| Pole odczytu: | Boczny (105 °) |
| Budowa czytnika: | Skaner liniowy |
| Ognisko: | Ognisko stałe |
| Nadajnik światła: | Widzialne światło czerwone (655 nm) |
| MTBF: | 40.000 h |
| Klasa lasera: | 2 (EN 60825-1 (A2:2001-03)) |
| Pole widzenia: | ≤ 50 ° |
| Rozdzielczość kodu: | 0,2 mm ... 1 mm |
| Odległość odczytu (przy danej rozdzielczości kodu): | 60 mm ... 365 mm (1 mm) |
| Częstotliwość skanowania: | 400 Hz ... 1.200 Hz |

Wydajno

| | |
|-------------------------------------|---|
| Typy kodów kreskowych: | 2/5 Interleaved, Wszystkie aktualne typy kodów, Codabar, Code 128, Code 39, Code 93, GS1 DataBar, GS1-128/EAN 128, MSI/Plessey, Pharmacode, Telepen, UPC/GTIN/EAN |
| Proporcje druku: | 2:1 ... 3:1 |
| Liczba kodów na skanowanie: | 1 ... 20 (dekoder standardowy), 1 ... 6 (SMART620) |
| Liczba kodów na przedział odczytu: | 1 ... 50 (z automatycznym rozdzielaniem) |
| Liczba znaków na przedział odczytu: | 1.500, 500 (dla funkcji multipleksera w trybie pracy CAN) |
| Liczba wielokrotnych odczytów: | 1 ... 99 |

Interfejsy

| | |
|--|---|
| Szeregowy (RS-232, RS-422/485): | ✓ |
| Uwaga (Szeregowy (RS-232, RS-422/485)): | AUX (tylko RS-232) |
| Funkcja (Szeregowy (RS-232, RS-422/485)): | Host, AUX |
| Szybkość transmisji danych (Szeregowy (RS-232, RS-422/485)): | 2.400 Baud ... 115 Baud, AUX: 57,6 kbit/s |
| Ethernet: | ✓ |
| Funkcja (Ethernet): | Host, AUX |
| Protokół (Ethernet): | TCP/IP, EtherNet/IP, PROFINET, PROFINET Dual Port (optional via external connection module CDF600-2), EtherCAT (optional via external connection module CDF600) |
| Szybkość transmisji danych (Ethernet): | 10/100 Mbit |
| CAN-Bus: | ✓ |
| Funkcja (CAN-Bus): | SICK CAN sensor network (Master/Slave, Multiplexer/Server) |
| Protokół (CAN-Bus): | CANopen, CSN (SICK CAN Sensor Network) |
| Szybkość transmisji danych (CAN-Bus): | 20 kbit/s ... 1 Mbit/s |
| PROFIBUS DP: | ✓ |
| Uwaga (PROFIBUS DP): | Optional via external connection module (CDF600-2) |
| DeviceNet: | ✓ |
| Uwaga (DeviceNet): | W opcji przez zewnętrzny moduł podłączeniowy (CDM + CMF) |
| Wejścia przełączające: | 3 ("Sensor 1", 2 dodatkowe wejścia przez CMC600 w CDB620) |
| Wyjścia przełączające: | 2 (2 wyjścia przez CMC600 w CDB620) |
| Impuls odczytu: | Auto pulse, CAN, Niezasilany, Switching inputs, Interfejs szeregowy |
| Wskaźniki optyczne: | 6 LEDs (Ready, Result, Laser, Data, CAN, LNK TX) |
| Wskaźniki akustyczne: | Sygnal dźwiękowy/brzęczyk (można go wyłączyć, można mu przypisać funkcję wskazywania stanu wynikowego) |

Mechanika/elektronika

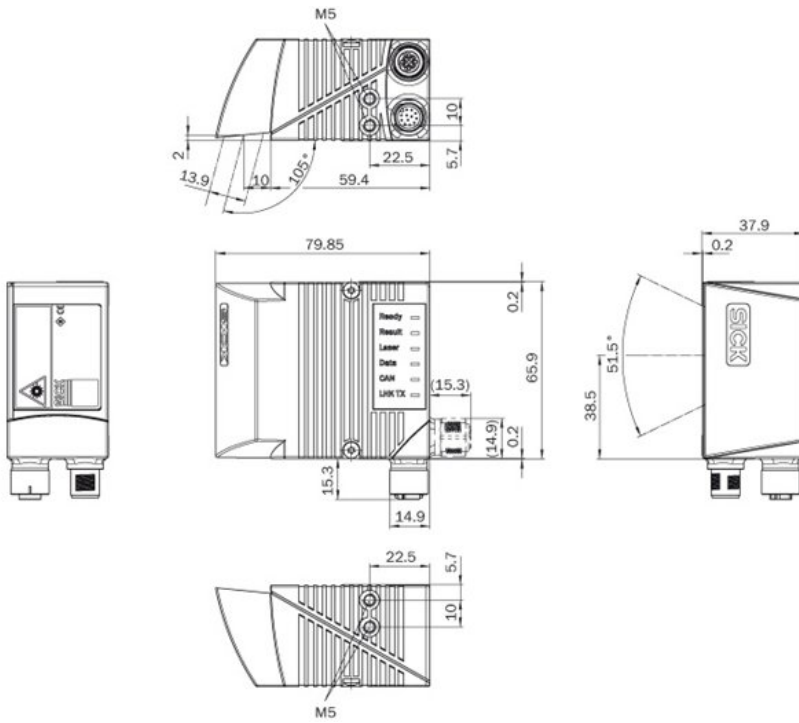
| | |
|--------------------------|--|
| Podłączenia elektryczne: | 2 M12 cylindrical connectors (12-pin male connector, 4-pin female connector) on swivel connector |
| Napięcie zasilania: | 10 V DC ... 30 V DC |
| Pobór mocy: | 4,5 W |
| Obudowa: | Die-cast aluminum |
| Kolor obudowy: | Jasnoniebieski (RAL 5012) |
| Enclosure rating: | IP 65 (DIN 40 050) |
| Klasa ochronności: | III (VDE 0106/IEC 1010-1) |
| Ciężar: | 230 g, bez kabla łączącego |
| Wymiary: | 80 mm x 66 mm x 38 mm ¹⁾ |

¹⁾ Obrotowe złącze jest o 15 mm dłuższe

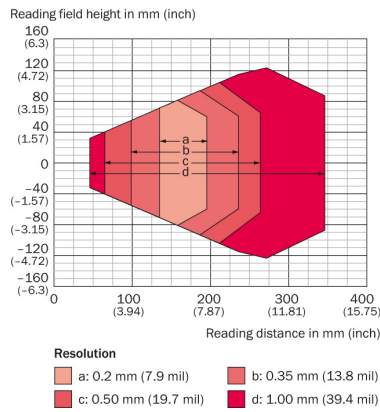
Dane otoczenia

| | |
|--|--|
| Kompatybilność elektromagnetyczna (EMC): | EN 61000-6-3 (2001-10)/EN 61000-6-2:2005 |
| Odporność na drgania: | EN 60068-2-6 (1995) |
| Odporność na udar: | EN 60068-2-27 (1993) |
| Temperatura pracy: | 0 °C ... 40 °C |
| Temperatura składowania: | -20 °C ... 70 °C |
| Dopuszczalna wilgotność względna: | 90 %, nie parujące |
| Bezpieczna jasność otoczenia: | 2.000 lx, mierzone na kodzie kreskowym |
| Kontrast druku kodu kreskowego (PCS): | ≥ 60 % |

Rysunek techniczny



Schemat pola odczytu



Australia

Phone +61 3 9457 0600
1800 334 802 – tollfree
E-Mail sales@sick.com.au

Belgium/Luxembourg

Phone +32 (0)2 466 55 66
E-Mail info@sick.be

Brasil

Phone +55 11 3215-4900
E-Mail sac@sick.com.br

Canada

Phone +1 905 771 14 44
E-Mail information@sick.com

Ceská Republika

Phone +420 2 57 91 18 50
E-Mail sick@sick.cz

China

Phone +86 4000 121 000
E-Mail info.china@sick.net.cn
Phone +852-2153 6300
E-Mail ghk@sick.com.hk

Danmark

Phone +45 45 82 64 00
E-Mail sick@sick.dk

Deutschland

Phone +49 211 5301-301
E-Mail kundenservice@sick.de

España

Phone +34 93 480 31 00
E-Mail info@sick.es

France

Phone +33 1 64 62 35 00
E-Mail info@sick.fr

Great Britain

Phone +44 (0)1727 831121
E-Mail info@sick.co.uk

India

Phone +91-22-4033 8333
E-Mail info@sick-india.com

Israel

Phone +972-4-6801000
E-Mail info@sick-sensors.com

Italia

Phone +39 02 27 43 41
E-Mail info@sick.it

Japan

Phone +81 (0)3 3358 1341
E-Mail support@sick.jp

Magyarország

Phone +36 1 371 2680
E-Mail office@sick.hu

Nederlands

Phone +31 (0)30 229 25 44
E-Mail info@sick.nl

Norge

Phone +47 67 81 50 00
E-Mail austefjord@sick.no

Österreich

Phone +43 (0)22 36 62 28 8-0
E-Mail office@sick.at

Polska

Phone +48 22 837 40 50
E-Mail info@sick.pl

România

Phone +40 356 171 120
E-Mail office@sick.ro

Russia

Phone +7-495-775-05-30
E-Mail info@sick.ru

Schweiz

Phone +41 41 619 29 39
E-Mail contact@sick.ch

Singapore

Phone +65 6744 3732
E-Mail admin@sicksgp.com.sg

Slovenija

Phone +386 (0)1-47 69 990
E-Mail office@sick.si

South Africa

Phone +27 11 472 3733
E-Mail info@sickautomation.co.za

South Korea

Phone +82 2 786 6321/4
E-Mail info@sickkorea.net

Suomi

Phone +358-9-25 15 800
E-Mail sick@sick.fi

Sverige

Phone +46 10 110 10 00
E-Mail info@sick.se

Taiwan

Phone +886-2-2375-6288
E-Mail sales@sick.com.tw

Türkiye

Phone +90 (216) 528 50 00
E-Mail info@sick.com.tr

United Arab Emirates

Phone +971 (0) 4 8865 878
E-Mail info@sick.ae

USA/México

Phone +1(952) 941-6780
1 800-325-7425 – tollfree
E-Mail info@sickusa.com

More representatives and agencies
at www.sick.com