



Czytniki kodów kreskowych  
CLV62x / CLV620 / Mid Range

CLV620-2000



Nazwa modelu > **CLV620-2000**

Numer cz ci > **1041550**



### Korzyści

- Wysoka pr dko odczytu uszkodzonych i zasłoni tych kodów za pomoc technologii rozpoznawania kodów SMART620
- Zwi kszonej inteligencji czytnika umo liwia zaawansowan konfiguracj operacji logicznych, zmniejszaj c nakłady na programowanie systemu sterowania. Dane s nast pnie dostarczane w wybranym formacie
- Nie jest wymagana dodatkowa brama sieciowa w modelach ethernetowych - ni szy koszt
- Czytnik CLV62x mo e by u ywany jako multiplekser w ka dej sieci CAN czytnika firmy SICK - nie jest potrzebny dodatkowy multiplekser
- Rozpoznawanie kodów w czasie rzeczywistym przy bardzo du ej pr dko ci
- Niewielkie rozmiary i prosty układ umo liwiaj szybki monta nawet w kompaktowych urz dzeniach



### Cechy

Wersja:	Mid Range
Sposób przyłączenia:	Cable
Pole odczytu:	Boczny (105 °)
Budowa czytnika:	Skaner liniowy
Ognisko:	Ognisko stałe
Nadajnik światła:	Widzialne światło czerwone (655 nm)
MTBF:	40.000 h
Klasa lasera:	2 (EN 60825-1 (A2:2001-03))
Pole widzenia:	≤ 50 °
Rozdzielczość kodu:	0,2 mm ... 1 mm
Odległość odczytu (przy danej rozdzielczości kodu):	60 mm ... 365 mm (1 mm)
Częstotliwość skanowania:	400 Hz ... 1.200 Hz

### Wydajno

Typy kodów kreskowych:	2/5 Interleaved, Wszystkie aktualne typy kodów, Codabar, Code 128, Code 39, Code 93, GS1 DataBar, GS1-128/EAN 128, MSI/Plessey, Pharmacode, Telepen, UPC/GTIN/EAN
Proporcje druku:	2:1 ... 3:1
Liczba kodów na skanowanie:	1 ... 20 (dekoder standardowy), 1 ... 6 (SMART620)
Liczba kodów na przedział odczytu:	1 ... 50 (z automatycznym rozdzielaniem)
Liczba znaków na przedział odczytu:	1.500, 500 (dla funkcji multipleksera w trybie pracy CAN)
Liczba wielokrotnych odczytów:	1 ... 99

## Interfejsy

---

Szeregowy (RS-232, RS-422/485):	✓
Uwaga (Szeregowy (RS-232, RS-422/485)):	AUX (tylko RS-232)
Funkcja (Szeregowy (RS-232, RS-422/485)):	Host, AUX
Szybkość transmisji danych (Szeregowy (RS-232, RS-422/485)):	2.400 Baud ... 115 kBaud, AUX: 57,6 kbit/s
Ethernet:	-
Protokół (Ethernet):	PROFINET Dual Port (optional via external connection module CDF600-2), EtherCAT (optional via external connection module CDF600)
CAN-Bus:	✓
Funkcja (CAN-Bus):	SICK CAN sensor network (Master/Slave, Multiplexer/Server)
Protokół (CAN-Bus):	CANopen, CSN (SICK CAN Sensor Network)
Szybkość transmisji danych (CAN-Bus):	20 kbit/s ... 1 Mbit/s
PROFIBUS DP:	✓
Uwaga (PROFIBUS DP):	Optional via external connection module (CDF600-2)
DeviceNet:	✓
Uwaga (DeviceNet):	W opcji przez zewnętrzny moduł podłączeniowy (CDM + CMF)
Wejścia przełączające:	4 ("Sensor 1", "Sensor 2", 2 dodatkowe wejścia przez CMC600 w CDB620)
Wyjścia przełączające:	4 ("Result 1", "Result 2", 2 dodatkowe wyjścia przez CMC600 w CDB620)
Impuls odczytu:	Auto pulse, CAN, Niezasilany, Switching inputs, Interfejs szeregowy
Wskaźniki optyczne:	6 LEDs (Ready, Result, Laser, Data, CAN, LNK TX)
Wskaźniki akustyczne:	Sygnal dźwiękowy/brzęczyk (można go wyłączyć, można mu przypisać funkcję wskazywania stanu wynikowego)

## Mechanika/elektronika

---

Podłączenia elektryczne:	1 Wtyk D-sub HD 15 pin (0,9 m)
Napięcie zasilania:	10 V DC ... 30 V DC
Pobór mocy:	4,5 W
Obudowa:	Die-cast aluminum
Kolor obudowy:	Jasnoniebieski (RAL 5012)
Enclosure rating:	IP 65 (DIN 40 050)
Klasa ochronności:	III (VDE 0106/IEC 1010-1)
Ciężar:	250 g, bez kabla łączącego
Wymiary:	80 mm x 66 mm x 38 mm

## Dane otoczenia

---

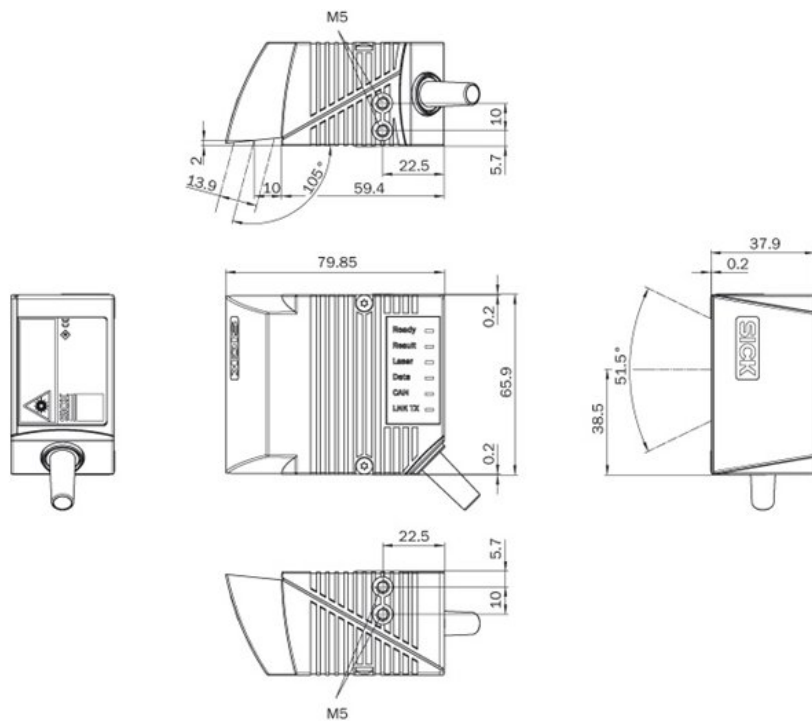
Kompatybilność elektromagnetyczna (EMC):	EN 61000-6-3 (2001-10)/EN 61000-6-2:2005
Odporność na drgania:	EN 60068-2-6 (1995)
Odporność na udar:	EN 60068-2-27 (1993)
Temperatura pracy:	0 °C ... 40 °C
Temperatura składowania:	-20 °C ... 70 °C
Dopuszczalna wilgotność względna:	90 %, nie parujące
Bezpieczna jasność otoczenia:	2.000 lx, mierzone na kodzie kreskowym
Kontrast druku kodu kreskowego (PCS):	≥ 60 %

## Ogólne uwagi

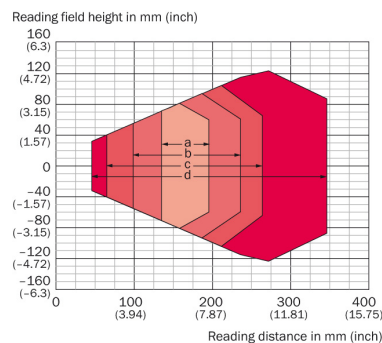
---

Wskazówka dotycząca użycia:	For Ethernet connection please use an Ethernet version of CLV6xx
-----------------------------	--

## Rysunek techniczny



## Schemat pola odczytu



### Resolution

- a: 0.2 mm (7.9 mil)
- b: 0.35 mm (13.8 mil)
- c: 0.50 mm (19.7 mil)
- d: 1.00 mm (39.4 mil)

**Australia**

Phone +61 3 9457 0600  
1800 334 802 – tollfree  
E-Mail sales@sick.com.au

**Belgium/Luxembourg**

Phone +32 (0)2 466 55 66  
E-Mail info@sick.be

**Brasil**

Phone +55 11 3215-4900  
E-Mail sac@sick.com.br

**Canada**

Phone +1 905 771 14 44  
E-Mail information@sick.com

**Ceská Republika**

Phone +420 2 57 91 18 50  
E-Mail sick@sick.cz

**China**

Phone +86 4000 121 000  
E-Mail info.china@sick.net.cn  
Phone +852-2153 6300  
E-Mail ghk@sick.com.hk

**Danmark**

Phone +45 45 82 64 00  
E-Mail sick@sick.dk

**Deutschland**

Phone +49 211 5301-301  
E-Mail kundenservice@sick.de

**España**

Phone +34 93 480 31 00  
E-Mail info@sick.es

**France**

Phone +33 1 64 62 35 00  
E-Mail info@sick.fr

**Great Britain**

Phone +44 (0)1727 831121  
E-Mail info@sick.co.uk

**India**

Phone +91-22-4033 8333  
E-Mail info@sick-india.com

**Israel**

Phone +972-4-6801000  
E-Mail info@sick-sensors.com

**Italia**

Phone +39 02 27 43 41  
E-Mail info@sick.it

**Japan**

Phone +81 (0)3 3358 1341  
E-Mail support@sick.jp

**Magyarország**

Phone +36 1 371 2680  
E-Mail office@sick.hu

**Nederlands**

Phone +31 (0)30 229 25 44  
E-Mail info@sick.nl

**Norge**

Phone +47 67 81 50 00  
E-Mail austefjord@sick.no

**Österreich**

Phone +43 (0)22 36 62 28 8-0  
E-Mail office@sick.at

**Polska**

Phone +48 22 837 40 50  
E-Mail info@sick.pl

**România**

Phone +40 356 171 120  
E-Mail office@sick.ro

**Russia**

Phone +7-495-775-05-30  
E-Mail info@sick.ru

**Schweiz**

Phone +41 41 619 29 39  
E-Mail contact@sick.ch

**Singapore**

Phone +65 6744 3732  
E-Mail admin@sicksgp.com.sg

**Slovenija**

Phone +386 (0)1-47 69 990  
E-Mail office@sick.si

**South Africa**

Phone +27 11 472 3733  
E-Mail info@sickautomation.co.za

**South Korea**

Phone +82 2 786 6321/4  
E-Mail info@sickkorea.net

**Suomi**

Phone +358-9-25 15 800  
E-Mail sick@sick.fi

**Sverige**

Phone +46 10 110 10 00  
E-Mail info@sick.se

**Taiwan**

Phone +886-2-2375-6288  
E-Mail sales@sick.com.tw

**Türkiye**

Phone +90 (216) 528 50 00  
E-Mail info@sick.com.tr

**United Arab Emirates**

Phone +971 (0) 4 8865 878  
E-Mail info@sick.ae

**USA/México**

Phone +1(952) 941-6780  
1 800-325-7425 – tollfree  
E-Mail info@sickusa.com

More representatives and agencies  
at [www.sick.com](http://www.sick.com)