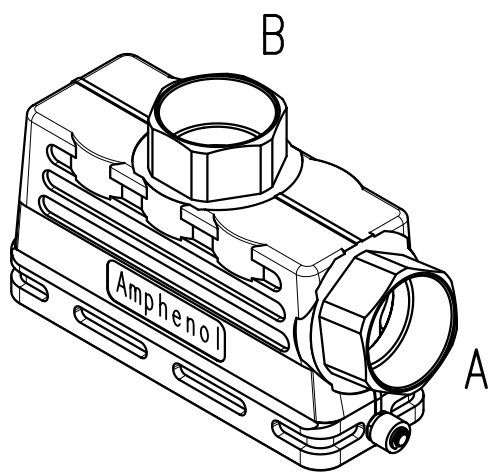


Copying of this document and giving it to others and the use or communication of the contents thereof, are forbidden without express authority. Offenders are liable to the payment of damages. All rights are reserved in the event of the grant of a patent or the registration of the utility model or design.

Weitergabe sowie Vervielfältigung dieser Unterlage, Verwertung und Mitteilung ihres Inhalts nicht gestattet, soweit nicht ausdrücklich zugestanden. Zuwiderhandlungen verpflichten zu Schadenersatz. Alle Rechte für den Fall der Patenterteilung oder Gebrauchsmuster-Eintragung vorbehalten.

Zusammenstellung auf M-C146 10R0XX XXX 1 - SB
 Complete drawing see M-C146 10R0XX XXX 1 - SB



A bis D = Gewindegröße + Position / thread size + position
 gg = Kabelabgang oben / cable outlet on top
 gs = Kabelabgang seitlich / cable outlet on side
 h = Höhe / height
 l = Länge des Gehäuses / length of the housing

C146 10R024 656 1	02	201200297	09.05.12	Hoe.	24 gg		M25x1,5		62	120	
C146 10R024 606 1	02	201200297	09.05.12	Hoe.	24 gg		M32x1,5		62	120	
C146 10R024 556 1	02	201200297	09.05.12	Hoe.	24 gs	M25x1,5			62	120	
C146 10R024 506 1	02	201200297	09.05.12	Hoe.	24 gs	M32x1,5			62	120	
C146 10R016 656 1	02	201200297	09.05.12	Hoe.	16 gg		M25x1,5		62	93,5	
C146 10R016 606 1	02	201200297	09.05.12	Hoe.	16 gg		M32x1,5		62	93,5	
C146 10R016 556 1	02	201200297	09.05.12	Hoe.	16 gs	M25x1,5			62	93,5	
C146 10R016 506 1	02	201200297	09.05.12	Hoe.	16 gs	M32x1,5			62	93,5	
C146 10R010 656 1	02	201200297	09.05.12	Hoe.	10 gg		M20x1,5		51	73	
C146 10R010 607 1	02	201200297	09.05.12	Hoe.	10 gg		M32x1,5		51	73	
C146 10R010 606 1	02	201200297	09.05.12	Hoe.	10 gg		M25x1,5		51	73	
C146 10R010 556 1	02	201200297	09.05.12	Hoe.	10 gs	M20x1,5			51	73	
C146 10R010 506 1	02	201200297	09.05.12	Hoe.	10 gs	M25x1,5			51	73	
C146 10R006 656 1	02	201200297	09.05.12	Hoe.	6 gg		M16x1,5		51	60	
C146 10R006 607 1	02	201200297	09.05.12	Hoe.	6 gg		M25x1,5		51	60	
C146 10R006 606 1	02	201200297	09.05.12	Hoe.	6 gg		M20x1,5		51	60	
C146 10R006 507 1	02	201200297	09.05.12	Hoe.	6 gs	M25x1,5			51	60	
C146 10R006 506 1	02	201200297	09.05.12	Hoe.	6 gs	M20x1,5			51	60	
Typ-Nr. type-no.	Index index	Änderung modification	Datum date	Name name	Ausführung version	A	B	C	D	h	l

Oberfläche: pulverbeschichtet / surface: powder-coated
 Farbe / color: silber

Gewicht (errechnet)/ Calc WT: 9		Zul. Abw./Tolerances:		Maßstab/Scale 1:2		A4			
Prüfmaß/Testdimension				DIN 6784		CUSTOMER DRAWING			
Teileindex Part index number									
Index siehe Tabelle Index see table		04	Datum/Date	Name		Tüllengehäuse für Längsbügel mit Stutzen Hood for 1-locking-lever-system with stud 6 Pol. bis 24 Pol.			
		Gez.	19.10.	Cionvica					
		Drawn							
		Gepr.							
		Checked							
	09.05.12	Hoe.	Amphenol-Tuchel Electronics GmbH		M	C146 10R0XX XXX 1 - TB		Blatt/Sheet	
	11.02.09	CI						1	
	19.10.04	CI						1 Bl.	
	Datum/Date	Name			Ers. f./Similar to:				