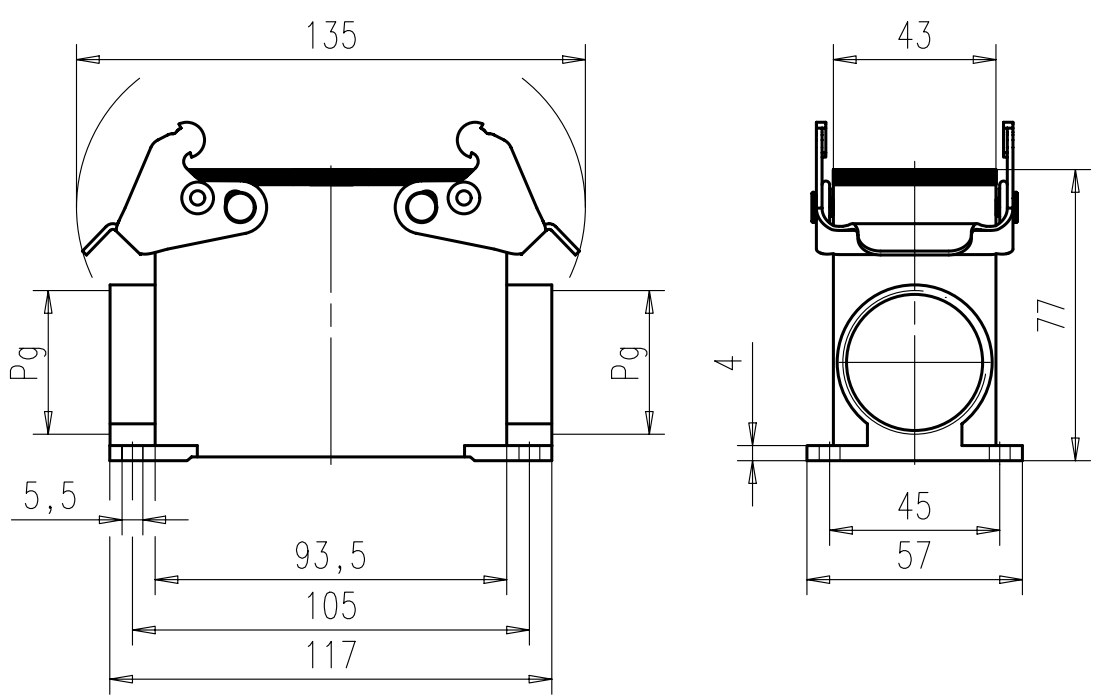


Copying of this document and giving it to others and the use
 or communication of the contents thereof, are forbidden with-
 out express authority. Offenders are liable to the payment of
 damages. All rights are reserved in the event of the grant of
 a patent or the registration of the utility model or design.

D
 C
 B
 A



Weitergabe sowie Vervielfältigung dieser Unterlage, Verwertung
 und Mitteilung ihres Inhalts nicht gestattet, soweit nicht
 ausdrücklich zugestanden. Zuwiderhandlungen verpflichten
 zu Schadensersatz. Alle Rechte für den Fall der Patenterteilung
 oder Gebrauchsmuster-Eintragung vorbehalten.

| | | | | | | | | |
|------------------------|----------|----------------------------------|--------|--------------|-----------------------------|----|---------|--|
| Gewicht: g (errechnet) | | Zul. Abw.: | | DIN 6784 | Maßstab 1:2 | A4 | | |
| Prüfmaß | | | | | <h1>Sockelgehäuse Pg29</h1> | | | |
| | | 97 | Datum | Name | | | | |
| | | Gez. | 28.05. | Esser | | | | |
| | | Bearb. | | | | | | |
| | | Gepr. | | | | | | |
| | | Norm. | | | | | | |
| | | Amphenol-Tuchel Electronics GmbH | | | M-C146 10F040 600 2 | | Blatt 1 | |
| 01 | neu | 28.05.97 | ae | | 1 | | 1 Bl. | |
| Zust. | Änderung | Datum | Name | Ers. f.: | | | | |