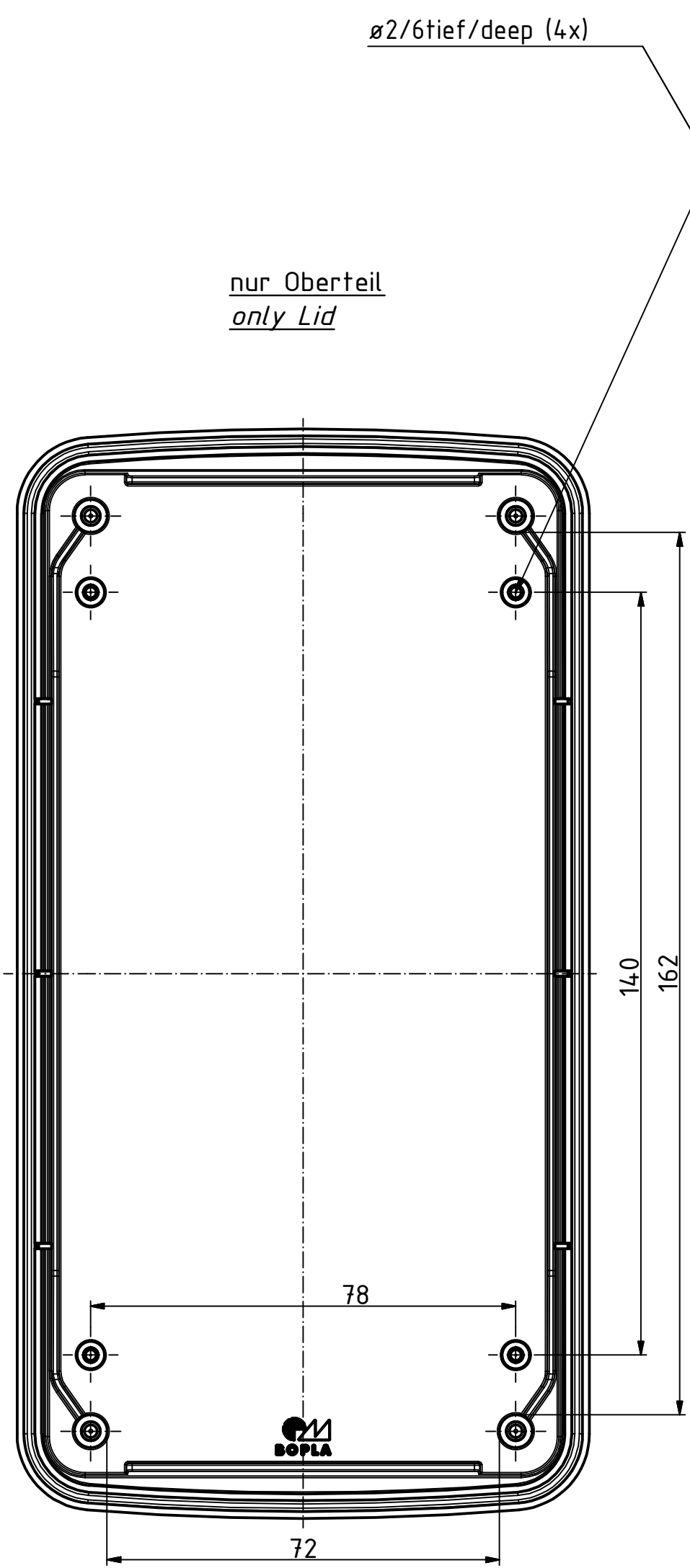
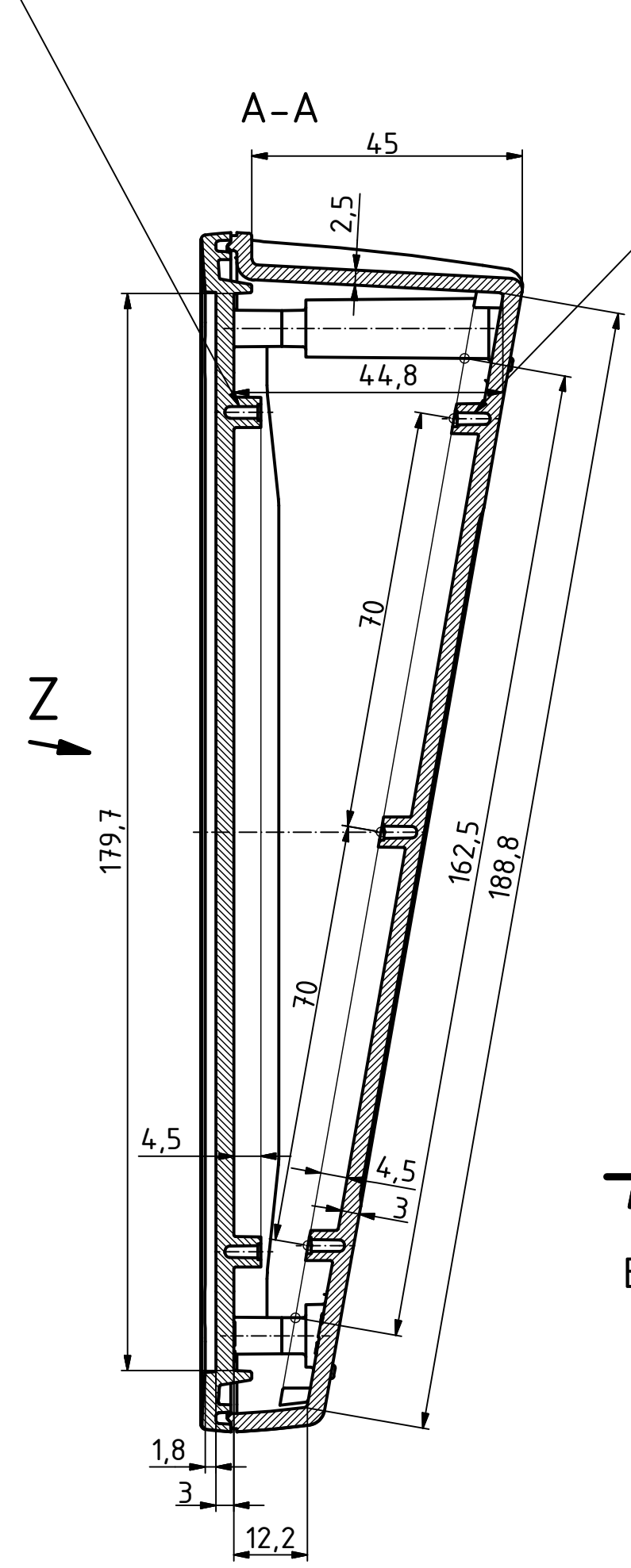


"Schutzvermerk nach DIN ISO 16616 beachten" - "Please pay attention to copyright note DIN ISO 16616"

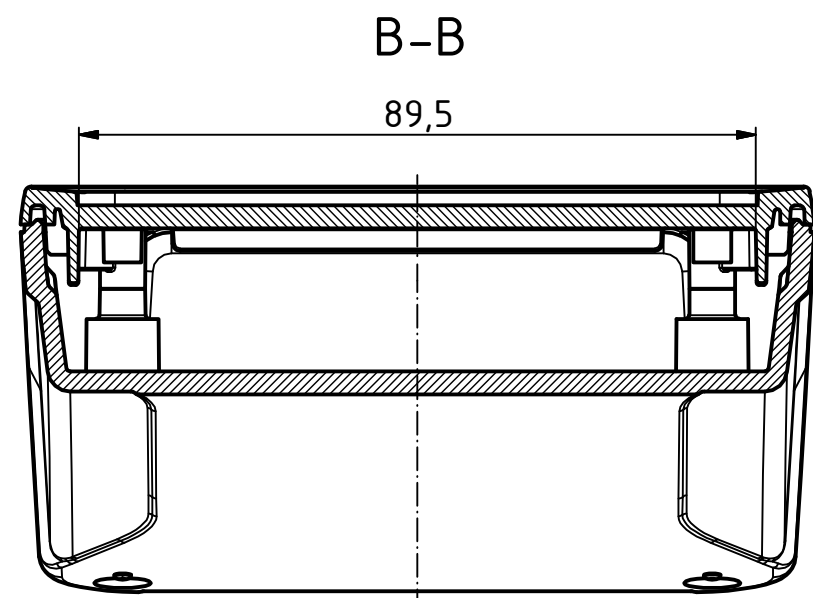


ø2/6tief/deep (4x)

nur Oberteil
only Lid

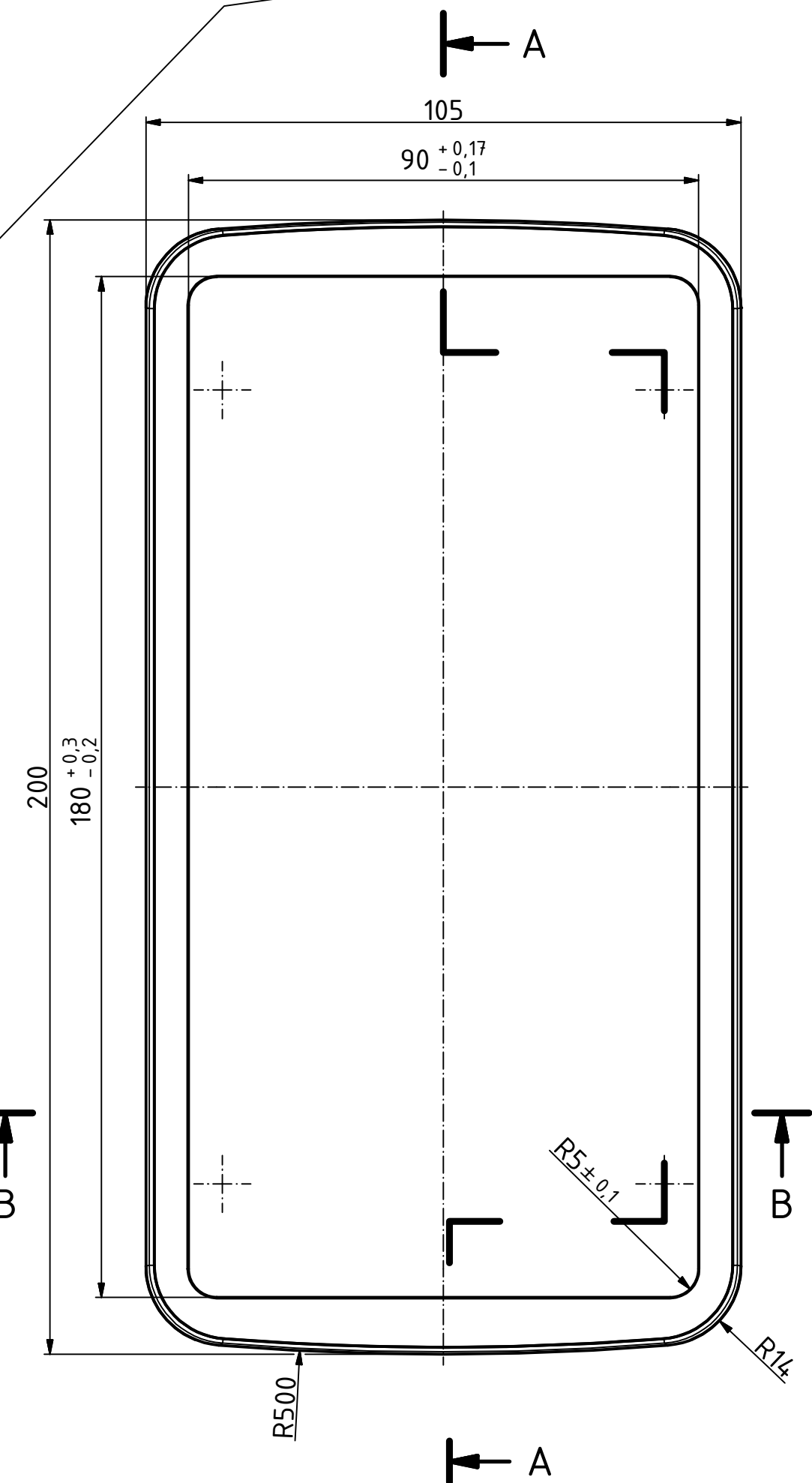


A-A



B-B

89,5

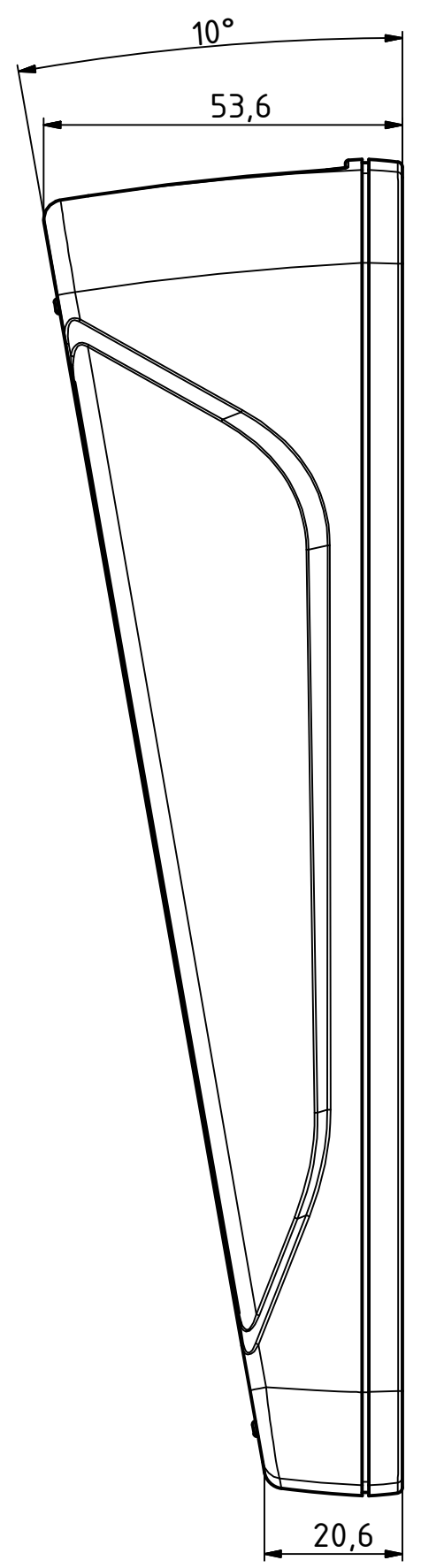


A

A

B

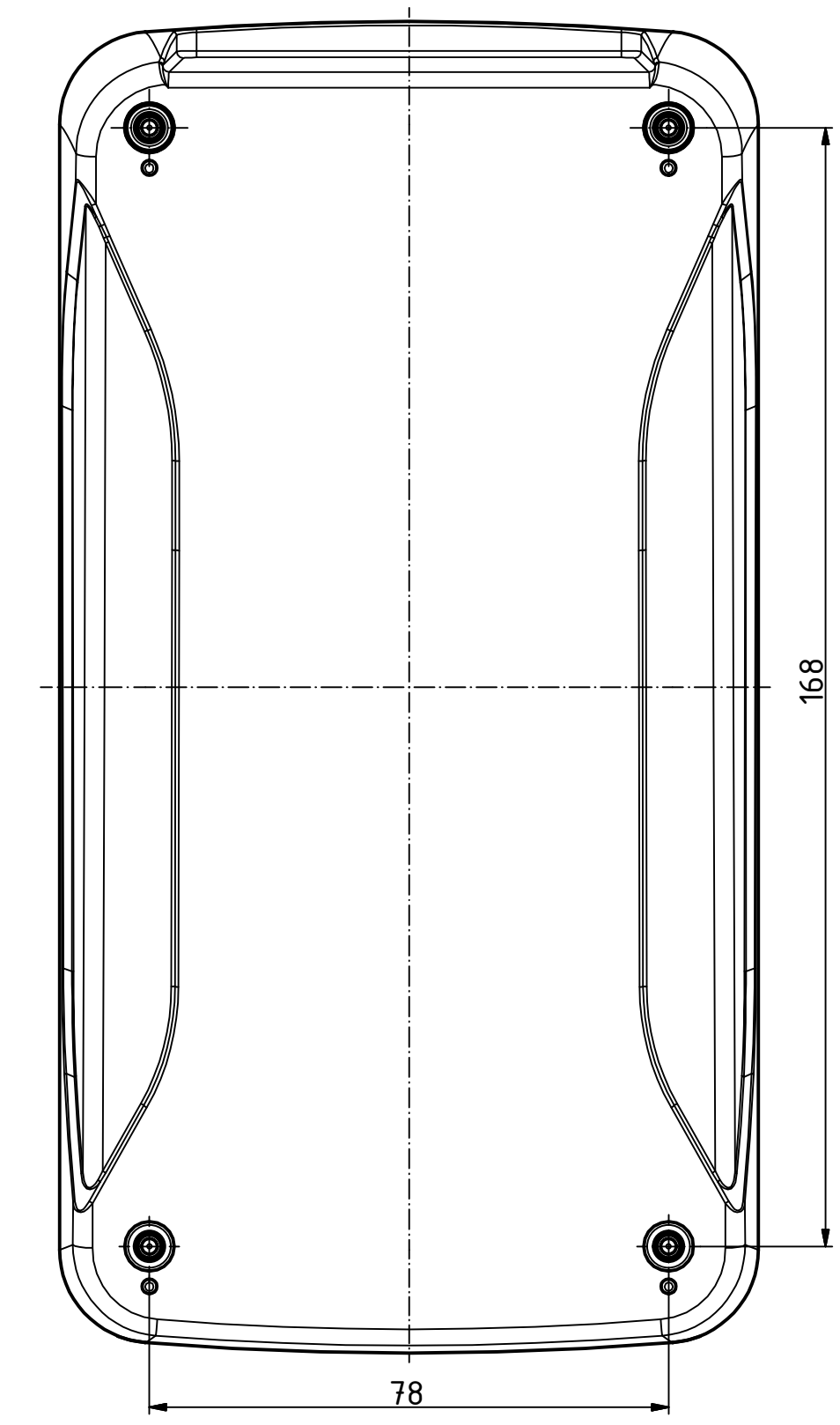
B



10°

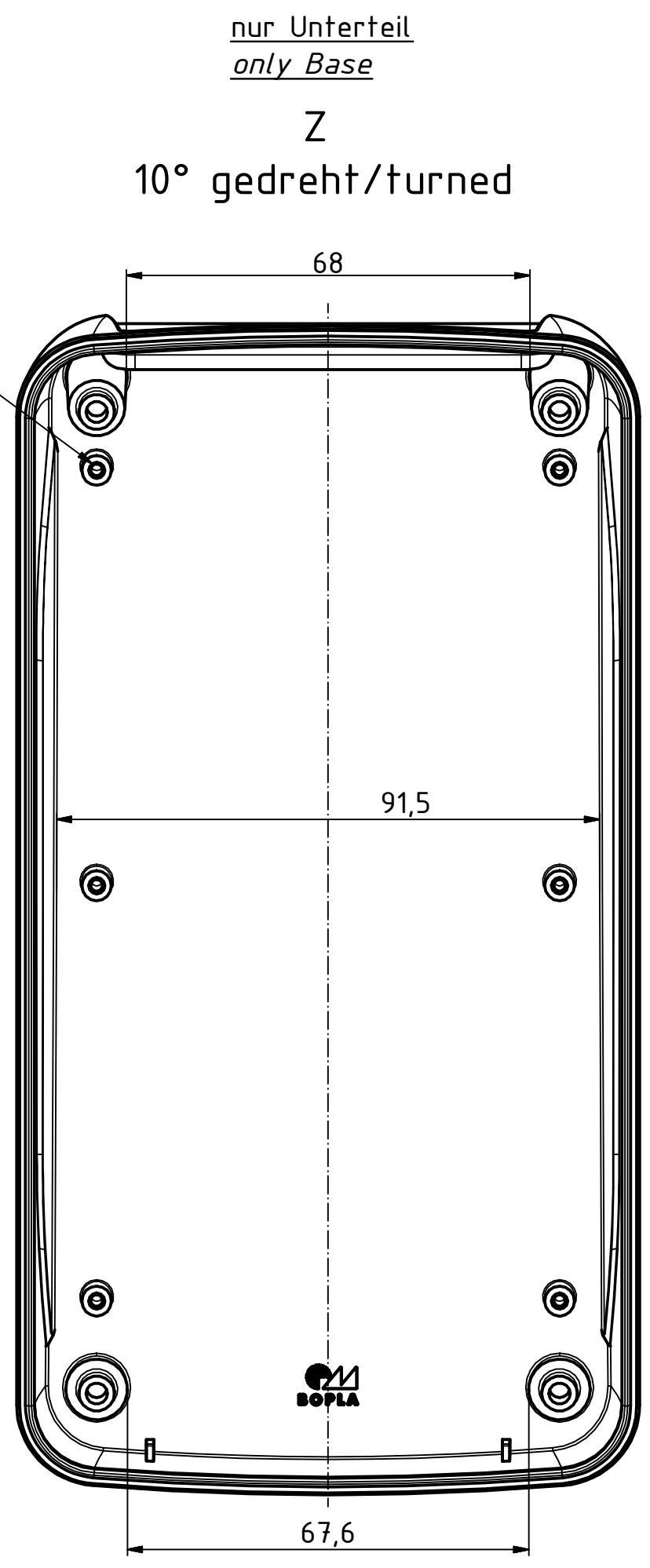
53,6

ø2/6tief/deep (6x)



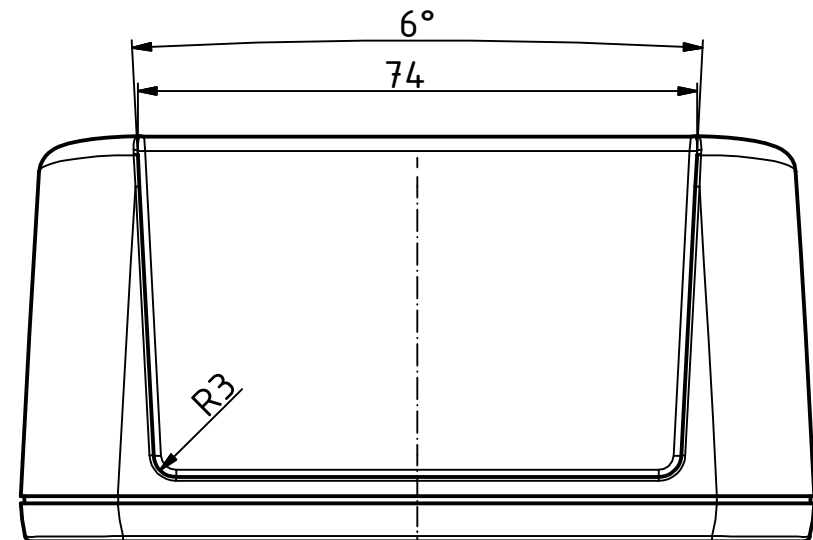
78

168



nur Unterteil
only Base

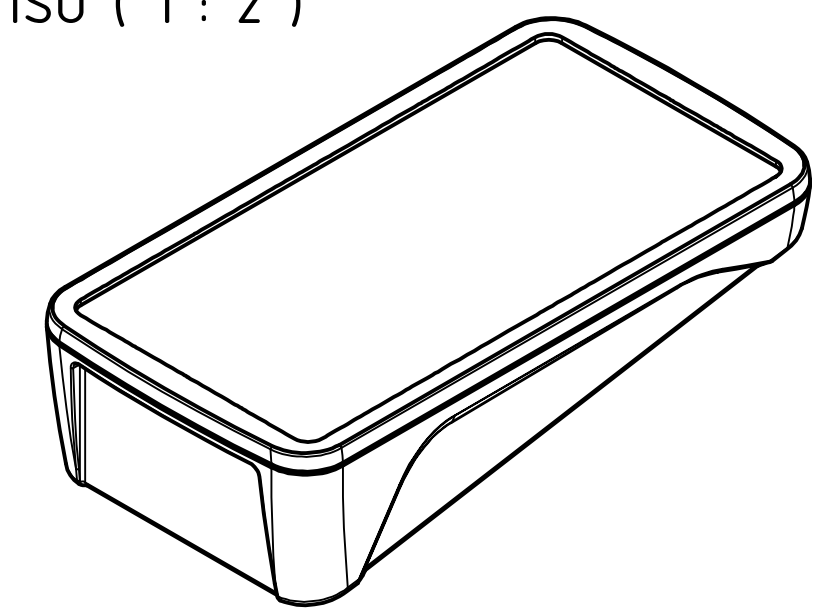
Z
10° gedreht/turned



6°

74

ISO (1 : 2)



Maßstab/ Scale:	1:1 (1:2)	
Zeichnungs-Nr. / Drawing-No.:	1K 54.35.056.01	
Artikel / Article:	BoPad BOP 900 PH Katalogzeichnung	
A.Nr. / Art.No.:	Datum / Date:	
DISK:	2803985.idw	
Datum / Date:	28.07.2016	KH
 A Phoenix Mecano Company		