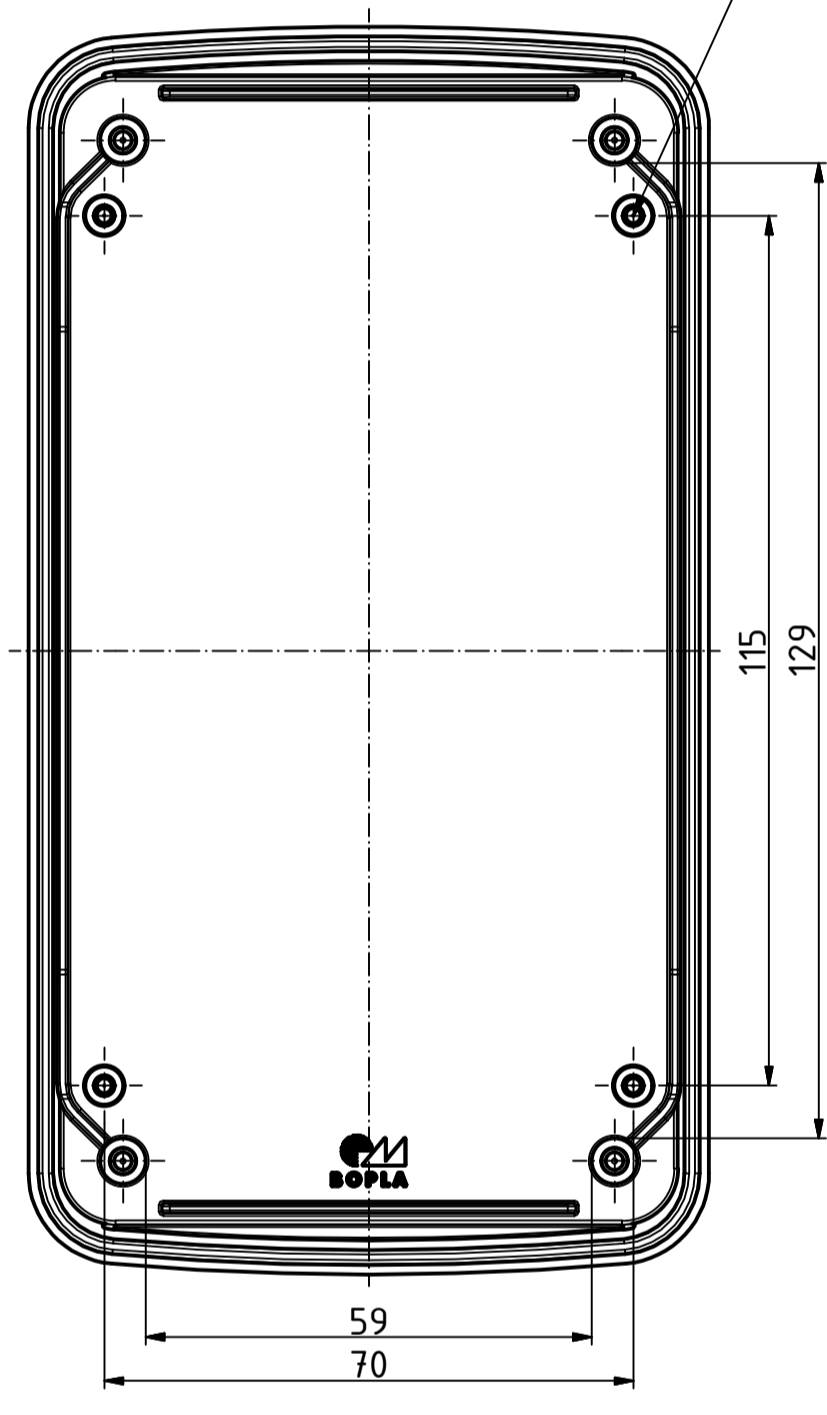
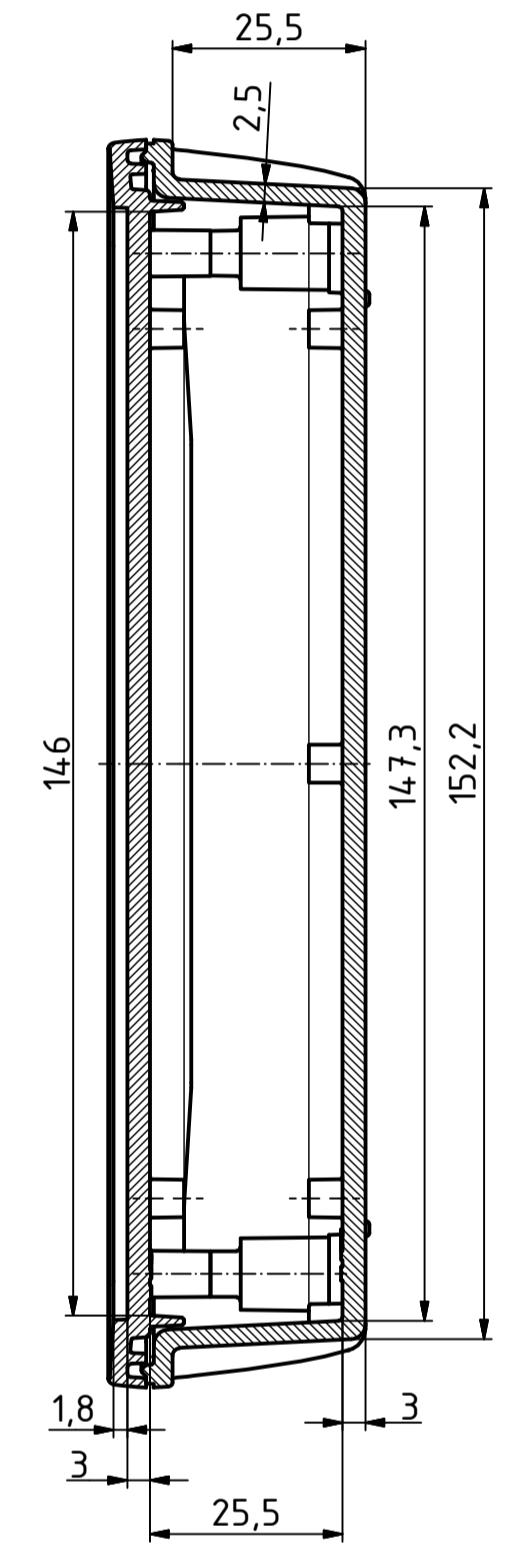


"Schutzvermerk nach DIN ISO 16816 beachten" - "Please pay attention to copyright note DIN ISO 16816"

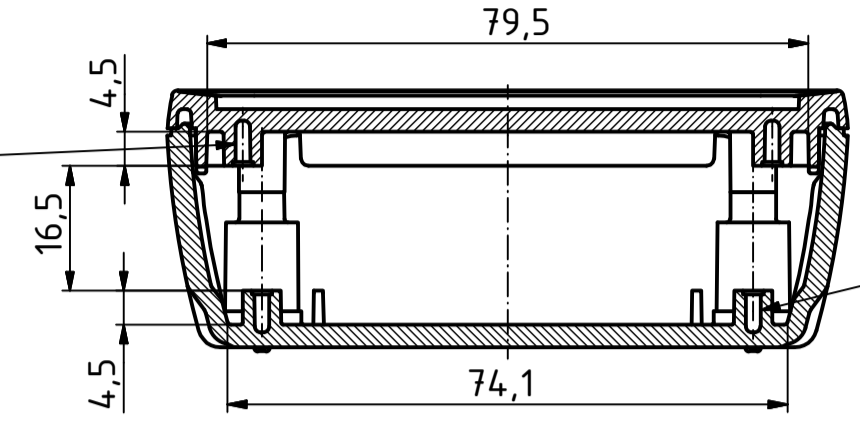
nur Oberteil
only Lid



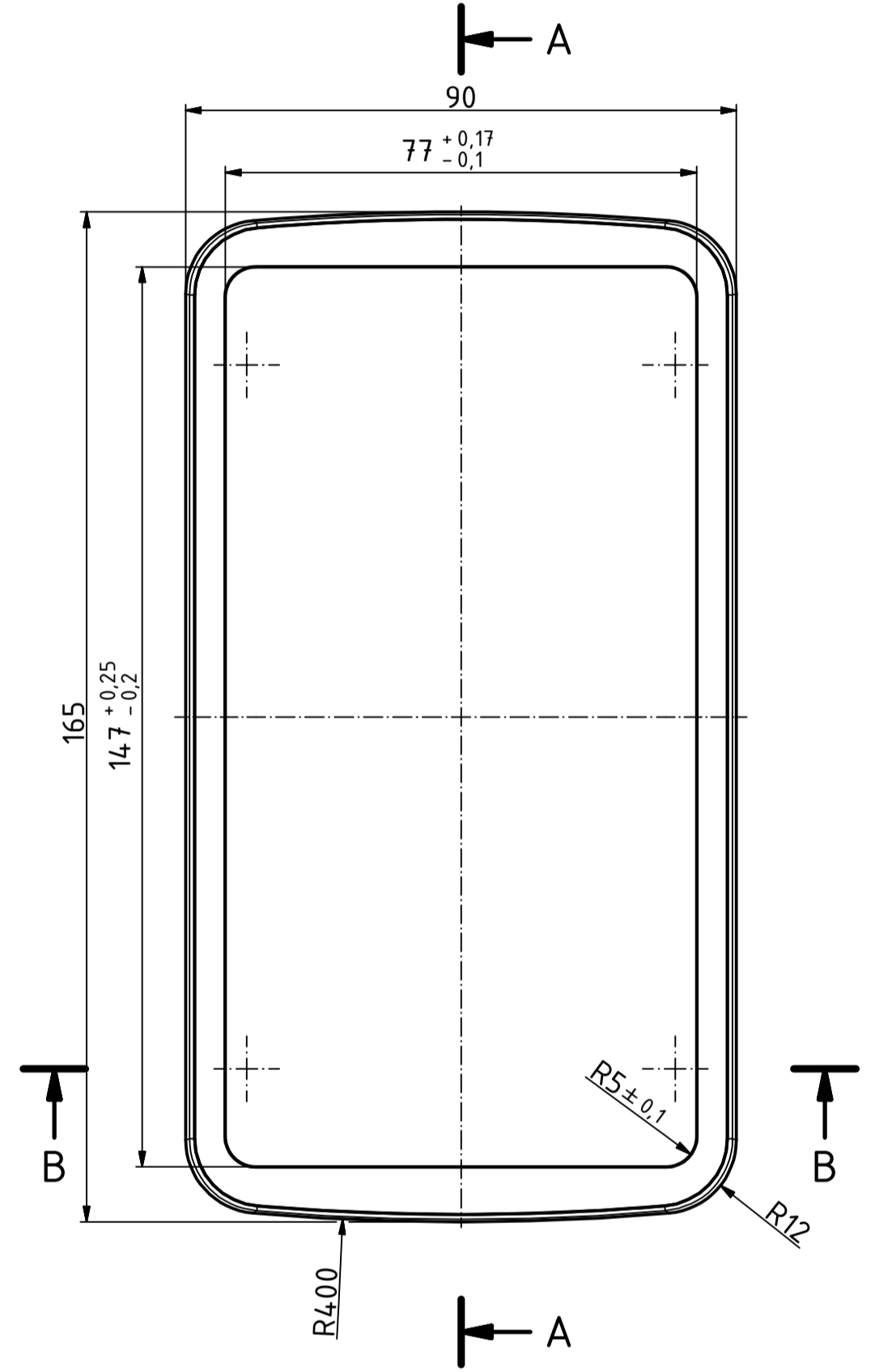
A-A



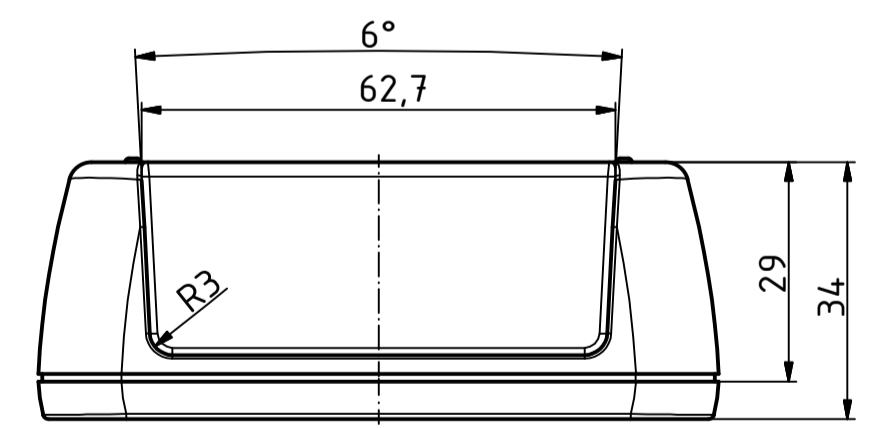
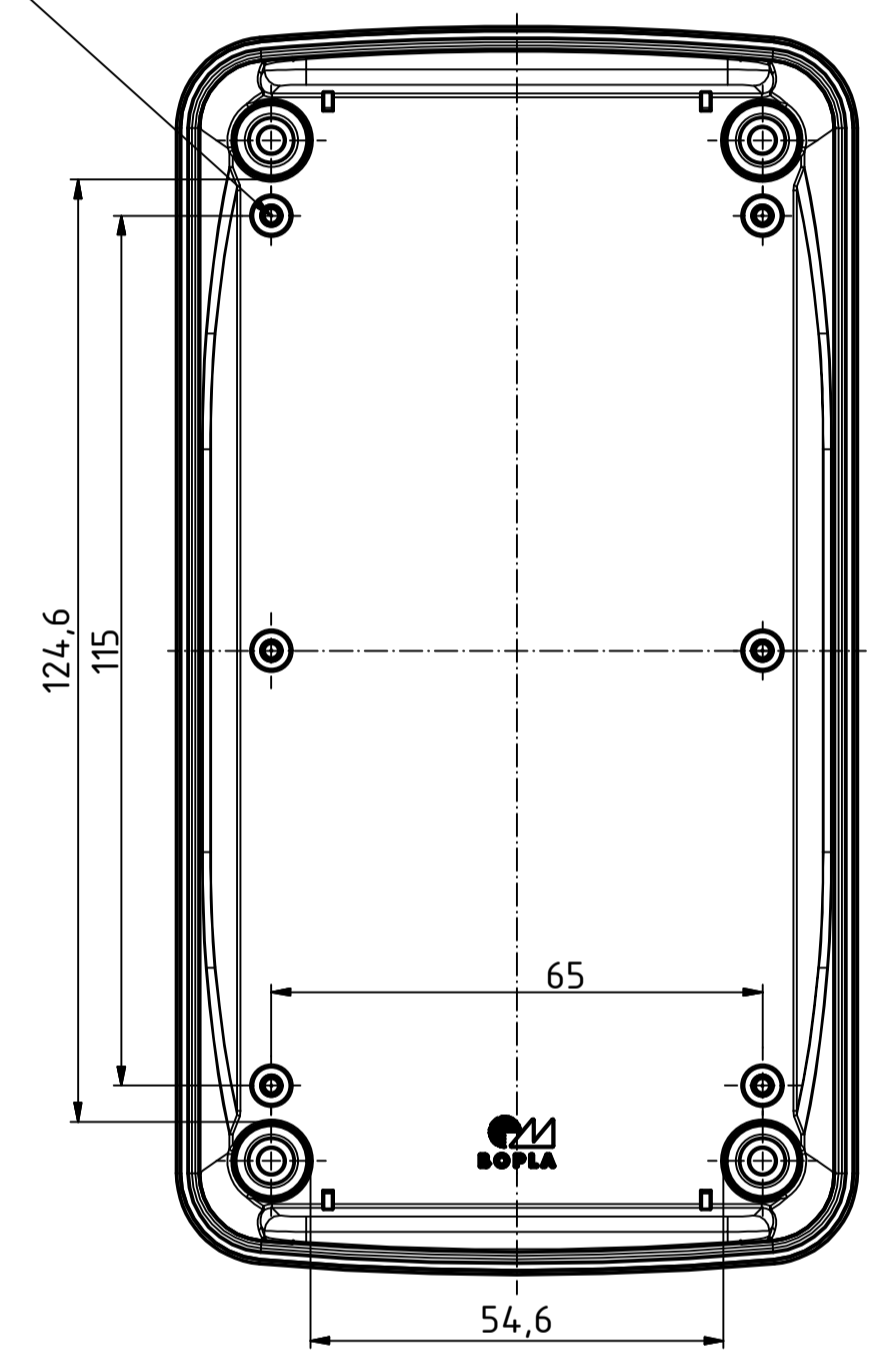
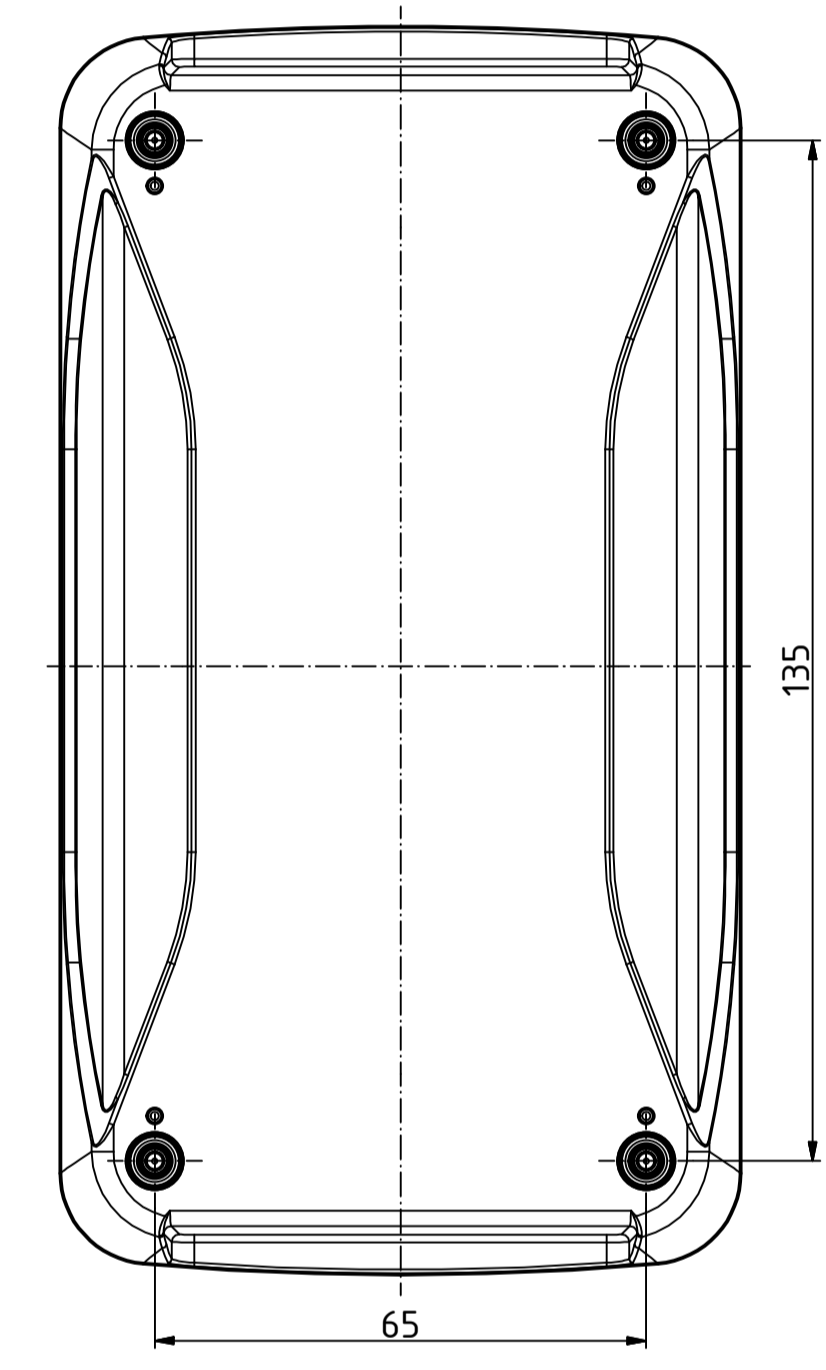
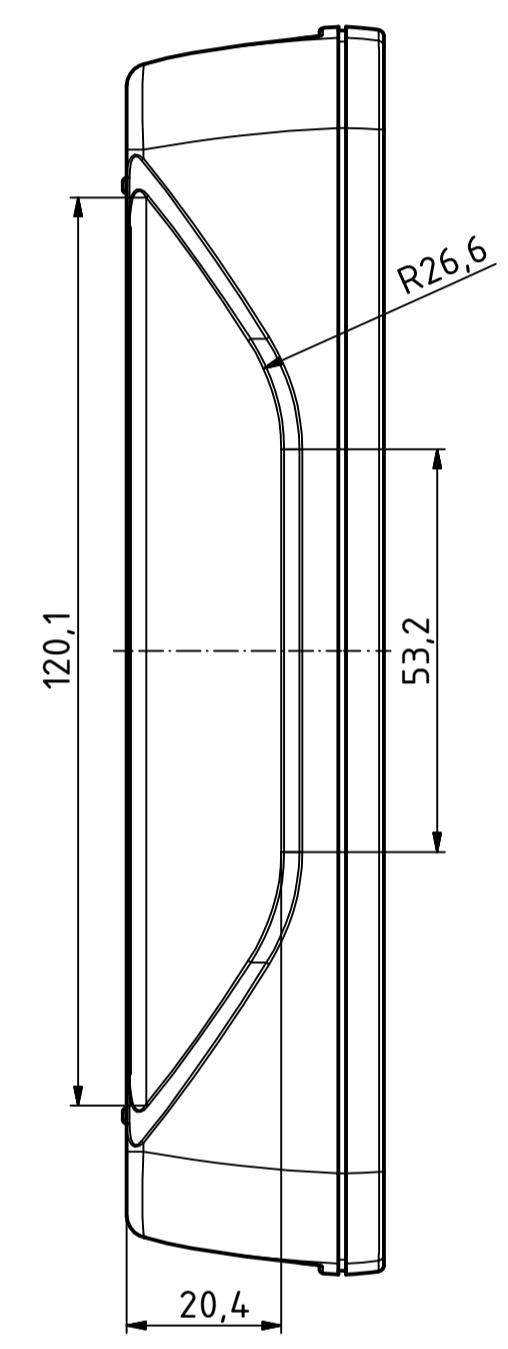
B-B



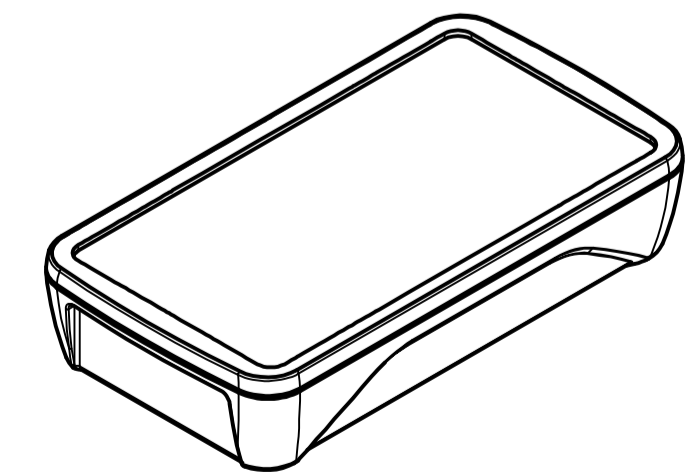
ø2/5,5tief/deep (6x)



nur Unterteil
only Base



ISO (1 : 2)



Maßstab/ Scale:	1:1 (1:2)	
Zeichnungs-Nr. / Drawing-No.:	1K 54.35.04.9.01	
Artikel / Article:	BoPad BOP 700 Katalogzeichnung	
A.Nr./ Art.No.:	Datum/ Date:	
DISK:	2803978.idw	A Phoenix Mecano Company
Datum/Date:	28.07.2016 KH	