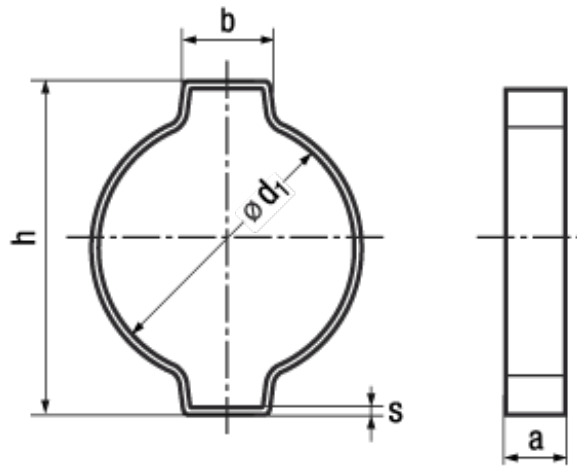




MIKALOR

A20R



## BN 20552

### Two-ear clips

for low pressure

Steel W1

zinc plated

| Article# | for tube Ø d1 | ø-d <sub>1</sub> | a    | b    | s   | h    |
|----------|---------------|------------------|------|------|-----|------|
| 3510247  | 5-7           | 7,3              | 6    | 4,3  | 0,6 | 11   |
| 3510248  | 7-9           | 9,3              | 6    | 4,8  | 0,8 | 13,5 |
| 3510249  | 9-11          | 11,3             | 6,5  | 5,3  | 0,8 | 17   |
| 3510250  | 10-12         | 12,3             | 6,5  | 5,5  | 0,9 | 18   |
| 3510251  | 11-13         | 13,3             | 6,5  | 5,8  | 0,9 | 19   |
| 3510252  | 13-15         | 15,3             | 7    | 6,3  | 1   | 21,5 |
| 3510253  | 14-17         | 17,5             | 7    | 6,6  | 1,2 | 24   |
| 3510254  | 15-18         | 18,5             | 7,5  | 7    | 1,2 | 25   |
| 3510255  | 17-20         | 20,5             | 7,5  | 7,6  | 1,2 | 27   |
| 3510257  | 18-21         | 21,5             | 8    | 7,9  | 1,2 | 28   |
| 3510258  | 20-23         | 23,5             | 8    | 8,5  | 1,3 | 31   |
| 3510259  | 22-25         | 25,5             | 8,5  | 9,1  | 1,4 | 33   |
| 3510260  | 23-27         | 27,5             | 8,5  | 9,4  | 1,4 | 35   |
| 3510261  | 25-28         | 28,5             | 9    | 10   | 1,4 | 36   |
| 3510262  | 28-31         | 31,5             | 9    | 10,6 | 1,4 | 39   |
| 3510263  | 31-34         | 34,5             | 9,5  | 11   | 1,4 | 42   |
| 3510264  | 34-37         | 37,5             | 9,5  | 11,5 | 1,6 | 46   |
| 3510265  | 37-40         | 40,5             | 10   | 12   | 1,6 | 49   |
| 3510266  | 40-43         | 43,5             | 10   | 12,5 | 1,6 | 53   |
| 3510267  | 43-46         | 46,5             | 10,5 | 13,0 | 1,6 | 56,0 |