

Klemmprüfspitze

- Steckanschluss Ø 4 mm
- Kontakt: Federdrahtklammer
- Klemmprüfspitze mit Federdrahtklammer aus Edelstahl in flexiblen Schaft für das Umfassen von Stiften und Drähten an schwer zugänglichen Stellen.
- Den Warnhinweis WH 003 finden Sie unter www.schuetzinger.de

Best.-Nr. KPS 6755 Ni/..(Farbe)

- Kontaktteile **vernickelt**
- Isolierteile PA 6.6 (Polyamid)
- **Farben** siehe Tabelle



WH 003

Pincer clip

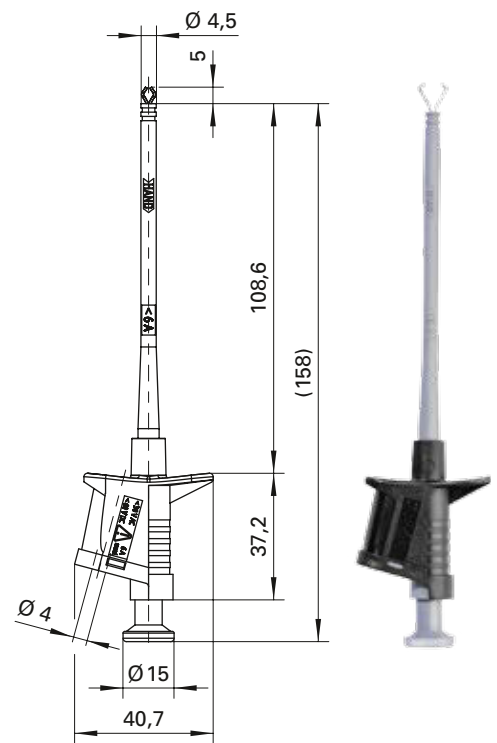
- socket Ø 4 mm
- contact: spring wire clasp
- pincer clip with stainless steel spring wire grip in a flexible shaft to clasp pins and wires in inaccessible places
- please visit www.schuetzinger.de to find the warning notice WH 003

Order No. KPS 6755 Ni/..(colour)

- contact parts **nickel-plated**
- insulation PA 6.6 (Polyamid)
- **colours** see table



WH 003



Abgreifklemme

- nicht isoliert
- Steckanschluss Ø 4 mm
- Kontakt: Krokodilklaue
- auch mit zusätzlichen Schraubanschluss erhältlich (AK 306 Ni)

Best.-Nr. AK 305 Ni

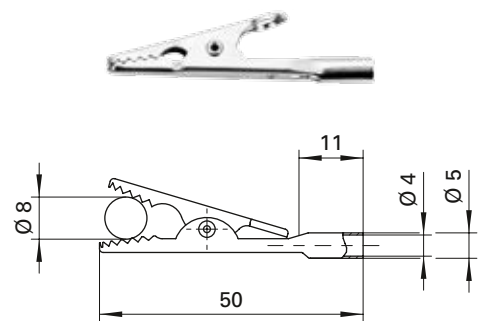
- Kontaktwerkstoff **Stahl**
- Kontaktteile **vernickelt**
- Klemmbereich Ø 8 mm

Crocodile clip

- not insulated
- socket Ø 4 mm
- contact: crocodile jaws
- also available with additional screw terminal (AK 306 Ni)

Order No. AK 305 Ni

- contact material **steel**
- contact parts **nickel-plated**
- grips up to Ø 8 mm



Allgemeine Angaben			General information		
Best.-Nr. ¹⁾	KPS 6755 Ni/..(Farbe) Kontaktteile vernickelt	AK 305 Ni Kontaktteile vernickelt	Order No. ¹⁾	KPS 6755 Ni/..(colour) contact parts nickel-plated	AK 305 Ni contact parts nickel-plated
Farben	schwarz, rot	-	colours	black, red	-
Technische Daten			Technical data		
Anschluss	Steckbuchse		terminal	inline socket	
Durchgangswiderstand	50 mΩ	100 mΩ	transition resistance	50 mΩ	100 mΩ
Bemessungsspannung ²⁾	30 V _{AC} / 60 V _{DC}	33 V _{AC} / 70 V _{DC}	rated voltage ²⁾	30 V _{AC} / 60 V _{DC}	33 V _{AC} / 70 V _{DC}
Bemessungsstrom ²⁾	6 A	16 A	rated current ²⁾	6 A	16 A
Temperatur-Einsatzbereich	von -25 °C bis +80 °C	von -40 °C bis +110 °C	operating temperature	from -25 °C to +80 °C	from -40 °C to +110 °C

¹⁾ andere Farben und Ausführungen auf Anfrage
²⁾ bei normalen Umgebungstemperaturen

¹⁾ other colours and designs on request
²⁾ at normal ambient temperatures