

1

2

3

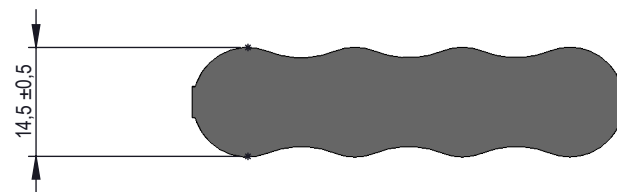
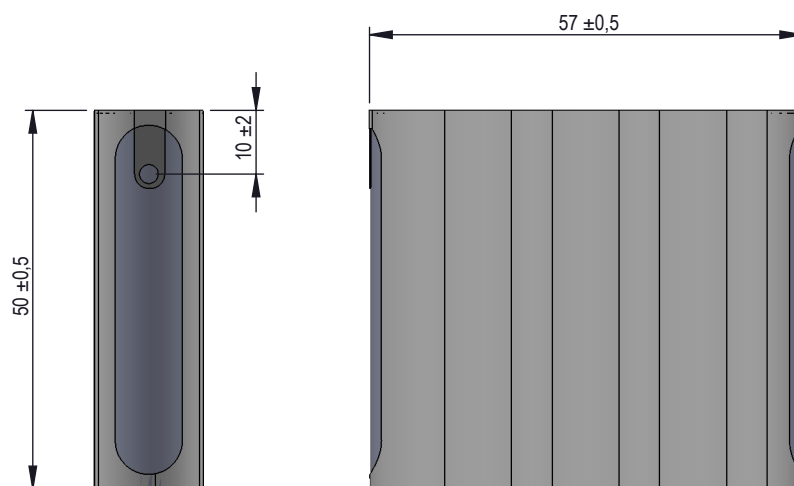
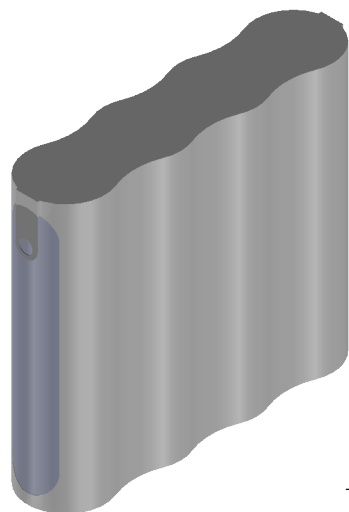
4

5

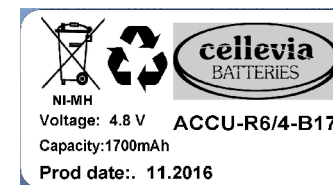
6

Specifications

Nominal Voltage [V]		4.8
Typical capacity [mAh]		1700
Size [mm]		According to the drawing
Typical charge [mA]		170(16 hrs)
Maximum discharge current [mA]		5000(temp. 20°C)
Charge temperature	Typical	0°C do 40°C
Discharge temperature	Continous	0°C do 45°C
Storage temperature	Recommended	5°C do 20°C



Label 50x30mm



Material/ Materiał:	Scale/ Skala: 1:1	Format/ Format arkusza: A4	Weight/ Masa:	Sheet/ Arkusz: /	Version/ Wersja: _
Finishing/ Wykończenie : _	Date/ Data:				Revision/ Rewizja: _
Designed by/ Konstruował:					ERP system number:
Checked by/ Sprawdził:					24739
Approved by/ Zatwierdził:					
Update/ Aktualizował:	Update/ Data aktualizacji:	Date of implementation/ Data wykonania:	Product reference/ Nazwa:	Docum. number/ Nr rysunku:	
J. Dadacz		2016-11-08	ACCU-R6/4-B17 VHAA1700 4,80V 1,70Ah cyli		

1

2

3

4

5

6