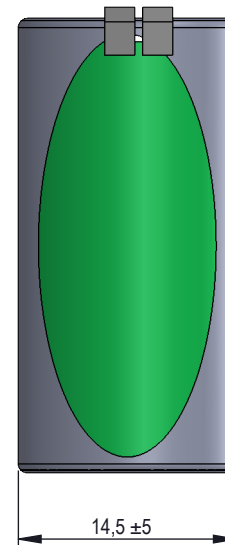
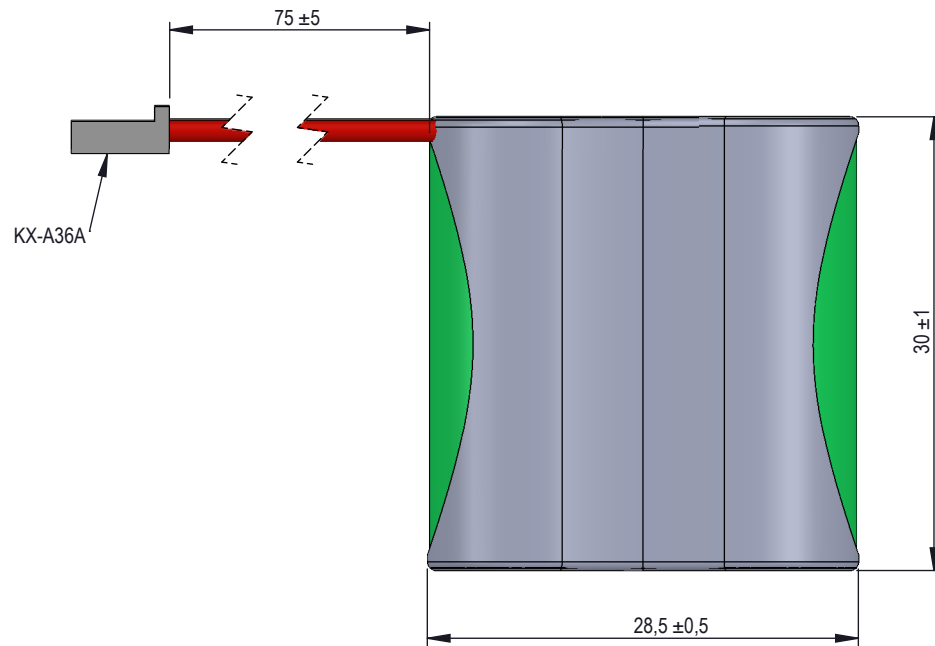
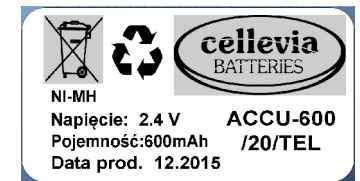


Specifications		
Nominal Voltage [V]	2.4	
Typical capacity [mAh]	600	
Size [mm]	According to the drawing	
Typical charge [mA]	60 (16 hrs)	
Rapid charge [mA]	600 (temp. 20 °C)	
Standard continuous discharge current [mA]	600 (temp. 20 °C)	
Charge temperature	Typical	0 °C do 45 °C
Discharge temperature	Continous	-20 °C do 50 °C
Storage temperature	Recommended	-20 °C do 35 °C



Label 45x25mm



Material/ Materiał:	Scale/ Skala: 2:1	Format/ Format arkusza: A4	Weight/ Masa:	Sheet/ Arkusz: /	Version/ Wersja:
Finishing/ Wykończenie : _	Date/ Data:				Revision/ Rewizja:
Designed by/ Konstruował:					ERP system number:
Checked by/ Sprawdził:					49689
Approved by/ Zatwierdził:					
Update/ Aktualizował:	Update/ Data aktualizacji:	Date of implementation/ Data wykonania:	Product reference/ Nazwa:	Docum. number/ Nr rysunku:	
J.Wierzba		2016-11-10	ACCU-600/20/TEL BH-2/3AA600 2,40V 0,60Ah cylil		