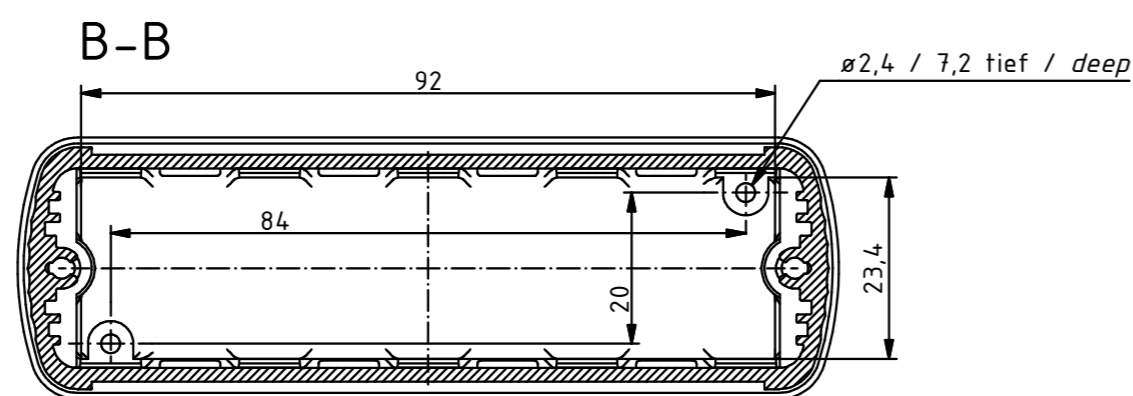
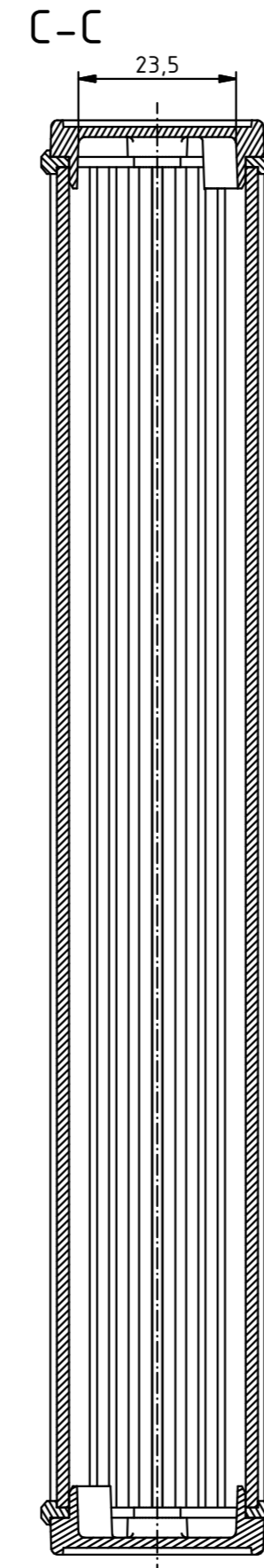
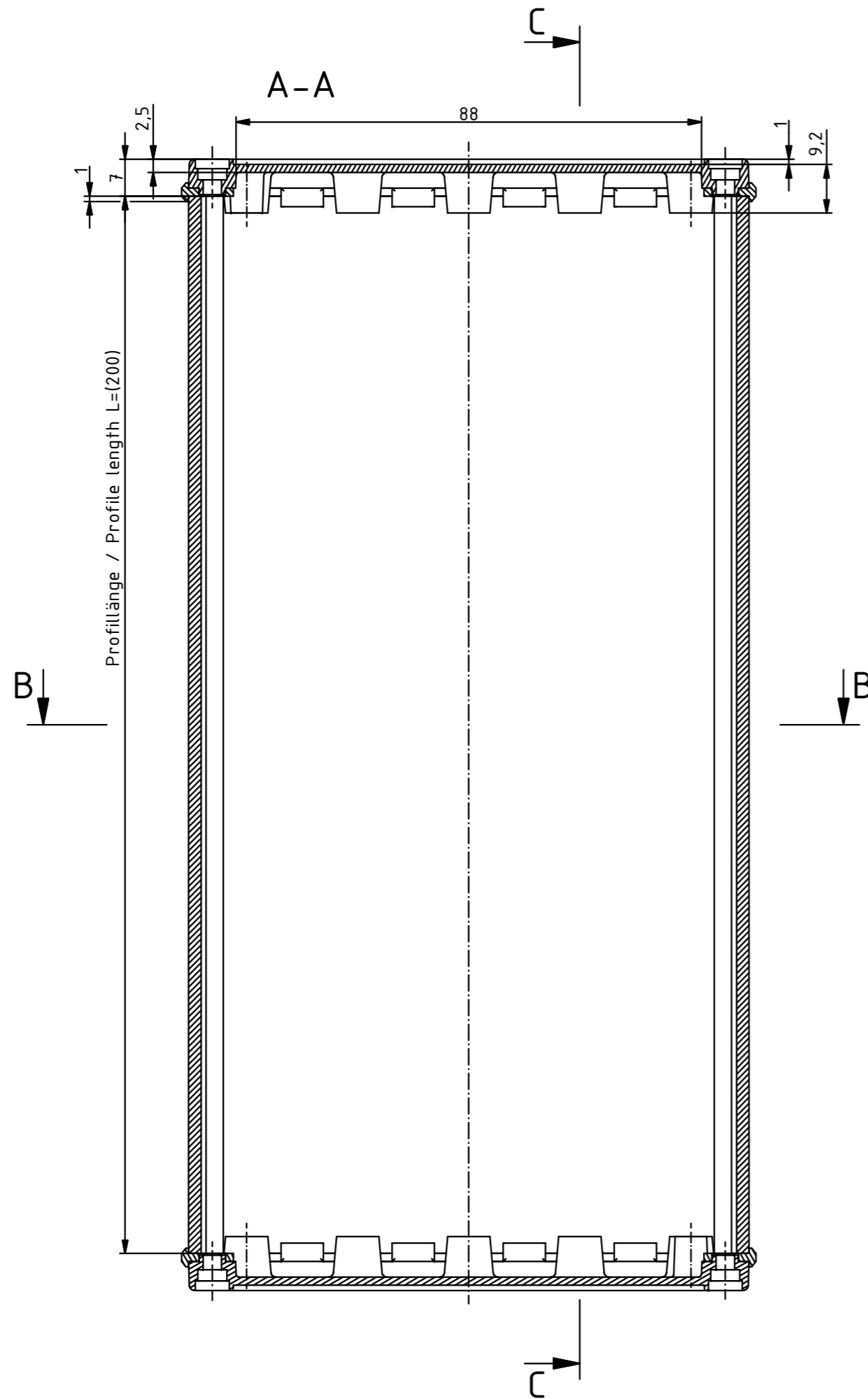
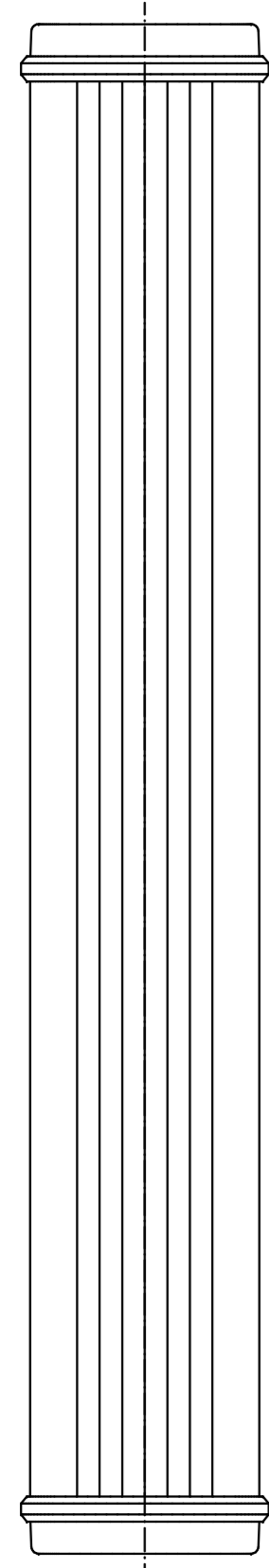
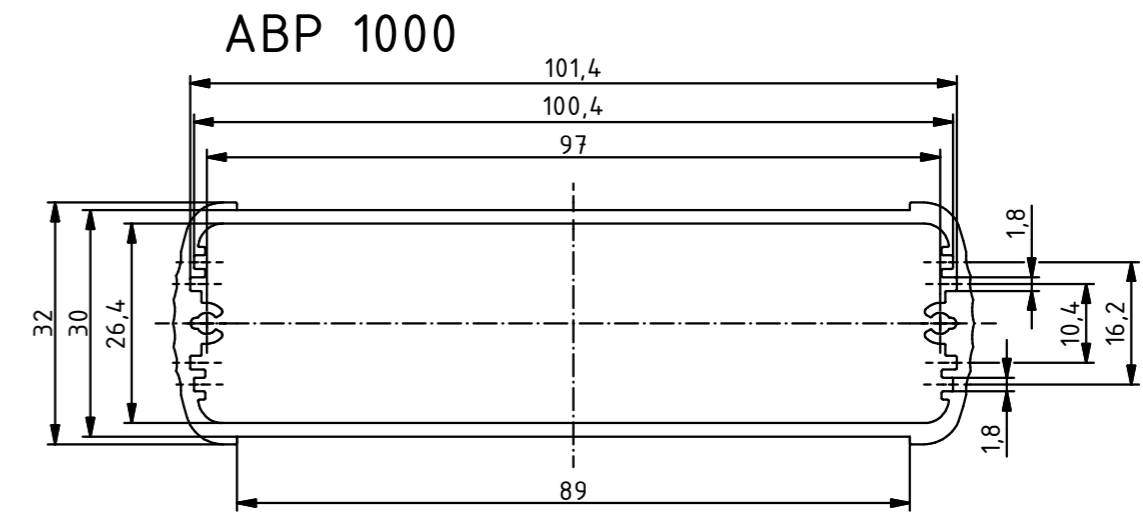
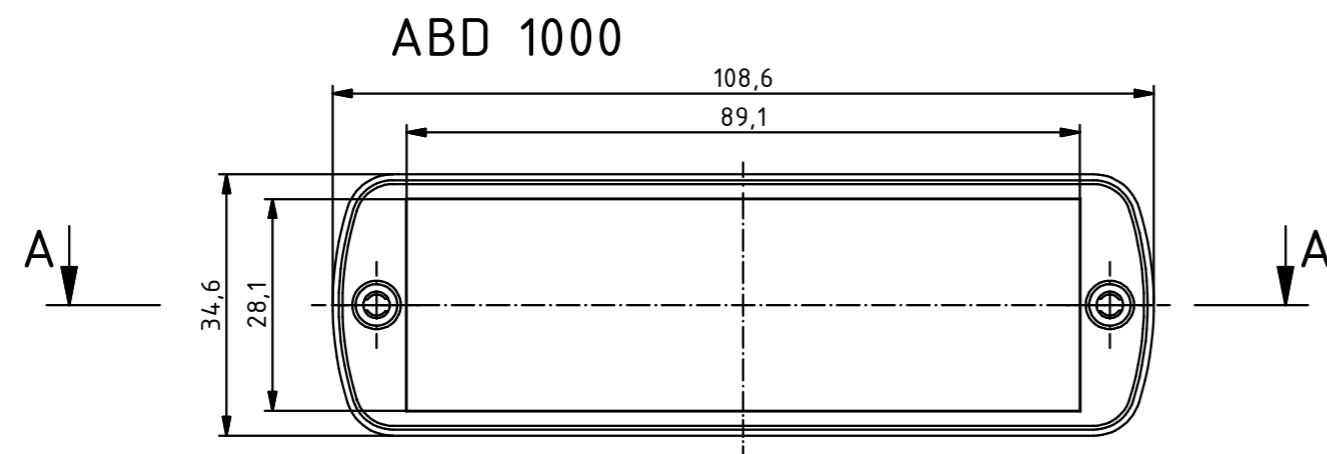
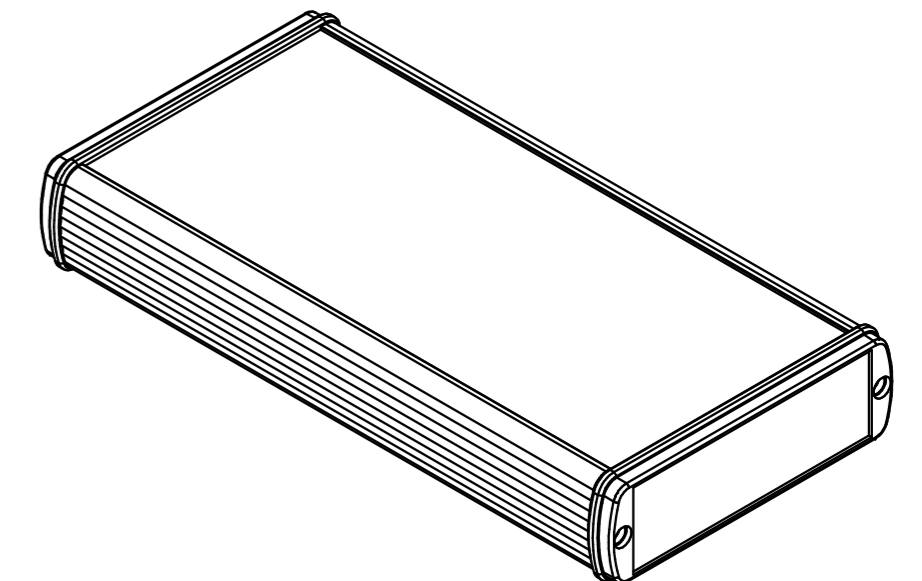


„Schutzvermerk nach DIN ISO 16016 beachten“ „Please pay attention to copyright note DIN ISO 16016“



ISO (1 : 2)



Maßstab/ Scale:	1:1	
Zeichnungs-Nr. / Drawing-No.:		
Artikel: ABP 1000-200 + ABD Deckel Katalogzeichnung Article: ABP 1000-200 + ABD LID Catalogue drawing		
A.Nr/ Alt.No.:	Datum/ Date:	
DISK: ABP 1000-200 + ABD 1000.idw Datum/Date: 05.12.2012 JL		

