

Operating instructions
Betriebsanleitung
Mode d'emploi
Manual de instrucciones
Manuale d'uso

Differential pressure transmitter model A2G-50	GB
Differenzdrucktransmitter Typ A2G-50	D
Transmetteur de pression différentielle type A2G-50	F
Transmisor de presión diferencial modelo A2G-50	E
Trasmittitore di pressione differenziale modello A2G-50	I



air2guide^E
by WIKAI

Differential pressure transmitter air2guide E,
model A2G-50

WIKAI

Part of your business

GB	Operating instructions model A2G-50	Page	3-12
D	Betriebsanleitung Typ A2G-50	Seite	13-22
F	Mode d'emploi type A2G-50	Page	23-32
E	Manual de instrucciones modelo A2G-50	Página	33-42
I	Manuale d'uso modello A2G-50	Pagina	43-52

© 2009 WIKA Alexander Wiegand SE & Co. KG
All rights reserved. / Alle Rechte vorbehalten.
WIKA® is a registered trademark in various countries.
WIKA® ist eine geschützte Marke in verschiedenen Ländern.

Prior to starting any work, read the operating instructions!
Keep for later use!

Vor Beginn aller Arbeiten Betriebsanleitung lesen!
Zum späteren Gebrauch aufbewahren!

Lire le mode d'emploi avant de commencer toute opération !
A conserver pour une utilisation ultérieure !

¡Leer el manual de instrucciones antes de comenzar cualquier trabajo!
¡Guardar el manual para una eventual consulta!

Prima di iniziare ad utilizzare lo strumento, leggere il manuale d'uso!
Conservare per future consultazioni!

Contents

1.	General information	4
2.	Safety	5
3.	Specifications	6
4.	Design and function	8
5.	Transport, packaging and storage	9
6.	Commissioning, operation	9
7.	Zero point adjustment	11
8.	Options and accessories	12
9.	Maintenance and cleaning	12
10.	Disposal	12

1. General information

1. General information

GB

- The differential pressure transmitter described in the operating instructions has been designed and manufactured using state-of-the-art technology. All components are subject to stringent quality and environmental criteria during production. Our management systems are certified to ISO 9001 and ISO 14001.
- These operating instructions contain important information on handling the differential pressure transmitter. Working safely requires that all safety instructions and work instructions are observed.
- Observe the relevant local accident prevention regulations and general safety regulations for the differential pressure transmitter's range of use.
- The operating instructions are part of the product and must be kept in the immediate vicinity of the differential pressure transmitter and readily accessible to skilled personnel at any time.
- Skilled personnel must have carefully read and understood the operating instructions prior to beginning any work.
- The manufacturer's liability is void in the case of any damage caused by using the product contrary to its intended use, non-compliance with these operating instructions, assignment of insufficiently qualified skilled personnel or unauthorised modifications to the differential pressure transmitter.
- The general terms and conditions contained in the sales documentation shall apply.
- Subject to technical modifications.
- Further information:┌
 - Internet address: www.wika.de / www.wika.com
 www.air2guide.com
 - Relevant data sheet: SP 69.03

Explanation of symbols



WARNING!

... indicates a potentially dangerous situation that can result in serious injury or death, if not avoided.



Information

... points out useful tips, recommendations and information for efficient and trouble-free operation.

2. Safety



WARNING!

Before installation, commissioning and operation, ensure that the appropriate differential pressure transmitter has been selected in terms of measuring range, design and specific measuring conditions.

Non-observance can result in serious injury and/or damage to the equipment.



Further important safety instructions can be found in the individual chapters of these operating instructions.

2.1 Intended use

This differential pressure transmitter is used for:

- Monitoring the differential pressure of air and other non-inflammable and non-aggressive gases
- Monitoring of air filters, blowers in ventilation ducts
- Control of air and fire dampers and for overpressure monitoring in clean rooms and laboratories

The differential pressure transmitter has been designed and built solely for the intended use described here and may only be used accordingly.

2. Safety / 3. Specifications

The manufacturer shall not be liable for claims of any type based on operation contrary to the intended use.

2.2 Personnel qualification

GB



WARNING!

Risk of injury if qualification is insufficient!

Improper handling can result in considerable injury and damage to equipment.

- The activities described in these operating instructions may only be carried out by skilled personnel who have the qualifications described below.

Skilled personnel

Skilled personnel are understood to be personnel who, based on their technical training, knowledge of measurement and control technology and on their experience and knowledge of country-specific regulations, current standards and directives, are capable of carrying out the work described and independently recognising potential hazards.

3. Specifications

Process connection

Connecting nozzle (ABS)

Measuring element

Piezo measuring cell

Case

Plastic (ABS)

Electrical connection

PG gland M16

Screw terminals, max. 1.5 mm²

3. Specifications

Output signal

4 ... 20 mA or 0 ... 10 V, 3-wire

Supply voltage

AC 24 V or DC 24 V $\pm 10\%$

Power < 1 W (1.5 W with 20 mA) 3-wire models

GB

Long-term stability

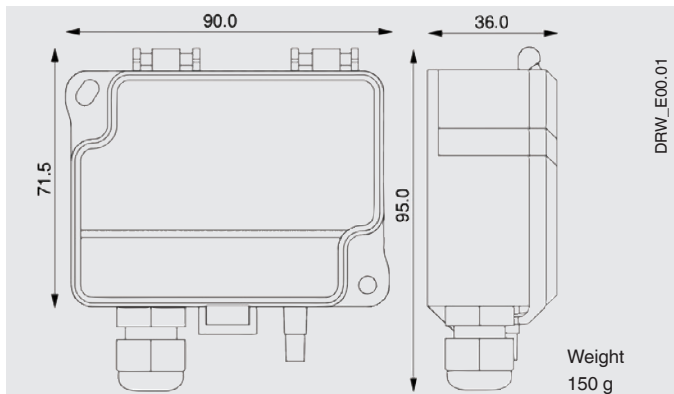
-50 ... +50 Pa ± 3 Pa per year

0 ... 2500 Pa ± 8 Pa per year

0 ... 7000 Pa ± 24 Pa per year

± 1 Pa with automatic zero adjustment (option)

Dimensions in mm



Ingress protection

IP 54 per EN 60529 / IEC 529

For further specifications see WIKA data sheet SP 69.03 and the order documentation.

4. Design and function

4. Design and function

4.1 Description

Design

GB

CE conformity:

89/336/EEC electromagnetic compatibility

2002/95/EC RoHS (restriction of the use of certain hazardous substances in electrical and electronic equipment)

Accuracy

±1.5 %

(with measuring range -50 ... +50 Pa: ±3 %)

Measuring ranges

- -50 ... +50 Pa (-100 ... +100 Pa adjustable via jumper)
- 0 ... 2500 Pa standard
(-100 ... +100/100/250/500/1000/1500/2000 Pa adjustable via jumper) or
- 0 ... 7000 Pa standard
(1000/1500/2000/2500/3000/4000/5000 Pa adjustable via jumper)

Pressure limitation

Maximum pressure: 25 kPa

Burst pressure: 50 kPa

Permissible temperature

Ambient: -20 ... +70 °C

Operation: -5 ... +50 °C

Permissible ambient humidity

0 ... 95 % rH, non-condensing

4.2 Scope of delivery

Cross-check scope of delivery with the delivery note.

5. Transport, packaging and storage

5.1 Transport

Check the differential pressure transmitter for any damage that may have been caused during transportation. Obvious damage must be reported immediately.

5.2 Packaging

Do not remove packaging until just before mounting.

Keep the packaging as it will provide optimum protection during transport (e.g. change in installation site, sending for repair).

5.3 Storage

Permissible conditions at the place of storage:

Storage temperature: -20 ... +70 °C

Protect the differential pressure transmitter from moisture and dust.

6. Commissioning, operation

Installation and mechanical connection

- Protect measuring instruments from contamination, high temperature changes and vibrations
- In order to avoid any additional heating, the instruments must not be exposed to direct solar irradiation while in operation.
- The differential pressure transmitter must be screw-fitted on a suitable vertical surface. The instrument has to be mounted horizontally using the enclosed mounting screws.

6. Commissioning, operation

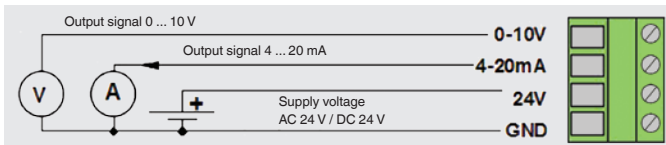
Electrical connection

The instruments are designed to operate with safety extra-low voltage (SELV). When wiring up the instruments, the technical specifications for those instruments should be followed. As a rule, the transmitter should be operated in the middle of the measuring range, since deviations can occur at the range limits. The ambient temperature of the transmitter electronics should be kept constant.

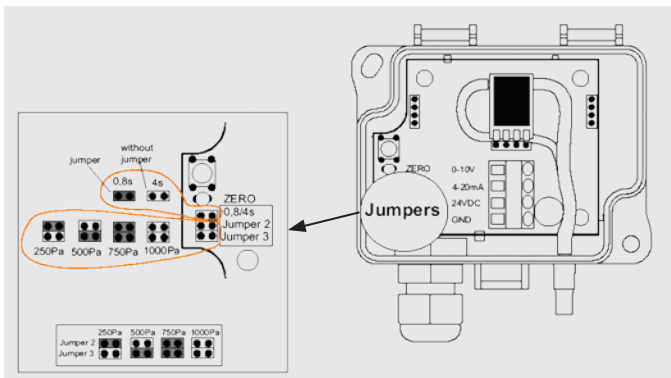
The differential pressure transmitters must be operated at a constant operating voltage (± 0.2 V). Current/voltage spikes from switching the power supply on or off must be prevented by the customer.

GB

Connection diagram



Connection diagram



Commissioning

A prerequisite for the commissioning is a proper installation of all electrical supply, control and measuring lines and of the pressure connection lines. Before commissioning, the leak tightness of the pressure connection lines must be checked.

GB

7. Zero point adjustment

7.1 Standard

- Attention! The power supply must be connected one hour before calibrating the zero point. Remove both hoses from the pressure connections \oplus and \ominus .
- Press the zero key until the red LED switches on.
- Wait until the LED switches off again and install the hoses to the pressure connections again.
- In normal operation, we recommend that a zero point calibration is carried out every 12 months.

7.2 Automatic zero adjustment (option)

The automatic zero adjustment makes the instrument maintenance-free. The element adjusts the zero point from time to time and thus prevents a zero point drift of the piezo-resistive sensor element.

During the zero adjustment the display and output value remains at the last measured value. The automatic zero adjustment takes 4 seconds and is repeated every 10 minutes.

8. Options and accessories

Standard accessories

- 2 mounting screws
- 2 duct connectors
- 2 m PVC hose with 4 mm inner diameter

GB

Options

- LC display for measured value display
- Automatic zero adjustment

9. Maintenance and cleaning

The differential pressure transmitter is maintenance-free and offers long service life provided it is handled and operated properly.

Clean the instruments with a moist cloth (soap water).

Repairs must only be carried out by the manufacturer or appropriately qualified skilled personnel.

10. Disposal

Incorrect disposal can put the environment at risk.

Dispose of instrument components and packaging materials in an environmentally compatible way and in accordance with the country-specific waste disposal regulations.

Inhalt

1.	Allgemeines	14
2.	Sicherheit	15
3.	Technische Daten	16
4.	Aufbau und Funktion	18
5.	Transport, Verpackung und Lagerung	19
6.	Inbetriebnahme, Betrieb	19
7.	Nullpunkteinstellung	21
8.	Optionen und Zubehör	22
9.	Wartung und Reinigung	22
10.	Entsorgung	22

1. Allgemeines

- Der in der Betriebsanleitung beschriebene Differenzdrucktransmitter wird nach den neuesten Erkenntnissen konstruiert und gefertigt. Alle Komponenten unterliegen während der Fertigung strengen Qualitäts- und Umweltkriterien. Unsere Managementsysteme sind nach ISO 9001 und ISO 14001 zertifiziert.
- Diese Betriebsanleitung gibt wichtige Hinweise zum Umgang mit dem Differenzdrucktransmitter. Voraussetzung für sicheres Arbeiten ist die Einhaltung aller angegebenen Sicherheitshinweise und Handlungsanweisungen.
- Die für den Einsatzbereich des Differenzdrucktransmitters geltenden örtlichen Unfallverhütungsvorschriften und allgemeinen Sicherheitsbestimmungen einhalten.
- Die Betriebsanleitung ist Produktbestandteil und muss in unmittelbarer Nähe des Differenzdrucktransmitters für das Fachpersonal jederzeit zugänglich aufbewahrt werden.
- Das Fachpersonal muss die Betriebsanleitung vor Beginn aller Arbeiten sorgfältig durchgelesen und verstanden haben.
- Die Haftung des Herstellers erlischt bei Schäden durch bestimmungswidrige Verwendung, Nichtbeachten dieser Betriebsanleitung, Einsatz ungenügend qualifizierten Fachpersonals sowie eigenmächtiger Veränderung am Differenzdrucktransmitter.
- Es gelten die allgemeinen Geschäftsbedingungen in den Verkaufsunterlagen.
- Technische Änderungen vorbehalten.
- Weitere Informationen:
 - Internet-Adresse: www.wika.de / www.wika.com
www.air2guide.com
 - zugehöriges Datenblatt: SP 69.03

Symbolerklärung



WARNUNG!

... weist auf eine möglicherweise gefährliche Situation hin, die zum Tod oder zu schweren Verletzungen führen kann, wenn sie nicht gemieden wird.



Information

... hebt nützliche Tipps und Empfehlungen sowie Informationen für einen effizienten und störungsfreien Betrieb hervor.

D

2. Sicherheit



WARNUNG!

Vor Montage, Inbetriebnahme und Betrieb sicherstellen, dass der richtige Differenzdrucktransmitter hinsichtlich Messbereich, Ausführung und spezifischen Messbedingungen ausgewählt wurde.

Bei Nichtbeachten können schwere Körperverletzungen und/oder Sachschäden auftreten.



Weitere wichtige Sicherheitshinweise befinden sich in den einzelnen Kapiteln dieser Betriebsanleitung.

2.1 Bestimmungsgemäße Verwendung

Dieser Differenzdrucktransmitter dient zur:

- Überwachung des Differenzdruckes von Luft und anderen nicht brennbaren und nicht aggressiven Gasen
- Überwachung von Luftfiltern, Gebläsen in Lüftungskanälen
- Regelung von Luft- und Brandschutzklappen und zur Überdrucküberwachung von Reinräumen und Labors

Der Differenzdrucktransmitter ist ausschließlich für den hier beschriebenen bestimmungsgemäßen Verwendungszweck konzipiert und konstruiert und darf nur dementsprechend verwendet werden.

Ansprüche jeglicher Art aufgrund von nicht bestimmungsgemäßer Verwendung sind ausgeschlossen.

2.2 Personalqualifikation



WARNUNG!

Verletzungsgefahr bei unzureichender Qualifikation!

Unsachgemäßer Umgang kann zu erheblichen Personen- und Sachschäden führen.

- Die in dieser Betriebsanleitung beschriebenen Tätigkeiten nur durch Fachpersonal nachfolgend beschriebener Qualifikation durchführen lassen.

Fachpersonal

Das Fachpersonal ist aufgrund seiner fachlichen Ausbildung, seiner Kenntnisse der Mess- und Regelungstechnik und seiner Erfahrungen sowie Kenntnis der landesspezifischen Vorschriften, geltenden Normen und Richtlinien in der Lage, die beschriebenen Arbeiten auszuführen und mögliche Gefahren selbstständig zu erkennen.

3. Technische Daten

Prozessanschluss

Anschlussstutzen (ABS)

Messelement

Piezo-Messzelle

Gehäuse

Kunststoff (ABS)

Elektrischer Anschluss

PG-Verschraubung M16

Schraubklemmen max. 1,5 mm²

3. Technische Daten

Ausgangssignal

4 ... 20 mA oder 0 ... 10 V, 3-Leiter

Versorgungsspannung

AC 24 V oder DC 24 V $\pm 10\%$

Leistung < 1 W (1,5 W mit 20 mA) 3-Leiter-Typen

Langzeitstabilität

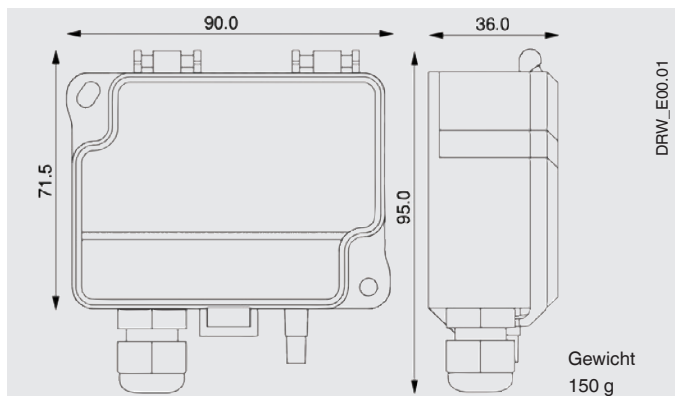
-50 ... +50 Pa ± 3 Pa pro Jahr

0 ... 2500 Pa ± 8 Pa pro Jahr

0 ... 7000 Pa ± 24 Pa pro Jahr

± 1 Pa mit automatischer Nullpunktkorrektur (Option)

Abmessungen in mm



Schutzart

IP 54 nach EN 60529 / IEC 529

Weitere technische Daten siehe WIKA Datenblatt SP 69.03 und Bestellunterlagen.

4. Aufbau und Funktion

4.1 Beschreibung

Ausführung

CE-Konformität:

89/336/EWG Elektromagnetische Verträglichkeit

2002/95/EG RoHS (Beschränkung der Verwendung bestimmter gefährlicher Stoffe in Elektro- und Elektronikgeräten)

Genauigkeit

$\pm 1,5 \%$

(bei Messbereich $-50 \dots +50 \text{ Pa}$: $\pm 3 \%$)

Messbereiche

- $-50 \dots +50 \text{ Pa}$ ($-100 \dots +100 \text{ Pa}$ über Jumper einstellbar)
- $0 \dots 2500 \text{ Pa}$ Standard
($-100 \dots +100/100/250/500/1000/1500/2000 \text{ Pa}$ über Jumper einstellbar) oder
- $0 \dots 7000 \text{ Pa}$ Standard
($1000/1500/2000/2500/3000/4000/5000 \text{ Pa}$ über Jumper einstellbar)

Druckbelastbarkeit

Maximaler Druck: 25 kPa

Berstdruck: 50 kPa

Zulässige Temperatur

Umgebung: $-20 \dots +70 \text{ °C}$

Betrieb: $-5 \dots +50 \text{ °C}$

Zulässige Umgebungsfeuchte

$0 \dots 95 \%$ rF, nicht kondensierend

4.2 Lieferumfang

Lieferumfang mit dem Lieferschein abgleichen.

5. Transport, Verpackung und Lagerung

5.1 Transport

Differenzdrucktransmitter auf eventuell vorhandene Transportschäden untersuchen. Offensichtliche Schäden unverzüglich mitteilen.

5.2 Verpackung

Verpackung erst unmittelbar vor der Montage entfernen.

Die Verpackung aufbewahren, denn diese bietet bei einem Transport einen optimalen Schutz (z. B. wechselnder Einbauort, Reparatur-sendung).

5.3 Lagerung

Zulässige Bedingungen am Lagerort

Lagertemperatur: -20 ... +70 °C

Differenzdrucktransmitter vor Feuchtigkeit und Staub schützen.

6. Inbetriebnahme, Betrieb

Installation und mechanischer Anschluss

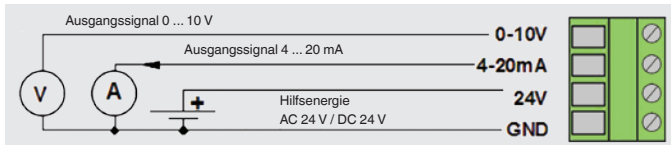
- Messgeräte vor Verschmutzung und starken Temperaturschwankungen und Vibrationen schützen
- Um zusätzliche Aufheizungen zu vermeiden, dürfen die Geräte im Betrieb keiner direkten Sonneneinstrahlung ausgesetzt sein.
- Der Differenzdrucktransmitter muss auf einer geeigneten vertikalen Fläche aufgeschraubt werden. Das Gerät ist waagrecht mit den beiliegenden Befestigungsschrauben zu befestigen.

Elektrischer Anschluss

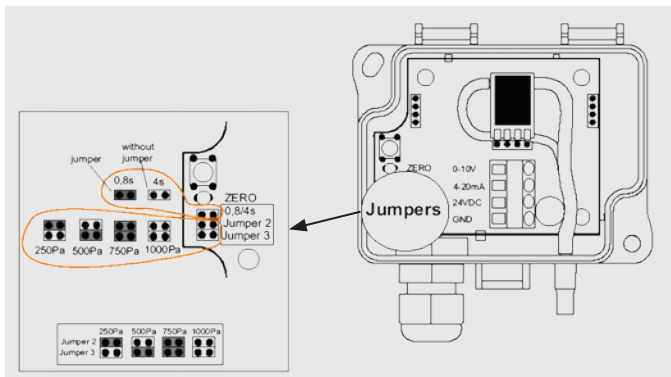
Die Geräte sind für den Betrieb an Schutzkleinspannung (SELV) ausgelegt. Beim elektrischen Anschluss der Geräte gelten die technischen Daten der Geräte. Der Differenzdrucktransmitter sollte in der Regel in der Messbereichsmitte betrieben werden, da an den Messbereichsendpunkten erhöhte Abweichungen auftreten können. Die Umgebungstemperatur der Messumformerelektronik sollte konstant gehalten werden.

Die Differenzdrucktransmitter müssen bei einer konstanten Betriebsspannung ($\pm 0,2$ V) betrieben werden. Strom-/Spannungsspitzen beim Ein-/Ausschalten der Versorgungsspannung müssen bauseitig vermieden werden.

Anschlussschema



Anschlussplan



Inbetriebnahme

Voraussetzung für die Inbetriebnahme ist die ordnungsgemäße Installation aller elektrischen Versorgungs-, Schalt- und Messleitungen und der Druckanschlussleitungen. Vor Inbetriebnahme ist die Dichtigkeit der Druckanschlussleitungen zu prüfen.

D

7. Nullpunkteinstellung

7.1 Standard

- Achtung! Die Spannungsversorgung muss eine Stunde vor der Nullpunkt-Kalibrierung angeschlossen sein. Beide Schläuche von den Druckanschlüssen \oplus und \ominus lösen.
- Null-Taste drücken bis sich die rote LED einschaltet.
- Warten bis sich die LED wieder ausschaltet und anschließend die Schläuche wieder an die Druckanschlüsse installieren.
- Bei normalem Betrieb ist es empfehlenswert, die Nullpunkt-Kalibrierung alle 12 Monate vorzunehmen.

7.2 Automatische Nullpunktkorrektur (Option)

Die automatische Nullpunktkorrektur macht das Gerät wartungsfrei. Das Element korrigiert von Zeit zu Zeit den Nullpunkt und verhindert somit einen Nullpunktdrift des piezoresistiven Sensorelements.

Während der Nullpunktkorrektur bleibt der Anzeige- und Ausgangswert beim letzten gemessenen Wert stehen. Die automatische Nullpunktkorrektur dauert 4 Sekunden und wird alle 10 Minuten wiederholt.

8. Optionen und Zubehör

Standardzubehör

- 2 Befestigungsschrauben
- 2 Kanalanschlussnippel
- 2 m PVC-Schlauch Innendurchmesser 4 mm

D

Optionen

- LC-Display zur Messwertanzeige
- Automatische Nullpunktkorrektur

9. Wartung und Reinigung

Der Differenzdrucktransmitter ist wartungsfrei und zeichnet sich bei sachgemäßer Behandlung und Bedienung durch eine hohe Lebensdauer aus.

Reinigen der Geräte mit einem (in Seifenlauge) angefeuchteten Tuch.

Reparaturen sind ausschließlich vom Hersteller oder entsprechend qualifiziertem Fachpersonal durchzuführen.

10. Entsorgung

Durch falsche Entsorgung können Gefahren für die Umwelt entstehen.

Gerätekomponenten und Verpackungsmaterialien entsprechend den landesspezifischen Abfallbehandlungs- und Entsorgungsvorschriften umweltgerecht entsorgen.

Sommaire

1.	Généralités	24
2.	Sécurité	25
3.	Spécifications	26
4.	Conception et fonction	28
5.	Transport, emballage et stockage	29
6.	Mise en service, exploitation	29
7.	Réglage du point zéro	31
8.	Options et accessoires	32
9.	Entretien et nettoyage	32
10.	Mise au rebut	32

1. Généralités

- Le transmetteur de pression différentielle décrit dans le mode d'emploi est conçu et fabriqué selon les dernières technologies en vigueur. Tous les composants sont soumis à des critères de qualité et d'environnement stricts durant la fabrication. Nos systèmes de gestion sont certifiés selon ISO 9001 et ISO 14001.
- F ■ Ce mode d'emploi donne des indications importantes concernant l'utilisation du transmetteur de pression différentielle. Il est possible de travailler en toute sécurité avec ce produit en respectant toutes les consignes de sécurité et d'utilisation.
- Respecter les prescriptions locales de prévention contre les accidents et les prescriptions générales de sécurité en vigueur pour le domaine d'application du transmetteur de pression différentielle.
- Le mode d'emploi fait partie du produit et doit être conservé à proximité immédiate du transmetteur de pression différentielle et accessible à tout moment pour le personnel qualifié.
- Le personnel qualifié doit, avant de commencer toute opération, avoir lu soigneusement et compris le mode d'emploi.
- La responsabilité du fabricant n'est pas engagée en cas de dommages provoqués par une utilisation non conforme à l'usage prévu, de non respect de ce mode d'emploi, d'utilisation de personnel peu qualifié de même qu'en cas de modifications du transmetteur de pression différentielle.
- Les conditions générales de vente mentionnées dans les documents de vente s'appliquent.
- Sous réserve de modifications techniques.
- Pour obtenir d'autres informations :
 - Consulter notre site internet : www.wika.fr
www.air2guide.com
 - Fiche technique correspondante : SP 69.03

Explication des symboles



AVERTISSEMENT !

... indique une situation présentant des risques susceptibles de provoquer la mort ou des blessures graves si elle n'est pas évitée.



Information

... met en exergue les conseils et recommandations utiles de même que les informations permettant d'assurer un fonctionnement efficace et normal.

F

2. Sécurité



AVERTISSEMENT !

Avant le montage, la mise en service et le fonctionnement, s'assurer que le transmetteur de pression différentielle a été choisi de façon adéquate, en ce qui concerne la plage de mesure, la version et les conditions de mesure spécifiques.

Un non-respect de cette consigne peut entraîner des blessures corporelles graves et/ou des dégâts matériels.



Vous trouverez d'autres consignes de sécurité dans les sections individuelles du présent mode d'emploi.

2.1 Utilisation conforme à l'usage prévu

Ce transmetteur de pression différentiel est utilisé pour :

- La surveillance de la pression différentielle de l'air et d'autres gaz non inflammables et non agressifs
- Surveillance de filtres à air, de souffleries dans des canaux de ventilation
- La surveillance de registres d'air et de clapets coupe-feu et pour la surveillance de la surpression dans des pièces propres et des laboratoires

Le transmetteur de pression différentielle est conçu et construit exclusivement pour une utilisation conforme à l'usage prévu décrit ici et ne doit être utilisé qu'en conséquence.

Aucune réclamation ne peut être recevable en cas d'utilisation non conforme à l'usage prévu.

2.2 Qualification du personnel



AVERTISSEMENT !

Danger de blessure en cas de qualification insuffisante!

Une utilisation non conforme peut entraîner d'importants dommages corporels et matériels.

- Les opérations décrites dans ce mode d'emploi ne doivent être effectuées que par un personnel ayant la qualification décrite ci-après.

Personnel qualifié

Le personnel qualifié est, en raison de sa formation spécialisée, de ses connaissances dans le domaine de la technique de mesure et de régulation et de ses expériences de même que de sa connaissance des prescriptions nationales des normes et directives en vigueur, en mesure d'effectuer les travaux décrits et de reconnaître automatiquement les dangers potentiels.

3. Spécifications

Raccord process

Embout de raccordement (ABS)

Élément de mesure

Cellule de mesure piézo-électrique

Boîtier

Plastique (ABS)

Raccordement électrique

Presse-étoupe M16

Bornes à vis, max. 1,5 mm²

3. Spécifications

Signal de sortie

4 ... 20 mA ou 0 ... 10 V, 3 fils

Tension d'alimentation

24 VAC ou 24 VDC $\pm 10\%$

Puissance < 1 W (1,5 W avec 20 mA) types à 3 fils

Stabilité à long terme

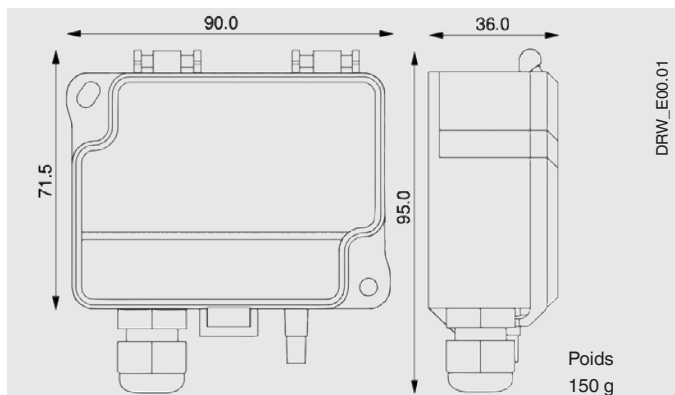
-50 ... +50 Pa ± 3 Pa par an

0 ... 2500 Pa ± 8 Pa par an

0 ... 7000 Pa ± 24 Pa par an

± 1 Pa avec réglage automatique du point zéro (option)

Dimensions en mm



Indice de protection

IP 54 selon EN 60529 / IEC 529

Pour de plus amples spécifications, voir la fiche technique WIKA SP 69.03 et la documentation de commande.

4. Conception et fonction

4.1 Description

Design

Conformité CE:

89/336/CEE Compatibilité électromagnétique

2002/95/CE RoHS (restriction de l'utilisation de certaines substances dangereuses dans les équipements électriques et électroniques)

F

Précision

$\pm 1,5 \%$

(avec étendue de mesure -50 ... +50 Pa: $\pm 3 \%$)

Etendues de mesure

- -50 ... +50 Pa (-100 ... +100 Pa ajustable par cavalier)
- 0 ... 2500 Pa standard
(-100 ... +100/100/250/500/1000/1500/2000 Pa ajustable par cavalier) ou
- 0 ... 7000 Pa standard
(1000/1500/2000/2500/3000/4000/5000 Pa ajustable par cavalier)

Plages d' utilisation

Pression maximale : 25 kPa

Pression d'éclatement: 50 kPa

Température admissible

Ambiante: -20 ... +70 °C

Température de service : -5 ... +50 °C

Humidité ambiante admissible

0 ... 95 % d'HR, sans condensation

4.2 Détail de la livraison

Comparer le détail de la livraison avec le bordereau de livraison.

5. Transport, emballage et stockage

5.1 Transport

Vérifier s'il existe des dégâts sur le transmetteur de pression différentielle liés au transport. Communiquer immédiatement les dégâts constatés.

5.2 Emballage

N'enlever l'emballage qu'avant le montage.

Conserver l'emballage, celui-ci offre, lors d'un transport, une protection optimale (par ex. changement de lieu d'utilisation, renvoi pour réparation).

5.3 Stockage

Conditions admissibles sur le lieu de stockage :

Température de stockage : -20 ... +70 °C

Protéger le transmetteur de pression différentielle contre l'humidité et la poussière.

6. Mise en service, exploitation

Installation et branchement mécanique

- Protégez les instruments de mesure contre la contamination, les variations de température élevées et les vibrations
- Afin d'éviter tout échauffement supplémentaire, les instruments ne doivent pas être exposés directement aux rayons du soleil pendant le fonctionnement.
- Le transmetteur de pression différentielle doit être vissé sur une surface verticale adaptée. L'instrument doit être monté horizontalement à l'aide des vis de montage fournies.

6. Mise en service, exploitation

Raccordement électrique

Les instruments sont conçus pour travailler avec une tension extra-basse de sécurité (SELV). Lorsque l'on câble les instruments, il faut respecter les spécifications techniques de ces instruments. En règle générale, le transmetteur doit être utilisé au milieu de la plage de mesure, car des déviations peuvent se produire aux limites de l'étendue. Il faut maintenir constante la température ambiante de l'électronique du transmetteur.

F

Les transmetteurs de pression différentielle doivent fonctionner à une tension constante ($\pm 0,2$ V). Des pics de courant/tension provenant de l'allumage et de l'extinction de l'alimentation doivent être évités par le client.

Schéma de raccordement

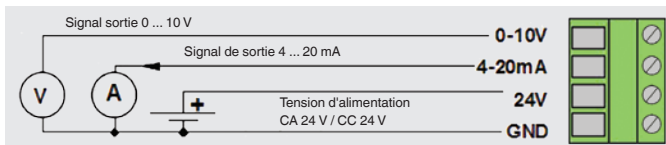
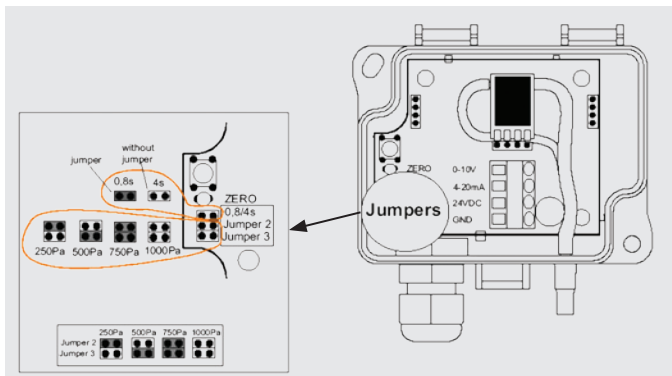


Schéma de raccordement



Mise en service

Une condition préalable à la mise en service est une installation correcte de toute l'alimentation électrique, des lignes de contrôle et de mesure et des lignes de raccordement de pression. Avant la mise en service, il faut contrôler l'étanchéité des lignes de raccordement de pression.

7. Réglage du point zéro

F

7.1 Standard

- Attention ! L'alimentation électrique doit être connectée une heure avant la calibration du point zéro. Enlevez les deux tuyaux des raccordements de pression \oplus et \ominus .
- Presser la touche zéro jusqu'à ce que la LED rouge s'allume.
- Attendre jusqu'à ce que la LED s'éteigne et installer à nouveau les tuyaux sur les raccordements de pression.
- En fonctionnement normal, nous recommandons de calibrer le point zéro tous les 12 mois.

7.2 Réglage automatique du point zéro (option)

Le réglage automatique du point zéro fait que l'instrument ne nécessite pas d'entretien. L'élément règle le point zéro de temps en temps et empêche ainsi une dérive du point zéro de l'élément capteur piézo-résistant.

Pendant le réglage du point zéro, la valeur de sortie et d'affichage demeure à la dernière valeur mesurée. Le réglage automatique du point zéro prend 4 secondes et est répété toutes les 10 minutes.

8. Options et accessoires

Accessoires standard

- 2 vis de montage
- 2 connecteurs de conduit
- 2 m de tube PVC de diamètre intérieur de 4 mm

Options

- Affichage LC pour affichage de valeur mesurée
- Réglage automatique du point zéro

F

9. Entretien et nettoyage

Le transmetteur de pression différentielle ne nécessite aucun entretien et offre une longue durée de vie à condition qu'il soit manipulé et actionné correctement.

Nettoyez les instruments avec un chiffon humide (eau savonneuse).

Toute réparation doit être exclusivement confiée au fabricant ou au personnel qualifié correspondant.

10. Mise au rebut

Une mise au rebut inadéquate peut entraîner des dangers pour l'environnement.

Éliminer les composants des instruments et les matériaux d'emballage conformément aux prescriptions nationales pour le traitement et l'élimination des déchets et aux lois de protection de l'environnement en vigueur.

Contenido

1.	Información general	14
2.	Seguridad	15
3.	Datos técnicos	16
4.	Diseño y función	18
5.	Transporte, embalaje y almacenamiento	19
6.	Puesta en servicio, funcionamiento	19
7.	Ajuste del punto cero	21
8.	Opciones y accesorios	22
9.	Mantenimiento y limpieza	22
10.	Eliminación de residuos	22

1. Información general

- El transmisor de presión diferencial descrito en el manual de instrucciones está construido y fabricado según los conocimientos actuales. Todos los componentes están sujetos a rigurosos criterios de calidad y medio ambiente en el proceso de la producción. Nuestros sistemas de gestión están certificados según ISO 9001 e ISO 14001.
- Este manual de instrucciones proporciona indicaciones importantes acerca del manejo del transmisor de presión diferencial. Para que el trabajo con este instrumento sea seguro es imprescindible cumplir con todas las instrucciones de seguridad y manejo indicadas.
- Cumplir siempre las normativas sobre la prevención de accidentes y las normas de seguridad en vigor en el lugar de utilización del transmisor de presión diferencial.
- El manual de instrucciones es una parte integrante del transmisor de presión diferencial y debe guardarse en la proximidad del mismo para que el personal especializado pueda consultarlo en cualquier momento.
- El personal especializado debe haber leído y entendido el manual de instrucciones antes de comenzar cualquier trabajo.
- El fabricante queda exento de cualquier responsabilidad en caso de daños causados por un uso no conforme a la finalidad prevista, la inobservancia del presente manual de instrucciones, un manejo por personal insuficientemente cualificado así como una modificación no autorizada del transmisor de presión diferencial.
- Se aplican las condiciones generales de venta incluidas en la documentación de venta.
- Modificaciones técnicas reservadas.
- Para obtener más informaciones consultar:
 - Página web: www.wika.es
www.air2guide.com
 - Hoja técnica correspondiente: SP 69.03

Explicación de símbolos



¡ADVERTENCIA!

... indica una situación probablemente peligrosa que pueda causar la muerte o lesiones graves si no se evita.



Información

... destaca consejos y recomendaciones útiles así como informaciones para una utilización eficaz y libre de fallos.

2. Seguridad



¡ADVERTENCIA!

Antes del montaje, la puesta servicio y el funcionamiento asegurarse de que se haya seleccionado el transmisor de presión diferencial adecuado con respecto a rango de medida, versión y condiciones de medición específicas. El no respetar las instrucciones puede generar lesiones graves y/o daños materiales.



Los distintos capítulos de este manual de instrucciones contienen otras importantes indicaciones de seguridad.

2.1 Uso conforme a lo previsto

Esto transmisor de presión diferencial se utiliza para:

- La supervisión de la presión diferencial de aire y otros gases no combustibles y no agresivos
- Supervisión de filtros de aire, ventiladores en canales de ventilación
- Regulación de válvulas de ventilación y cortafuegos y para la supervisión de sobrepresiones en salas limpias y laboratorios

El transmisor de presión diferencial ha sido diseñado y construido únicamente para la finalidad aquí descrita y debe utilizarse en conformidad a la misma.

No se admite ninguna reclamación debido a un manejo no adecuado.

2.2 Cualificación del personal



¡ADVERTENCIA!

¡Riesgo de lesiones debido a una insuficiente cualificación!

Un manejo no adecuado puede causar considerables daños personales y materiales.

- Las actividades descritas en este manual de instrucciones deben realizarse únicamente por personal especializado con la consiguiente cualificación.

Personal especializado

Debido a su formación profesional, a sus conocimientos de la técnica de regulación y medición así como a su experiencia y su conocimiento de las normativas, normas y directivas vigentes en el país de utilización el personal especializado es capaz de ejecutar los trabajos descritos y reconocer posibles peligros por sí solo.

3. Datos técnicos

Conexión a proceso

Racor de conexión (ABS)

Elemento de medición

Sensor piezoresistivo

Caja

Plástico (ABS)

Conexión eléctrica

Racores PG M16

Bornes max. 1,5 mm²

3. Datos técnicos

Señal de salida

4 ... 20 mA ó 0 ... 10 V, 3 hilos

Tensión de alimentación

AC 24 V ó DC 24 V $\pm 10\%$

Potencia < 1 W (1,5 W con 20 mA) modelos de 3 hilos

Estabilidad a largo plazo

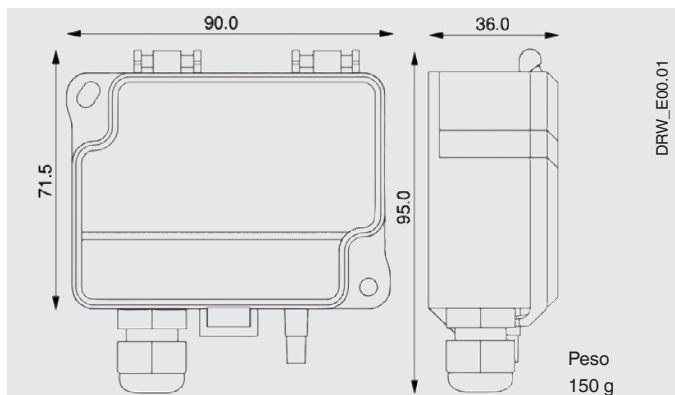
-50 ... +50 Pa ± 3 Pa por año

0 ... 2500 Pa ± 8 Pa por año

0 ... 7000 Pa ± 24 Pa por año

± 1 Pa con ajuste automático del punto cero (opción)

Dimensiones en mm



Tipo de protección

IP 54 según EN 60529 / IEC 529

Para más datos técnicos véase la hoja técnica de WIKA SP 69.03 y la documentación de pedido.

4. Diseño y función

4.1 Descripción

Modelo

Conformidad CE:

89/336/CEE Compatibilidad electromagnética

2002/95/CE RoHS (Restricción al uso de determinadas sustancias peligrosas en aparatos eléctricos y electrónicos)

Precisión

±1,5 %

(con rango de medida -50 ... +50 Pa: ±3 %)

Rangos de medida

- -50 ... +50 Pa (-100 ... +100 Pa ajustable mediante jumper)
- 0 ... 2500 Pa estándar
(-100 ... +100/100/250/500/1000/1500/2000 Pa ajustable mediante jumper) ó
- 0 ... 7000 Pa estándar
(1000/1500/2000/2500/3000/4000/5000 Pa ajustable mediante jumper)

Presión admisible

Presión máxima: 25 kPa

Presión de estallido: 50 kPa

Temperatura admisible

Ambiente: -20 ... +70 °C

Servicio: -5 ... +50 °C

Humedad ambiente admisible

0 ... 95 % rF, sin condensación

4.2 Volumen de suministro

Comparar mediante el albarán si se han entregado todas las piezas.

5. Transporte, embalaje y almacenamiento

5.1 Transporte

Comprobar si el transmisor de presión diferencial presenta eventuales daños causados en el transporte. Notificar de inmediato cualquier daño evidente.

5.2 Embalaje

No quitar el embalaje hasta justo antes del montaje.

Guardar el embalaje ya que es la protección ideal para el transporte (por ejemplo un cambio del lugar de instalación o un envío del instrumento para posibles reparaciones).

5.3 Almacenamiento

Condiciones admisibles en el lugar de almacenamiento

Temperatura de almacenamiento: -20 ... +70 °C

Proteger el transmisor de presión diferencial de calidad del aire de la humedad y del polvo.

6. Puesta en servicio, funcionamiento

Instalación y conexión mecánica

- Proteger los dispositivos de medición contra la obturación, las grandes oscilaciones de temperatura y las vibraciones.
- No exponer los instrumentos a la radiación solar directa durante el funcionamiento para evitar un calentamiento adicional.
- El transmisor de presión diferencial debe atornillarse a una superficie vertical adecuada. Fijar horizontalmente el aparato con los tornillos de sujeción suministrados.

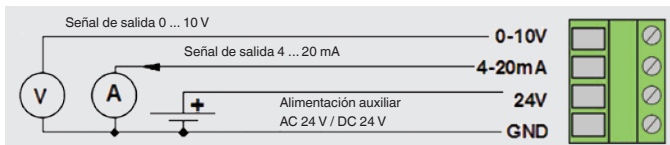
6. Puesta en servicio, funcionamiento

Conexión eléctrica

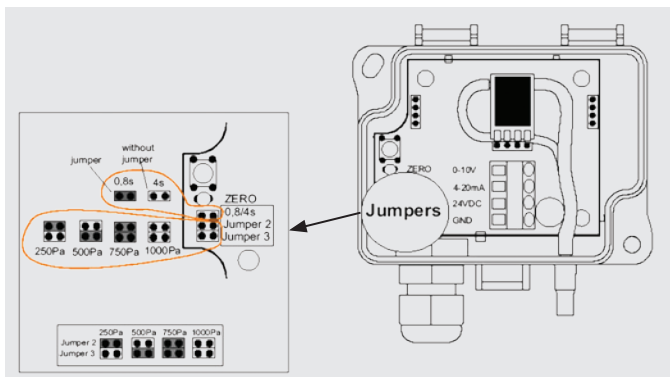
Los aparatos son previstos para la utilización con baja tensión de protección (SELV). Para la conexión eléctrica de los aparatos se aplican los datos técnicos de los aparatos. Utilizar el transmisor de presión diferencial en el centro de la zona de medición porque en las extremidades pueden manifestarse diferencias elevadas. La temperatura ambiental de la electrónica de convertidores de medición debe mantenerse constante.

Los transmisores de presión diferencial deben utilizarse con una tensión de trabajo ($\pm 0,2$ V) constante. Hay que evitar picos de corriente/tensión al conectar/desconectar la tensión de alimentación.

Esquema de conexión



Esquema de conexión



Puesta en servicio

Para la puesta en servicio es imprescindible instalar correctamente todas las líneas de alimentación, conmutación, medición y presión. Antes de la puesta en servicio hay que comprobar si las líneas de presión están herméticamente cerradas.

7. Ajuste del punto cero

7.1 Estándar

- ¡Atención! La alimentación de corriente debe estar conectada una hora antes de calibrar el punto cero. Desconectar los dos tubos de las tomas de presión \oplus y \ominus .
- Pulsar la tecla cero hasta que se ilumine el LED rojo.
- Esperar que se apague el LED y volver a conectar los tubos a las tomas de presión.
- Durante el funcionamiento normal se recomienda calibrar el punto cero cada 12 meses.

7.2 Ajuste automático del punto cero (opción)

El instrumento no necesita mantenimiento gracias a la corrección automática del punto cero. El elemento corrige el punto cero de vez en cuando e impide una desviación del punto cero del elemento piezorresistivo de la sonda.

Durante la corrección del punto cero, el valor de indicación y salida se para en el valor medido por último. La corrección automática del punto cero dura 4 segundos y se repite cada 10 minutos.

8. Opciones y accesorios

Accesorios estándar

- 2 tornillos para la fijación
- 2 boquillas de conexión de canal
- Manguera de PVC de 2 m con un diámetro interior de 4 mm

Opciones

- Pantalla LCD para la indicación del valor de medición
- Ajuste automático del punto cero

E

9. Mantenimiento y limpieza

El transmisor de presión diferencial no necesita mantenimiento y se distingue por su prolongada vida útil si se maneja y opera de forma apropiada.

Limpiar los instrumentos con un trapo húmedo (mojado en lejía de jabón).

Todas las reparaciones solamente las debe efectuar el fabricante o personal especializado e instruido.

10. Eliminación de residuos

Una eliminación incorrecta puede provocar peligros para el medio ambiente.

Eliminar los componentes de los instrumentos y los materiales de embalaje conforme a los reglamentos relativos al tratamiento de residuos y eliminación vigentes en el país de utilización.

Contenuti

1.	Informazioni generali	44
2.	Norme di sicurezza	45
3.	Specifiche tecniche	46
4.	Esecuzione e funzioni	48
5.	Trasporto, imballaggio e stoccaggio	49
6.	Messa in servizio, funzionamento	49
7.	Regolazione dello zero	51
8.	Opzioni e accessori	52
9.	Manutenzione e pulizia	52
10.	Smaltimento	52

1. Informazioni generali

1. Informazioni generali

- Il trasmettitore di pressione differenziale descritto in questo manuale d'uso è stato progettato e costruito secondo lo stato dell'arte della tecnica. Tutti i componenti sono soggetti a stringenti controlli di qualità ed ambientali durante la produzione. I nostri sistemi di qualità sono certificati ISO 9001 e ISO 14001.
- Questo manuale contiene importanti informazioni sull'uso dello trasmettitore di pressione differenziale. Lavorare in sicurezza implica il rispetto delle istruzioni di sicurezza e di funzionamento.
- Osservare le normative locali in tema di prevenzione incidenti e le regole di sicurezza generali per il campo d'impiego del trasmettitore di pressione differenziale.
- Il manuale d'uso è parte dello strumento e deve essere conservato nelle immediate vicinanze del trasmettitore di pressione differenziale e facilmente accessibile in ogni momento al personale qualificato.
- Il manuale d'uso deve essere letto con attenzione e compreso dal personale qualificato prima dell'inizio di qualsiasi attività.
- Il costruttore declina ogni responsabilità per qualsiasi danno causato da un utilizzo scorretto del prodotto, dal non rispetto delle istruzioni riportate in questo manuale, da un impiego di personale non adeguatamente qualificato oppure da modifiche non autorizzate al trasmettitore di pressione differenziale.
- Si applicano le nostre condizioni generali di vendita, allegate alla conferma d'ordine.
- Soggetto a modifiche tecniche.
- Ulteriori informazioni:
 - Indirizzo Internet: www.wika.it
www.air2guide.com
 - Scheda tecnica prodotto: SP 69.03

Legenda dei simboli



ATTENZIONE!

... indica una situazione di potenziale pericolo che, se non evitata, può causare ferite gravi o morte.



Informazione

... fornisce suggerimenti utili e raccomandazioni per l'utilizzo efficiente e senza problemi dello strumento.

2. Norme di sicurezza



ATTENZIONE!

Prima dell'installazione, messa in servizio e funzionamento, assicurarsi che sia stato selezionato il trasmettitore di pressione differenziale adatto per quanto riguarda il campo di misura, l'esecuzione e le condizioni specifiche della misura.

La non osservanza può condurre a ferite gravi o danni alle apparecchiature.



Altre importanti norme di sicurezza sono riportate nei singoli capitoli di questo manuale d'uso.

2.1 Destinazione d'uso

Questo trasmettitore di pressione differenziale viene usato per:

- Monitoraggio della pressione differenziale per aria e gas non infiammabili o aggressivi
- Monitoraggio filtri, ventilatori in condotti di ventilazione
- Regolazione di serrande aria e serrande tagliafuoco e monitoraggio della sovrappressione in camere bianche e laboratori

Il trasmettitore di pressione differenziale è stato progettato e costruito esclusivamente per la sua destinazione d'uso e può essere impiegato solo per questa.

Il costruttore non è responsabile per reclami di qualsiasi natura in caso di utilizzo dello strumento al di fuori del suo impiego consentito.

2.2 Qualificazione del personale



ATTENZIONE!

Rischio di infortuni in caso di personale non qualificato!

L'uso improprio può condurre a gravi infortuni o danni alle apparecchiature.

- Le attività riportate in questo manuale d'uso possono essere effettuate solo da personale in possesso delle qualifiche riportate di seguito.

Personale qualificato

Per personale qualificato si intende personale che, sulla base delle proprie conoscenze tecniche di strumentazione e controllo e delle normative nazionali e sulla base della propria esperienza, è in grado di portare a termine il lavoro e riconoscere autonomamente potenziali pericoli.

3. Specifiche tecniche

Attacco al processo

Attacchi per tubi (plastica ABS)

Elemento di misura

Sensore piezoresistivo

Cassa

Plastica (ABS)

Connessione elettrica

Pressacavo M16

Morsetti a vite max. 1,5 mm²

3. Specifiche tecniche

Segnale di uscita

4 ... 20 mA o 0 ... 10 V, 3 fili

Tensione di alimentazione

AC 24 V o DC 24 V $\pm 10\%$

Potenza < 1 W (1,5 W con 20 mA) modelli a 3 fili

Stabilità a lungo termine

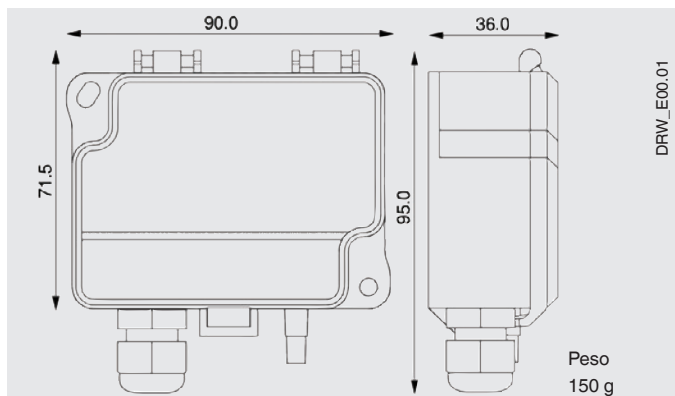
-50 ... +50 Pa ± 3 Pa per anno

0 ... 2500 Pa ± 8 Pa per anno

0 ... 7000 Pa ± 24 Pa per anno

± 1 Pa regolazione automatica dello zero (opzione)

Dimensioni in mm



Grado di protezione

IP 54 conforme a EN 60529 / IEC 529

Per ulteriori informazioni tecniche, fare riferimento alla Scheda tecnica WIKA SP 69.03 ed ai documenti d'ordine.

4. Esecuzione e funzioni

4. Esecuzione e funzioni

4.1 Descrizione

Esecuzione

Conformità CE:

89/336/CEE compatibilità elettromagnetica

2002/95/CE RoHS (restrizioni sull'uso di determinate sostanze pericolose nella costruzione di vari tipi di apparecchiature elettriche ed elettroniche)

Precisione

$\pm 1,5 \%$

(con campo di misura -50 ... +50 Pa: $\pm 3 \%$)

Campi di misura

- -50 ... +50 Pa (-100 ... +100 Pa regolabile tramite jumper)
- 0 ... 2500 Pa standard
(-100 ... +100/100/250/500/1000/1500/2000 Pa regolabile tramite jumper) oppure
- 0 ... 7000 Pa standard
(1000/1500/2000/2500/3000/4000/5000 Pa regolabile tramite jumper)

Pressione di lavoro

Massima pressione: 25 kPa

Pressione di scoppio: 50 kPa

Temperature consentite

Ambiente: -20 ... +70 °C

Funzionamento: -5 ... +50 °C

Umidità ambiente consentita

0 ... 95 % rH, non condensante

4.2 Scopo di fornitura

Controllare lo scopo della fornitura con il documento di consegna / trasporto.

5. Trasporto, imballaggio e stoccaggio

5.1 Trasporto

Controllare che il trasmettitore di pressione differenziale non sia stato danneggiato durante il trasporto. Danni evidenti devono essere segnalati tempestivamente.

5.2 Imballaggio

Rimuovere l'imballo solo appena prima dell'installazione.

Conservare l'imballo per proteggere lo strumento in caso di successivi trasporti (es. variazione del sito di installazione, invio in riparazione).

5.3 Stoccaggio

Condizioni consentite per lo stoccaggio

Temperatura di stoccaggio: -20 ... +70 °C

Proteggere il trasmettitore di pressione differenziale dall'umidità e dalla polvere.

6. Messa in servizio, funzionamento

Installazione e attacco meccanico

- Proteggere gli strumenti di misura da contaminazioni, forti escursioni termiche e vibrazioni.
- Al fine di evitare ogni riscaldamento aggiuntivo, gli strumenti non devono essere esposti alla radiazione diretta del sole durante il funzionamento.
- Il trasmettitore di pressione differenziale deve essere installato su una idonea superficie verticale. Lo strumento deve essere montato orizzontalmente usando le viti di montaggio in dotazione.

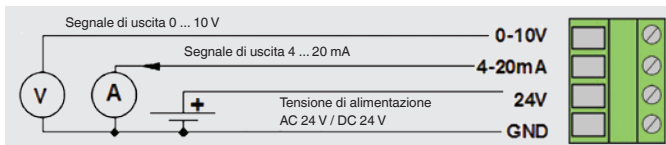
6. Messa in servizio, funzionamento

Connessione elettrica

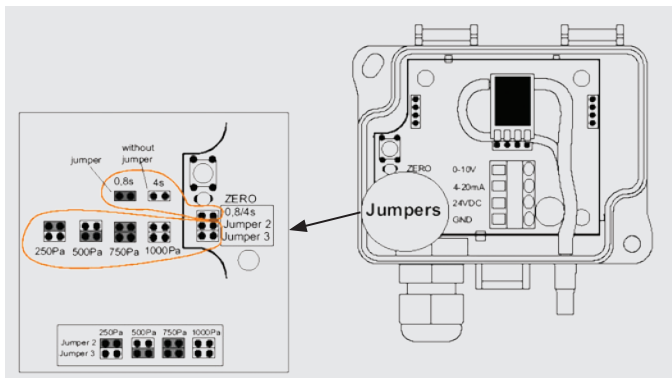
Gli strumenti sono progettati per funzionare con bassissima tensione di sicurezza (SELV - Safety Extra Low Voltage). Per il collegamento elettrico si devono osservare le specifiche tecniche di questi strumenti. Di regola, il trasmettitore dovrebbe essere usato al centro del campo di misura perché ai limiti del campo si possono verificare degli errori. La temperatura ambiente all'elettronica del trasmettitore deve essere costante.

Il trasmettitore di pressione differenziale deve essere utilizzato con una tensione operativa costante ($\pm 0,2$ V). Il cliente è tenuto a evitare che si verifichino picchi di corrente/tensione risultanti dall'accensione/dallo spegnimento.

Schema di collegamento



Schema di collegamento



Messa in funzione

Un prerequisito per la messa in funzione dello strumento è che tutte le linee di alimentazione, di controllo e di misura e la connessione al processo siano realizzate correttamente. Prima della messa in funzione, è necessario controllare la tenuta della connessione al processo.

7. Regolazione dello zero

7.1 Standard

- **Attenzione!** L'alimentazione elettrica deve essere collegata un ora prima di calibrare il punto zero. Scollegare entrambi i tubi dalle connessioni al processo \oplus e \ominus .
- Premere il pulsante punto zero fino a quando il LED rosso non si illumina.
- Attendere che si spenga il LED e ricollegare i tubi alle connessioni al processo.
- Nel funzionamento normale raccomandiamo di calibrare il punto zero ogni 12 mesi.

7.2 Regolazione automatica dello zero (opzione)

Lo strumento non necessita manutenzione grazie alla regolazione automatica dello zero. Lo strumento effettua frequentemente la regolazione di zero e previene quindi la deriva di zero del sensore piezoresistivo.

Durante la regolazione dello zero, i valori di indicazione ed uscita si fermano all'ultimo valore misurato. La regolazione automatica dello zero dura 4 secondi e si ripete ogni 10 minuti.

8. Opzioni e accessori

Accessori standard

- 2 viti di fissaggio
- 2 adattatori per condotti
- Tubo flessibile in PVC da 2 m con diametro interno 4 mm

Opzioni

- Display LCD per l'indicazione del valore misurato
- Regolazione automatica dello zero

9. Manutenzione e pulizia

Il trasmettitore di pressione differenziale non richiede manutenzione e si distingue per la sua lunga durata se viene utilizzato in modo corretto. Pulire gli apparecchi con un panno umido (con acqua e sapone). Le riparazioni devono essere effettuate solo dal costruttore o da personale adeguatamente qualificato.

10. Smaltimento

Lo smaltimento inappropriato può provocare rischi per l'ambiente. Lo smaltimento dei componenti dello strumento e dei materiali di imballaggio deve essere effettuato in modo compatibile ed in accordo alle normative nazionali.

WIKA Niederlassungen weltweit finden Sie online unter www.wika.de.
WIKA subsidiaries worldwide can be found online at www.wika.de.
La liste des filiales WIKA dans le monde se trouve sur www.wika.de
Sucursales WIKA en todo el mundo puede encontrar en www.wika.de.
Per filiali WIKA nel mondo, visitate il nostro sito www.wika.de.



WIKAL Alexander Wiegand SE & Co. KG

Alexander-Wiegand-Straße 30

63911 Klingenberg • Germany

Tel (+49) 93 72/132-0

Fax (+49) 93 72/132-406

E-Mail info@wika.de

www.wika.de