

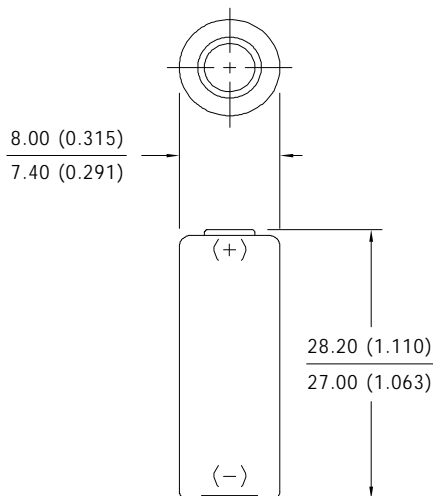
ENERGIZER A27

Miniaturowa



Standardowe wymiary przemysłowe

mm (cale)



Opracowana dla urządzeń elektronicznych, które mogą wymagać impulsów o wysokim współczynniku

Warunki techniczne

Klasyfikacja:	„Miniaturowa bateria alkaliczna”
System chemiczny:	Tlenek manganu (MnO ₂)
Oznaczenie:	Nie dotyczy
Napięcie nominalne:	12,0 V
Typowa pojemność :	20 mAh do 6,0 V (obliczona dla 20 000 omów w temp. 21°C)
Typowa masa:	4,4 g

Czas trwania typowego rozładowania

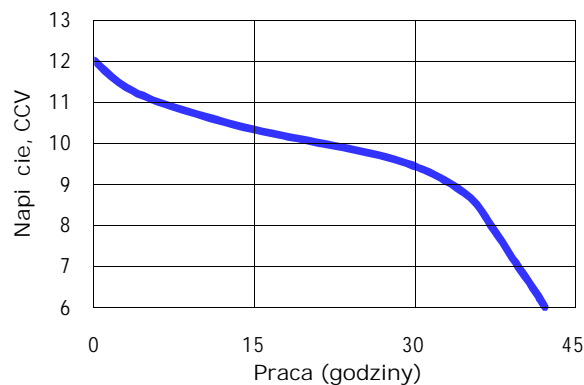
w temp. 21°C

Schemat (czas)	Rozładowanie (mA)	Obciążenie (w omach)	Napięcie odciążenia		
			8,8 V (godz.)	7,2 V (godz.)	6,0 V (godz.)
Nieprzerwanie	0,48	20 000	35	39	42

Właściwość rozładowania

Schemat: Nieprzerwanie

Typowe obciążenie: 20 000 omów (w temp. 21°C)



Ważna informacja

Niniejszy arkusz danych zawiera istotne informacje dotyczące konkretnych produktów wytwarzanych w czasie wydawania tej publikacji. © Energizer Holdings, Inc. - Treść zawarta w niniejszym arkuszu nie stanowi gwarancji.