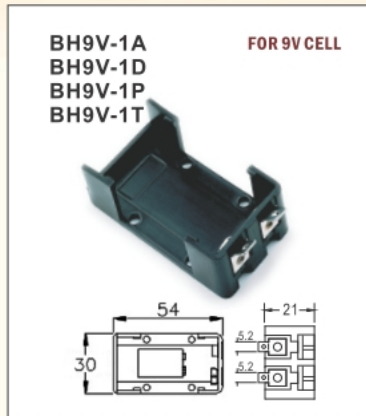


OTHER BATTERY HOLDER



品質政策：卓越管理 優良品質 準確交期