

These dimensions will be especially checked at delivery
 Only inspection dimensions
 With /E marked dimensions are only valid for internal use

Diese Maße werden bei Abnahme besonders geprüft
 Ausschließlich Prüfmaße
 Mit /E gekennzeichnete Maße sind nur für interne Zwecke gültig

These dimensions will be especially checked at delivery
 Only inspection dimensions
 With /E marked dimensions are only valid for internal use

Diese Maße werden bei Abnahme besonders geprüft
 Ausschließlich Prüfmaße
 Mit /E gekennzeichnete Maße sind nur für interne Zwecke gültig

71.320.1628.0	BAS GUT GK 16 A
Bestellnummer /Order number	Typ /Type

Weitere Daten siehe KATALOG oder eKatalog.
 Additional data see CATALOG or eCatalog.
www.wieland-electric.com
eshop.wieland-electric.com

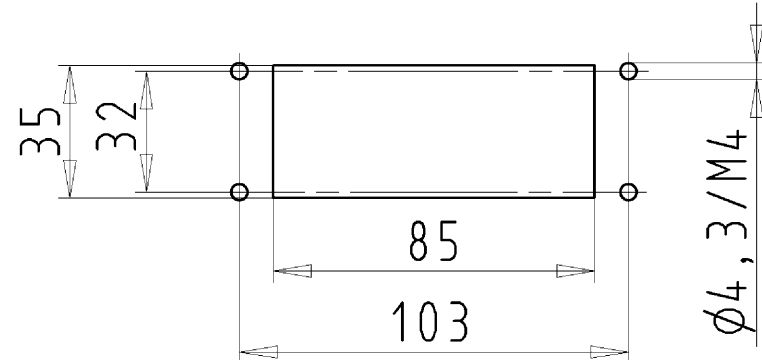
Tolerierung Size ISO 14405 (E) / Tolerance system Size ISO 14405 (E).
 (This ISO-standard describes the envelope principle. According to the envelope principle the deviations of form and parallelism are limited by the size tolerances).
 ja/yes Stoffverbots- und Deklarationsliste nach UU-TQM-05/03 ist einzuhalten.
 Conformity with Wieland document UU-TQM-05/03 (list of prohibited / declarable hazardous substances) to be declared!

Freitoleranz nach General tolerance CAD - Zeichnung, keine manuellen Änderungen CAD - drawing, no manual modifications allowed 1. Verwendung: - Blatt: 1 von 1 First Use: - Sheet: 1 of 1

Zeichnung Nr./Drawing No.	Index
71.320.1628.0 13K	
Maße in mm/Dimensions are in mm	

Werkstoff/Material	2013	Tag/Date	Name
Aluminium beschichtet/coated	gezeichnet/drawn	28.06.	Dvetsch
grau/grey	geprüft/checked	-	-
	Normgepr. / Stand. check	-	-
Ersatz für/Replacement for: -		Benennung/Tittle	
wieland		GEHAEUSEUNTERTEIL	
revos		Baugröße 16 offen	
BASIC		Open housing size 16	

Bohrbild
/Cut out



Weitergabe sowie Vervielfältigung dieses Dokuments, Verwertung und Mitteilung seines Inhalts sind verboten, soweit nicht ausdrücklich gestattet.
 The reproduction, distribution and utilization of this document as well as the communication of its contents to others without express authorization is prohibited.

713201628013K_2 CADW5028-Treschan 2013-09-20T11:32:08 1.000