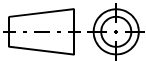
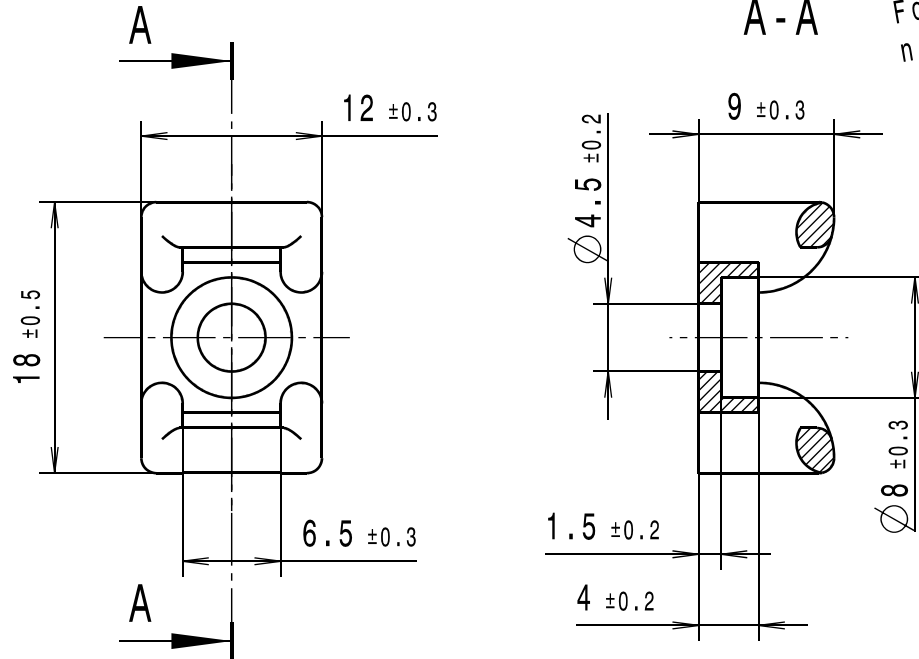


CATIA V5

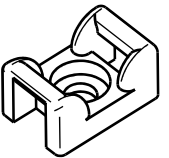


Revision level Indice Aenderungsstand		Revision Record Désignation Beschreibung der Aenderung	Changed Modifié Geändert	Date Datum	Approved Approuvé Geprüft	Date Datum
Drawing Dessin Zeichnung	Part Pièce Solid					
1	1	Farbe natur entfällt; CAD-Systemwechsel	Langeloh	15.06.07	Schiwek	15.06.07

Nur zur Information, wird vom Änderungsdienst nicht erfasst.
For information only, not subject to alteration service.



1:1



For strap width
Fuer Bandbreite

max. 6 mm

Material
Matière
Werkstoff

PA 6.6



Tolerances
Dimension without tolerances
details to:

Tolérances
Cotes sans tolérances:

Toleranzen
Masse ohne
Toleranzangaben nach:

DIN 16901 / 140

The copyright of this drawing is reserved by HELLERMANN TYTON. It is issued on condition that it is not reproduced, copied or disclosed to a third party, either wholly or in part, without the consent of HELLERMANN TYTON.

La propriété de ce plan est réservée à la société HELLERMANN TYTON. Il est distribué à condition qu'il ne soit pas reproduit, communiqué ou révélé à une tierce partie, soit complètement ou en partie, sans le consentement de la société HELLERMANN TYTON.

Weitergabe sowie Vervielfältigung dieser Unterlage, Verwertung und Mitteilung ihres Inhalts nicht gestattet, soweit nicht ausdrücklich zugestanden. Zuwiderhandlungen verpflichten zu Schadenersatz. Alle Rechte fuer den Fall der Patenterteilung oder Gebrauchsmuster-Eintragung vorbehalten.

Drawn Dessiné Par Gezeichnet	Mueller	19.06.01
Approved Approuvé Par Geprüft	Suck	19.06.01

HellermannTyton

<u>Manchester</u>	Telephone: +44 (0) 161 945 4181 Facsimile: +44 (0) 161 947 2228
<u>Trappes</u>	Téléphone: +33 (0) 1 30 13 80 00 Télécopie: +33 (0) 1 30 13 80 60
<u>Tornesch</u>	Telefon: +49 (0) 41 22 / 701 - 1 Telefax: +49 (0) 41 22 / 701 - 400

Scale Echelle Maszstab	2:1; 1:1	Project Number Numéro de projet Projektnummer
------------------------------	----------	---

Title Titre Benennung	Socket/Socket KR6-G5
-----------------------------	---------------------------------

Drawing-No Plan-No Zeichnungs-Nr	14.0500	Format D.Size A4
		Sheet Page Blatt 1 / 1

**PERFORMANCE
SPECIFICATION
AUSFUEHRUNG
SPEZIFIKATION**