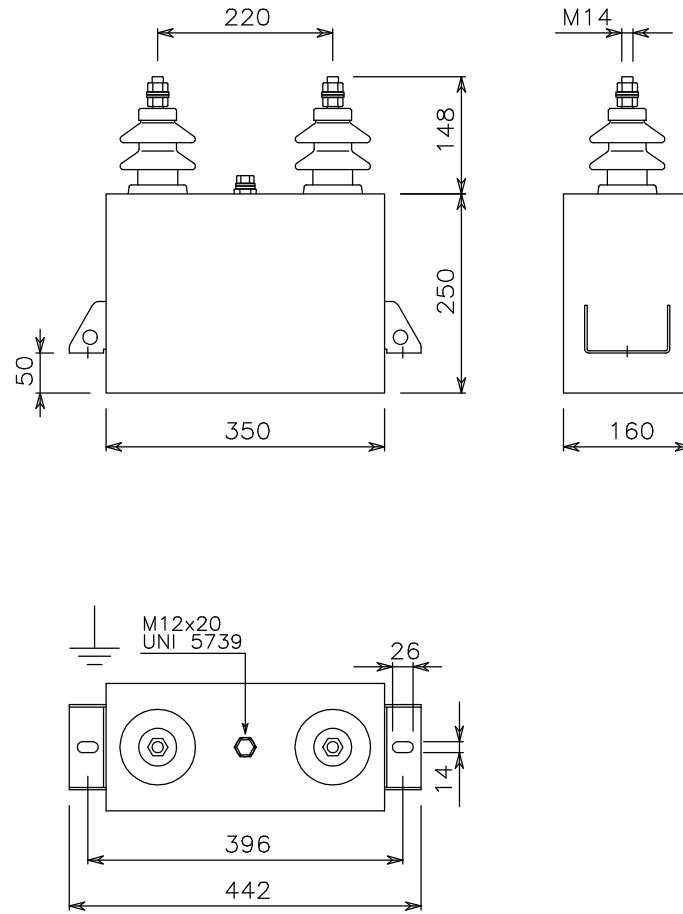


CAD

Il presente disegno e' di proprieta' esclusiva della DUCATI energia s.p.a. Tutti i dati in esso contenuti sono strettamente riservati. E' messo a disposizione di terzi per scopi definiti. Ne e' vietato l'uso per ogni scopo diverso da quello stabilito in sede di messa a disposizione. A essere riprodotto o divulgato a terzi senza nostra autorizzazione scritta.

The reproduction and/or divulgation of this drawing or its included informations is strictly prohibited unless authorized by the owning company DUCATI energia S.p.A



Qn= 100kvar Un= 1300V Fn= 50Hz Cn= 188uF In= 76.9A

INSULATION LEVEL / LIVELLO DI ISOLAMENTO: 20/60 kV
 DISCHARGE DEVICE // RESISTENZE DI SCARICA: 50V/5 min.
 DIELECTRIC / DIELETTICO : ALL-FILM

| | | | | |
|--------------------------------------|-------------------------|------------------------------------------------------------------------------------|-------------------------------|-----------------------------|
| B | | VARIATO TEMPO DI SCARICA DA 10' A 5'. | 13/01/97 | F.PASINI |
| A | | VARIATA ALTEZZA MANIGLIA (ERA 150mm). | 10/95 | F.PASINI |
| REV. | N.SM | Descrizione/Description | DATA/DATE | FIRMA/SIGN. |
| REVISIONE/REVISIONS | | | | |
| TOLL. QUOTE LIBERE TOLERANCE RATE | SCALA / SCALE 1 / 15 | DATA / DATE 10-95 | FIRMA / SIGNATURE F.PASINI | VISTO / CHECKED |
| SOST. IL/REPLACES | | | SOST. DA/REPLACES BY | |
| DUCATI energia s.p.a | | Dimensions for / Dimensioni per: POWER CAPACITOR CONDENSATORE DI RIFASAMENTO | | CODICE CODE 415967000 |
| REVISIONE REVISIONS | | A | B | |