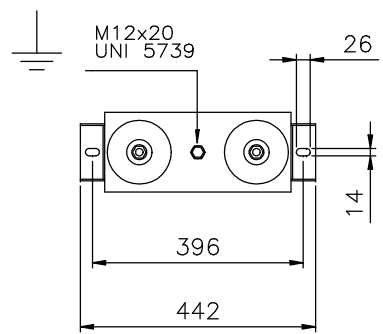
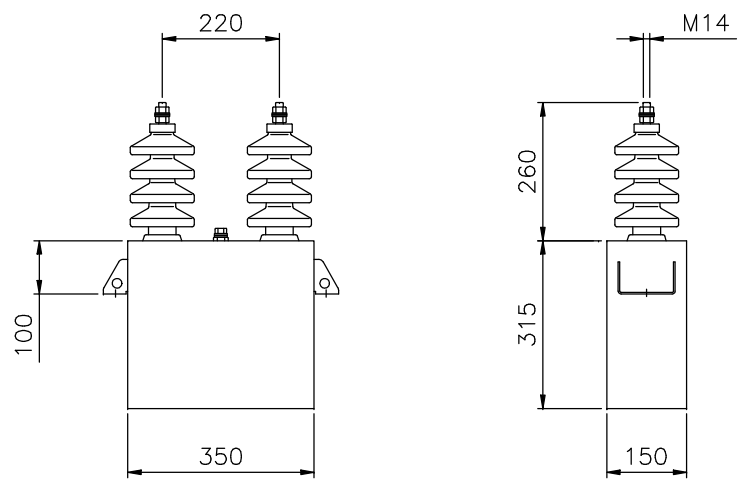




The reproduction and/or divulgation of this drawing or its included informations is strictly prohibited unless authorized by the owning company DUCATI S.p.A. E' vietata la riproduzione e/o la divulgazione di questo disegno unitamente alle informazioni in esso contenute senza l'autorizzazione della DUCATI S.p.A.



Qn= 133kvar Un= 12120V Fn= 50Hz In= 11,0A
 INSULATION LEVEL / LIVELLO DI ISOLAMENTO: 50/125 kV
 DISCHARGE DEVICE / RESISTENZE DI SCARICA: 50V/5 min.
 DIELECTRIC / DIELETTRICO : ALL-FILM

Ed.		Descrizione/Description			Data/Date Firma/Sign.	
MODIFICHE/REVISIONS						
	 TOLL. QUOTE LIBERE (TOLERANCE RATE) UNI-ISO 2768-m	 TOLL. QUOTE LIBERE ANG. (ANG. TOLERANCE RATE)	SCALA/SCALE 1:10	DATA/DATE 06.10.04	FIRMA/DRAWN S. Fornacciari	VISTO/CHECKED
	OGGETTO/PART NAME POWER CAPACITOR CONDENSATORE DI RIFASAMENTO				CODICE/PART NR. 415569500	
				EDIZ./EDIT.		