

CERTIFICATION  
OF THE QUALITY  
SYSTEM OF THE  
COMPANIES

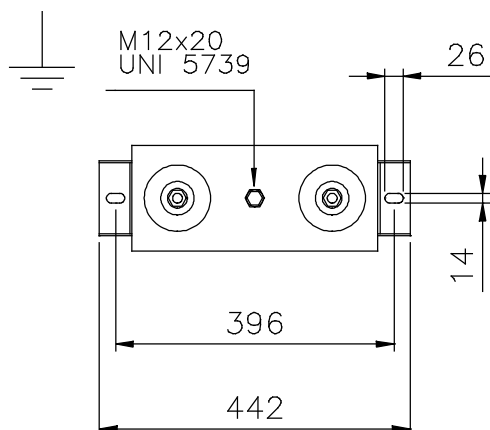
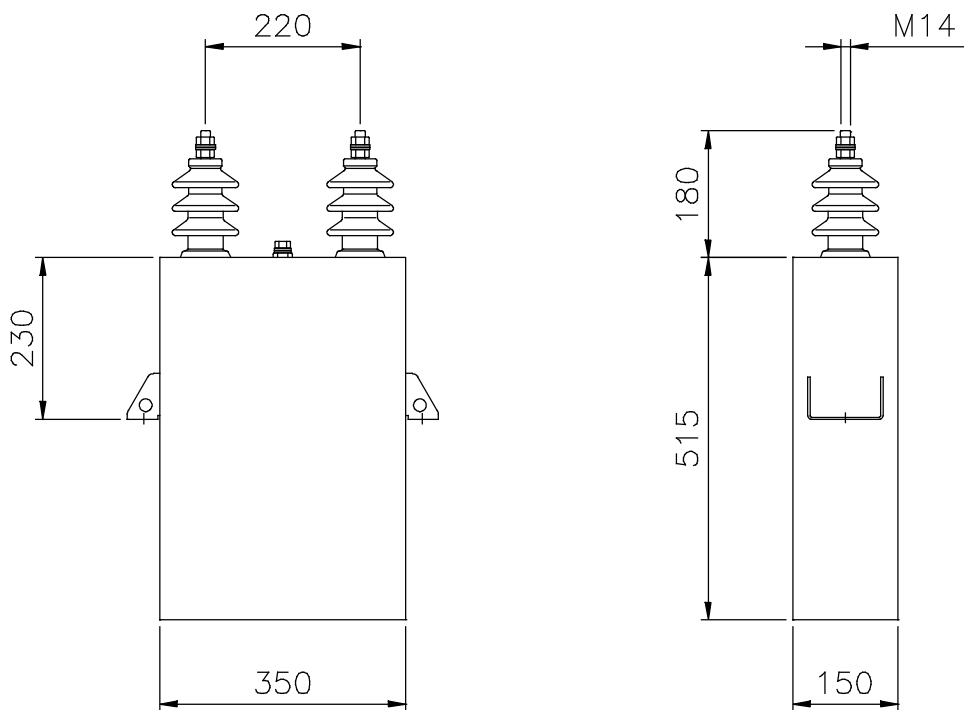


UNI EN 29001  
ISO 9001

Member of



The reproduction and/or divulgation of this drawing or its included informations is strictly prohibited unless authorized by the owning company DUCATI S.p.A. E' vietata la riproduzione e/o la divulgazione di questo disegno unitamente alle informazioni in esso contenute senza l'autorizzazione della DUCATI S.p.A.



$Q_n = 275 \text{ kvar}$     $U_n = 7180 \text{ V}$     $F_n = 50 \text{ Hz}$     $I_n = 38.3 \text{ A}$

INSULATION LEVEL / LIVELLO DI ISOLAMENTO: 28/75 kV

DISCHARGE DEVICE / RESISTENZE DI SCARICA: 50V/5 min.

DIELECTRIC / DIELETTRICO : ALL-FILM

Ed.	Descrizione/Description						Data/Date	Firma/Sign.
MODIFICHE/REVISIONS								
<b>DUCATI</b> energia s.p.a.		TOLL. QUOTE LIBERE (TOLERANCE RATE)	TOLL. QUOTE LIBERE ANG. (ANG. TOLERANCE RATE)	SCALA/SCALE	DATA/DATE	FIRMA/DRAWN	VISTO/CHECKED	
		UNI-ISO 2768-m		1:10	21.01.2004	S. Fornacciari		
OGGETTO/PART NAME						CODICE/PART NR.		
POWER CAPACITOR						415567400		
CONDENSATORE DI RIFASAMENTO						EDIZ./EDIT.		