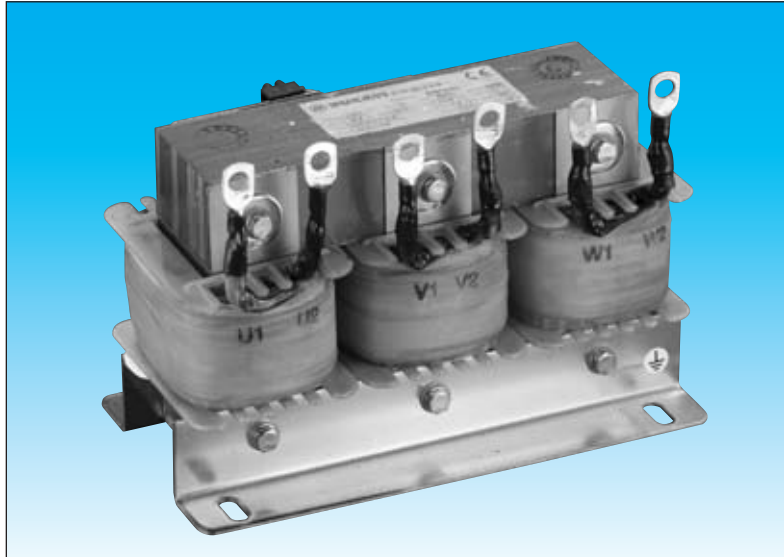


## Reattanze di sbarramento

## Blocking reactors



Nella scelta dell'impianto di rifasamento per reti industriali in cui sono presenti correnti armoniche (generate tipicamente dall'utilizzo di carichi non lineari quali raddrizzatori, saldatrici, ecc.) occorre prestare particolare attenzione al fatto che possono prodursi effetti di risonanza. Come già trattato a pag. 12 questo fenomeno si verifica perché, visti dal lato bassa tensione, i condensatori connessi alla rete formano con l'induttanza del trasformatore e della rete stessa, un circuito oscillante. Se la presenza di un'armonica presente nel circuito coincide con la frequenza propria del circuito oscillante, questo entra in risonanza. Si può arrivare a sovracorrenti elevate, tali da causare un sovraccarico dell'impianto con danneggiamento dei condensatori ed intervento dei dispositivi di protezione.

Per evitare questi pericolosi fenomeni occorre porre in serie ai condensatori opportune **induttanze**.

In questo modo si ottiene un circuito oscillante in serie che sarà dimensionato in modo da avere una frequenza di risonanza inferiore alla armonica più critica presente (normalmente la 5a).

Il dispositivo di compensazione introdotto risulta induttivo a tutte le frequenze superiori a quella dell'accordo scelto, così da non provocare alcun ulteriore tipo di risonanza.

Il risultato è un parziale assorbimento della componente armonica critica e un effetto di sbarramento rispetto alla rete a monte che contiene le armoniche

Il parametro che definisce l'induttanza è il **grado d'induttanza p** definito come

$$p = \frac{X_L}{X_C}$$

*When choosing a power factor correction system for industrial networks characterized by the presence of harmonics (typically generated by use of non-linear loads such as rectifiers, welders, etc.), you should pay particular attention to the fact that resonance effects may be produced. As previously explained on page 12 such phenomena occur because, seen from the low voltage side, the capacitors connected to the network form an oscillating circuit with the inductance of the transformer and of the network itself. If a harmonic present in the circuit coincides with the frequency of the oscillating circuit, the latter will go into resonance. Elevated overcurrents may result, causing system overloads which damage the capacitors and trip the safety devices.*

*To avoid such dangerous phenomena, suitable **inductances** must be placed in series with the capacitors.*

*In this way a series oscillating circuit will be obtained that will be sized so as to have a resonance frequency below the range of the most critical harmonic present (normally the 5th).*

*The compensation device introduced will be inductive at all frequencies above the chosen tuning frequency so that no further type of resonance will be generated.*

*The result is a partial absorption of the critical harmonic component and a blocking effect vis-à-vis the upstream supply network containing harmonics.*

*The parameter that defines inductance is the **degree of inductance p** where*

$$p = \frac{X_L}{X_C}$$

Quindi la reattanza dell'induttanza  $X_L$  si ottiene dalla reattanza del condensatore  $X_C$  alla frequenza nominale  $f_{(1)}$  moltiplicata per il grado d'induttanza  $p$ .

Noto  $p$  è possibile conoscere la frequenza di risonanza  $f_R$  del circuito oscillante serie formato da induttanza e trasformatori, con la formula

$$f_R = f_{(1)} \cdot \sqrt{\frac{1}{p \cdot 100}}$$

L'introduzione della reattanza comporta anche altri effetti:

- > la tensione ai capi del condensatore aumenta ad un valore pari a  $U_C = \frac{U}{1-p}$   
 $U_C$  = tensione sui condensatori in volt  
 $U$  = tensione di rete in volt  
 $p$  = grado dell'induttanza
- > La potenza reattiva resa dall'insieme reattanze + condensatori è diversa da quella resa dai soli condensatori

Nella scelta dei componenti da utilizzare in una apparecchiatura di rifasamento dotata di reattanze di sbarramento occorre quindi conoscere le caratteristiche della rete elettrica in cui l'apparecchiatura andrà installata, e l'influenza che la reattanza utilizzata avrà sui condensatori. Quest'ultimi dovranno possedere le appropriate caratteristiche per operare con la necessaria affidabilità nel sistema.

Ducati Energia è in grado di fornire le reattanze e i condensatori adatti alle condizioni d'utilizzo più frequenti.

Therefore the inductive reactance  $X_L$  is obtained by multiplying the capacitive reactance  $X_C$  at the nominal frequency  $f(1)$  by the degree of inductance  $p$ .

Once  $p$  is known, it is possible to derive the resonant frequency  $f_R$  of the series oscillating circuit formed by inductance and transformers, by means of the formula

$$f_R = f_{(1)} \cdot \sqrt{\frac{1}{p \cdot 100}}$$

Introduction of the reactance also brings about other effects:

- > the voltage at the capacitor terminals will increase to a value of  $U_C = \frac{U}{1-p}$   
 $U_C$  = voltage on the capacitors  
 $U$  = mains voltage  
 $p$  = degree of inductance
- > The reactive power delivered by the combination of reactors + capacitors is different from that delivered by capacitors on their own.

When choosing the components to be used in power factor correction equipment with blocking reactors, you must thus know the characteristics of the power network in which the equipment will be installed and the impact that the reactor used will have on the capacitors.

The capacitors must possess appropriate characteristics in order to operate reliably in the system.

Ducati Energia can supply reactors and capacitors to suit the most frequent conditions of use.

## Reattanze trifase p = 7%

### Caratteristiche Tecniche

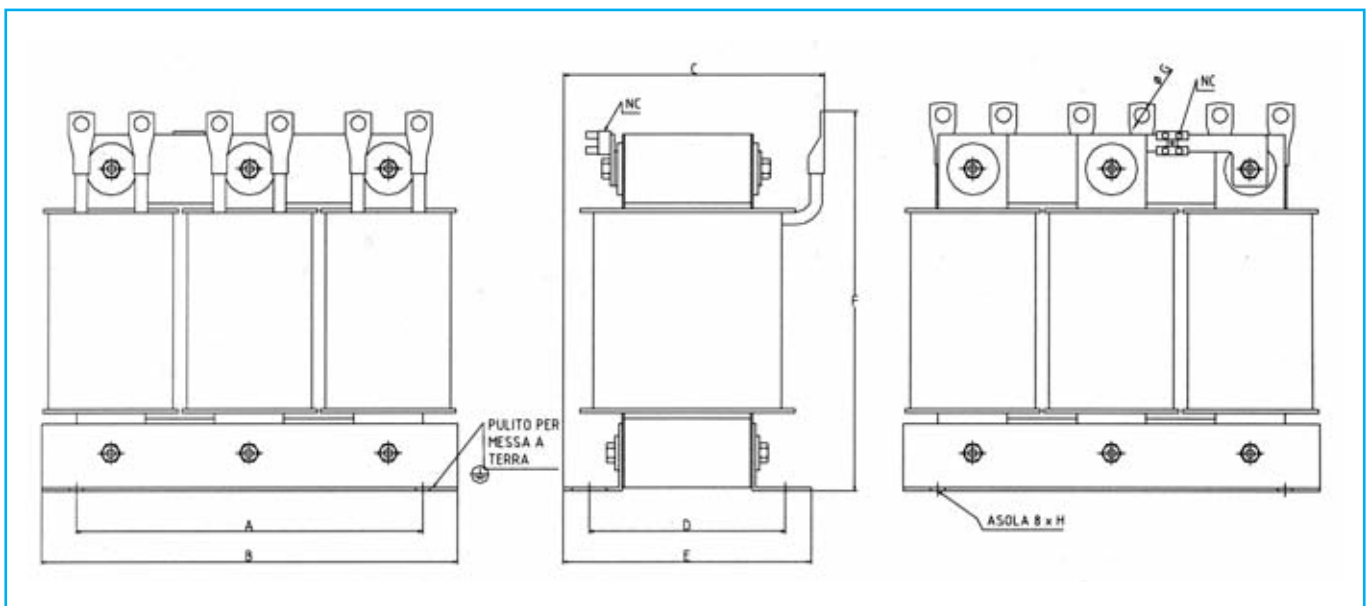
- Tensione di rete 400V 50Hz
- Alimentazione: trifase + PE
- Distorsione armonica in corrente ammessa in modo continuativo:
  - 2%  $I_n$  a 150 Hz
  - 35%  $I_n$  a 250 Hz
  - 15%  $I_n$  a 350 Hz
- Frequenza di accordo: 189 Hz
- Isolamento: 660 V
- Linearità fino a 1,8  $I_p/I_n$
- Fattore di merito:  $Q > 20$
- Valore induzione alla  $I_n$ :  $< 0.8$  Tesla
- Materiali in classe H
- Protezione termica attraverso termistore con contatto NC.

## Three-phase reactors p = 7%

### Technical Specifications

- Mains voltage 400V 50Hz
- Power supply: three-phase + PE
- Continuous current harmonic distortion allowed:
  - 2%  $I_n$  at 150 Hz
  - 35%  $I_n$  at 250 Hz
  - 15%  $I_n$  at 350 Hz
- Tuning frequency: 189 Hz
- Insulation: 660 V
- Linearity up to 1.8  $I_p/I_n$
- Figure of merit:  $Q > 20$
- Induction value at  $I_n$ :  $< 0.8$  Tesla
- Class H materials
- Thermal protection via thermistor with NC contact.

| Part n.<br>315.99. | Potenza resa<br>Power output<br>(kVAr) | Induttanza<br>Inductance<br>(mH) | I RMS<br>(A) | Dimensioni (mm)<br>Size (mm) |     |     |     |     |     |    |    | Peso<br>Weight<br>(Kg) | C<br>teorica<br>theoretical<br>( $\mu$ F) | Condensatori<br>proposti<br>Proposed<br>capacitors<br>416.47.xxxx |
|--------------------|--|----------------------------------|--------------|------------------------------|-----|-----|-----|-----|-----|----|----|------------------------|---|---|
|                    |  |                                  |              | A                            | B   | C   | D   | E   | F   | G  | H  |                        |   |   |
| 1005               | 10                                     | 3 x 3,84                         | 16,3         | 150                          | 180 | 110 | 82  | 110 | 180 | M* | 20 | 9.5                    | 3 x 62                                    | 3150  |
| 1010               | 12,5                                   | 3 x 3,07                         | 20,4         | 150                          | 180 | 120 | 92  | 120 | 180 | M* | 20 | 11                     | 3 x 77                                    | 4260  |
| 1012               | 15                                     | 3 x 2.55                         | 26.8         | 200                          | 240 | 130 | 85  | 118 | 166 | 9  | 20 | 13                     | 3 x 94                                    | 2x4150  |
| 1015               | 20                                     | 3 x 1,91                         | 32,7         | 200                          | 240 | 130 | 88  | 118 | 165 | 9  | 20 | 13                     | 3 x 123                                   | 4150+4260   |
| 1020               | 25                                     | 3 x 1,53                         | 40,8         | 200                          | 240 | 140 | 98  | 128 | 165 | 9  | 20 | 15                     | 3 x 154                                   | 2x4260  |
| 1025               | 40                                     | 3 x 0,96                         | 65,2         | 200                          | 240 | 140 | 98  | 128 | 205 | 9  | 20 | 21                     | 3 x 247                                   | 4200+(2x4310)   |
| 1030               | 50                                     | 3 x 0,77                         | 81,6         | 200                          | 240 | 150 | 113 | 143 | 220 | 9  | 20 | 25                     | 3 x 308                                   | 4x4260  |



### Reattanze trifase p = 12,5%

#### Caratteristiche Tecniche

- Tensione di rete 400V 50Hz
- Alimentazione: trifase + PE
- Distorsione armonica in corrente ammessa in modo continuativo:
  - 20%  $I_n$  a 150 Hz
  - 35%  $I_n$  a 250 Hz
  - 15%  $I_n$  a 350 Hz
- Frequenza di accordo: 141 Hz
- Isolamento: 660 V
- Linearità fino a 1,8  $I_p/I_n$
- Fattore di merito:  $Q > 20$
- Valore induzione alla  $I_N$ :  $< 0.8$  Tesla
- Materiali in classe H
- Protezione termica attraverso termistore con contatto NC.

### Three-phase reactors p = 12.5%

#### Technical specifications

- Mains voltage 400V 50Hz
- Power supply: three-phase + PE
- Continuous current harmonic distortion allowed:
  - 20%  $I_n$  at 150 Hz
  - 35%  $I_n$  at 250 Hz;
  - 15%  $I_n$  at 350 Hz
- Tuning frequency: 141 Hz
- Insulation: 660 V
- Linearity up to 1.8  $I_p/I_n$
- Figure of merit:  $Q > 20$
- Induction value at  $I_N$ :  $< 0.8$  Tesla
- Class H materials
- Thermal protection via thermistor with NC contact.

| Part n.<br>315.99. | Potenza resa<br>Power output<br>(kVAr) | Induttanza<br>Inductance<br>(mH) | I RMS<br>(A) | Dimensioni (mm)<br>Size (mm) |     |     |     |     |     |   |    | Peso<br>Weight<br>(Kg) | C<br>teorica<br>theoretical<br>( $\mu$ F) | Condensatori<br>proposti<br>Proposed<br>capacitors<br>416.47.xxxx |
|--------------------|--|----------------------------------|--------------|------------------------------|-----|-----|-----|-----|-----|---|----|------------------------|---|---|
|                    |  |                                  |              | A                            | B   | C   | D   | E   | F   | G | H  |                        |   |   |
| 1105               | 10                                     | 3 x 7,28                         | 16,7         | 200                          | 240 | 130 | 88  | 118 | 165 | 9 | 20 | 13                     | 3 x 58                                    | 4200  |
| 1110               | 12,5                                   | 3 x 5,82                         | 20,9         | 200                          | 240 | 140 | 98  | 128 | 165 | 7 | 20 | 15                     | 3 x 73                                    | 4260  |
| 1112               | 15                                     | 3 x 4,85                         | 25,1         | 200                          | 240 | 140 | 98  | 128 | 205 | 7 | 20 | 20                     | 3 x 87                                    | 4100+4150   |
| 1115               | 20                                     | 3 x 3,64                         | 33,4         | 200                          | 240 | 140 | 98  | 128 | 205 | 7 | 20 | 21                     | 3 x 116                                   | 4360  |
| 1120               | 25                                     | 3 x 2,91                         | 41,8         | 200                          | 240 | 150 | 113 | 143 | 220 | 9 | 20 | 25                     | 3 x 145                                   | 4150+4310   |
| 1125               | 40                                     | 3 x 1,82                         | 66,8         | 250                          | 300 | 165 | 120 | 160 | 285 | 9 | 25 | 39                     | 3 x 232                                   | 2x4360  |
| 1130               | 50                                     | 3 x 1,46                         | 83,6         | 250                          | 300 | 175 | 130 | 170 | 285 | 9 | 25 | 45                     | 3 x 290                                   | 2x(4150+4310)   |

