

5

4

3

2

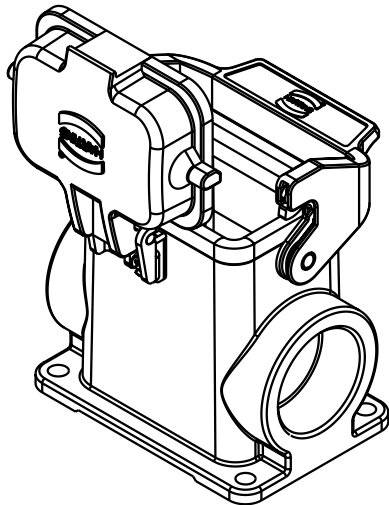
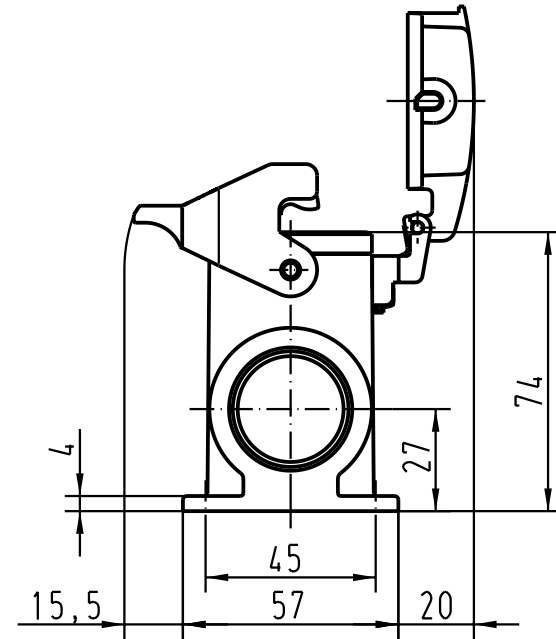
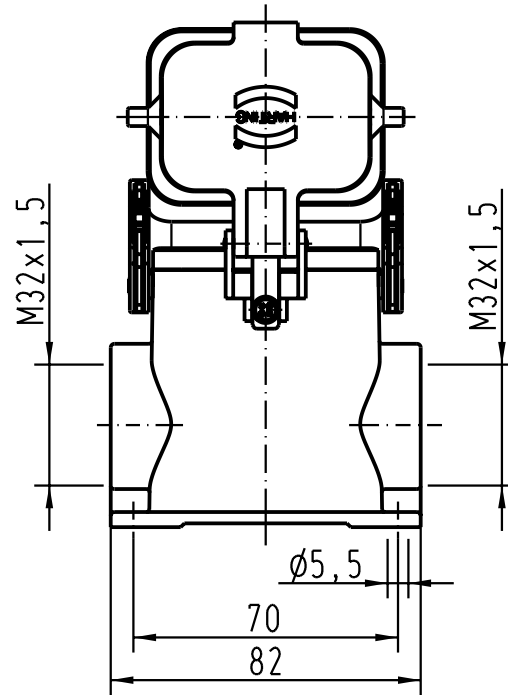
1

D

C

B

A



		All Dimensions in mm Original Size DIN A 4		Techn. Character.		Nicht tolerierte Masse/ Free size tolerances		
				Dat.	Name	Massstab/Scale 1:2	Han 6B-asg2-LB-K-M32 Sockelgehäuse/ housings surface mounting	
				Detail.	12.02.02			DY
				Insp.				KR
				Stand.				
				HARTING Electric GmbH & Co. KG D-32339 Espelkamp			TB 19 30 006 0297	
30714								
Mod.				Dat.				
							Blatt/ page /	