

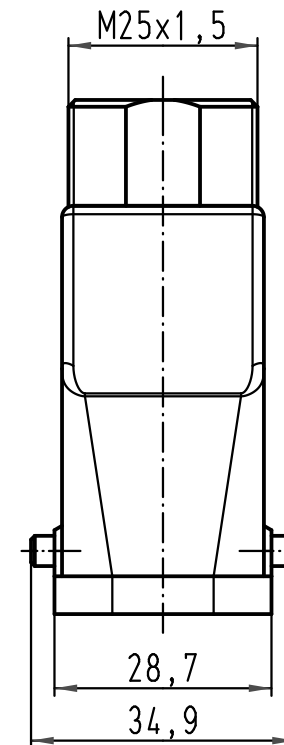
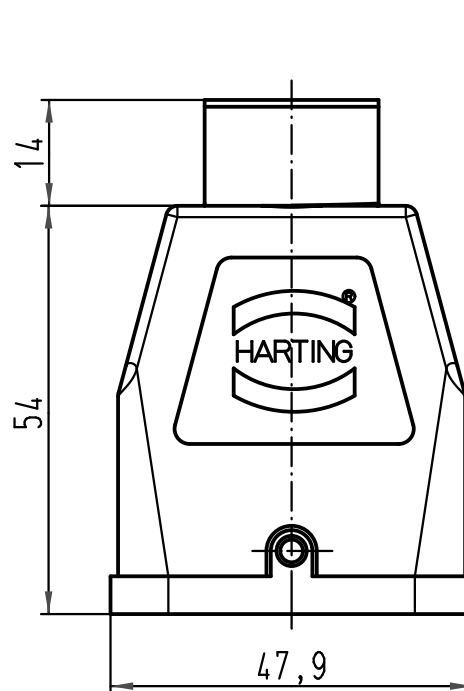
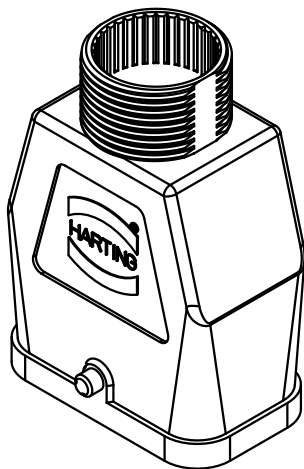
1 2 3 4 5 6

A

B

C

D



All Dimensions in mm Original Size DIN A 4		Techn. Character.			Nicht tolerierte Maße/ Free size tolerances	
			Dat.	Name	Maßstab/ Scale	Han Compact-gg-M25 Tüllengehäuse-Kunststoff-schwarz <i>hood-thermoplastic-black</i>
			Detail.	06.04.10 ML		
			Insp.	Sch		
			Stand.			
			HARTING Electric GmbH & Co. KG D-32339 Espelkamp			TB 19 12 008 0429 Sub. f. TB 19 12 008 0429 v. 07.09.01
A						
Mod.	Dat.	Name				