

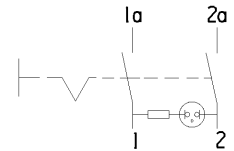
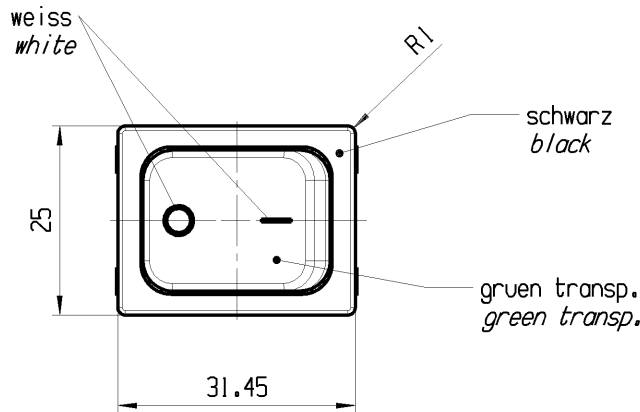
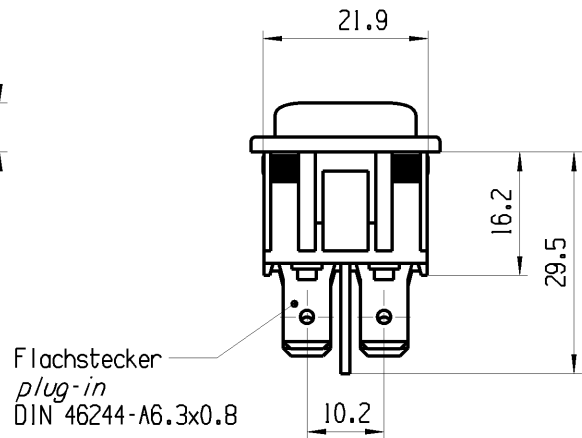
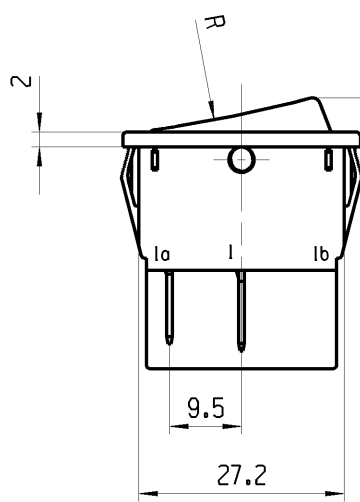
THIS DRAWING IS THE EXCLUSIVE PROPERTY OF MARQUARDT. WITHOUT THEIR CONSENT IT MAY NOT BE REPRODUCED OR GIVEN TO THIRD PARTIES.

CONFIDENTIAL

VERTRAULICH

Alle Rechte bei Marquardt, auch fuer den Fall von Schutzrechtsanmeldungen. Jede Verfuugungsbefugnis, wie Kopier- und Weitergaberecht, bei uns.

1	2	3	4	
Empfohlener Ausschnitt fuer Rastbefestigung (Grat gegenueber Bestueckungsseite) <i>recommended cut-out for snap-in fixing (ledge opposite to snap-in direction)</i>		Wanddicke <i>wall thickness</i>	Ausschnittlaenge <i>length of cut-out</i>	Ausschnittbreite <i>width of cut-out</i>
		0.75 bis / to 1.25	30 ^{-0.1}	22 ^{+0.2}
		1.25 bis / to 2	30.2 ^{-0.1}	22 ^{+0.2}
		2 bis / to 3	30.6 ^{-0.1}	22 ^{+0.2}



Aufschrift
Marking



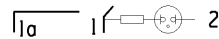
1835.
10181/250 ~ 5E4
20141/250 ~ T85/55
5/120A 250V ~



16A 250V AC

1 HP

RI42



Herstellort/-jahr/-woche
code of manufacture: place/year/week

Auf Verpackung / on box: G

Ausschalter 2-polig

Glimmlampe mit Rv fuer 230V ~
Fuer Gerate der Klasse II geeignet

DPST

neon lamp with Rv for 230V AC
suitable for appliances of class II

G-Konform nach IEC 60335-1:2001 Kap. 30
G-matching IEC 60335-1:2001 clause 30

fuer Form und Lage FOR SHAPE AND LOC.	☉ =	Allgemeintoleranzen UNTOLERANCED DIMENSIONS				Pause COPY	Blatt SHEET 01	TYP K	Zeichn./DRAWING NO. 18353128	Index
fuer Winkel FOR ANGLE.	↙ ↘	PROJEKTION	Abmasse und Nennmassbereiche Angaben in mm	Loenge LENGTH	Radien RADI					
			ALL DIMENSIONS ARE IN MILLIMETRES	0-6 ± 0.15 ± 0.2	>6-15 ± 0.2 ± 0.3			CAD: NX v6.0		
				>15-30 ± 0.25 ± 0.5	>30-70 ± 0.4				gez./DRAWN BY 10.10.12 HHE gepr./CHECKED BY	
				>70-120 ± 0.6 ± 10%	>120 ± 1.0			Ersatz fuer/REPLACEMENT OF V07172103		
Ausg. ISSUE	Aenderung REVISION	gez. DRAWN BY	Ausg. ISSUE	Aenderung REVISION	gez. DRAWN BY				MARQUARDT	
80720	11.10.12	HHE								