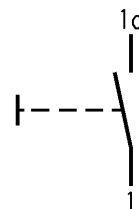
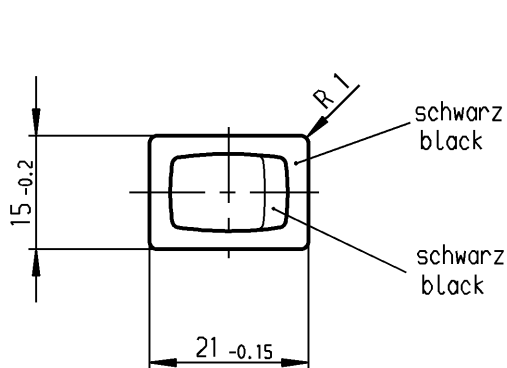
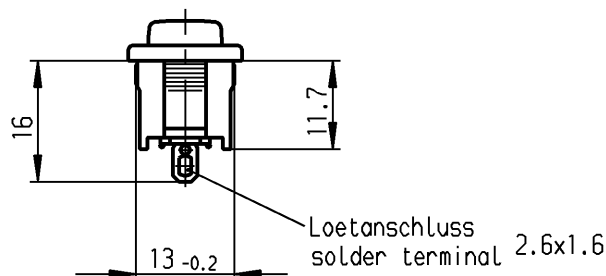
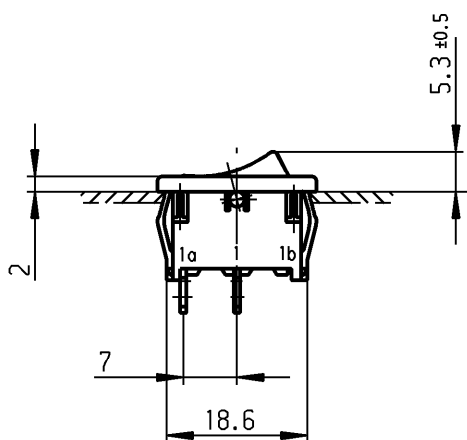


1	2	3	4
Empfohlener Ausschnitt fuer Rastbefestigung (Grat gegenueber Bestueckungsseite) recommended cut-out for snap-in fixing (edge opposite to snap-in direction)	Wanddicke wall thickness	Ausschnittlaenge length of cut-out	Ausschnittbreite width of cut-out
	0.75 bis / to 1.25	19.2 -0.1	12.9 +0.1
	1.25 bis / to 2	19.4 -0.1	12.9 +0.1
2 bis / to 3	19.8 -0.1	12.9 +0.1	



Aufschrift
Marking



1801.
6(4)/250~5E4
10(4)/250~ T100/55



10A 125-250V AC
1/3HP 125V AC
1/2HP 250V AC
R50

Schliesser 1-polig
Fuer Gerate der Klasse II geeignet

SPNO
suitable for appliances of class II

VERTRAULICH-CONFIDENTIAL

- Alle Rechte bei Marquardt GmbH, auch fuer den Fall von Schutzrechtsanmeldungen. Jede Veruegungsbefugnis, wie Kopier- und Weitergaberecht, bei uns.
- This document is the exclusive property of Marquardt GmbH. Without our consent, it may not be reproduced or given to third parties.

Diese Unterlage ist geistiges Eigentum der Marquardt GmbH. Schutzvermerk nach DIN 34 beachten. Copyright reserved.

Fuer Form und Lage FOR SHAPE AND LOC.		Allgemeintoleranzen UNTOLERANCED DIMENSIONS			Pause COPY	Blatt SHEET	Typ	Zeichn./DRAWING NO.	Index
Fuer Winkel FOR ANGLE		PROJECTION	Abmasse und Nennmassbereiche Angaben in mm	Laengen LENGTH	Radien RADII	Original DIN	Masstab SCALE	K	1801.6222
			ALL DIMENSIONS ARE IN MILLIMETRES	0-6 ± 0.2	± 0.2	A4	1:1		
				>6-15 ± 0.4	±				
				>15-30 ± 0.4	±				
				>30-70 ±	±				
				>70-120 ±	±				
				>120-200 ±	±				
c			g			CAD Medusa	Z		Geraeteschalter
b			f			gez./DRAWN BY 03.08.05 wj			Appliance Switch
a			e			gepr./CHECKED BY mej			
	43855	03.08.05	WJ	d		Ersatz fuer/REPLACEMENT OF			
Ausg. ISSUE	Aenderung REVISION	gez. DRAWN BY	Ausg. ISSUE	Aenderung REVISION	gez. DRAWN BY				MARQUARDT Marquardt GmbH, D-78604 Rietheim-Weilheim