

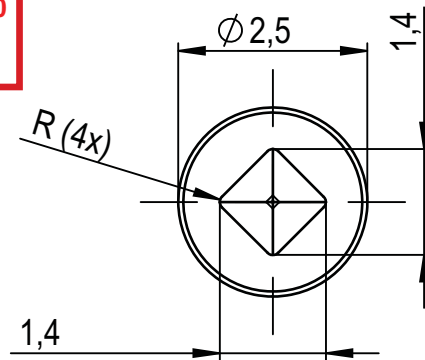
Freigabe für Fabrikation

Vis.: **zt** Dat.: **22.03.2011**

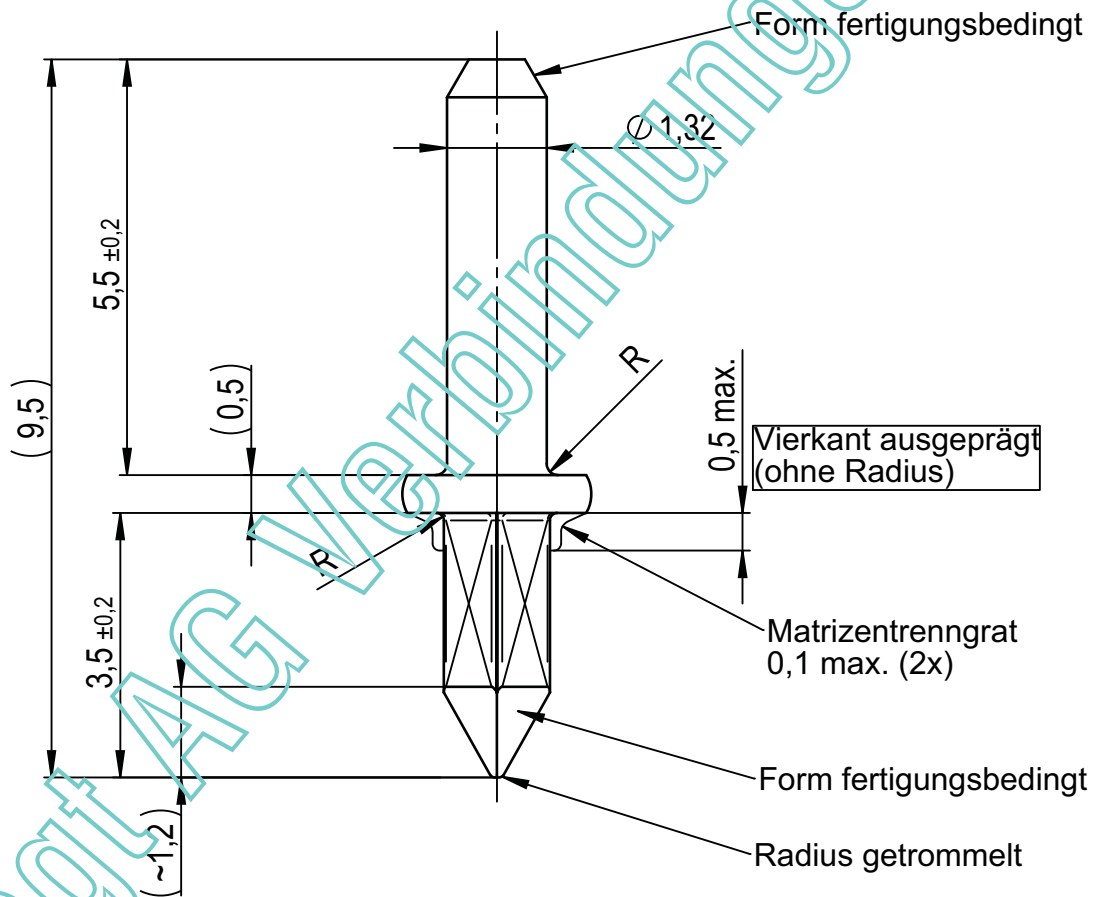
Kopie an:

Vogt Art.-Nr.

1365.60



Eckmasse sind nicht identisch.
Werkzeugtechnisch nicht machbar.



Diese Zeichnung ist urheberrechtlich geschützt. Sie ist unser Eigentum und darf ohne unsere schriftliche Genehmigung weder nachgebildet noch vervielfältigt oder dritten Personen zugänglich gemacht werden.

Zul. Abweichungen untolerierter Masse nach ISO 2768-m

Oberfläche:		Berechnete Oberfläche:	45.2 mm ²
Werkstoff:	CuZn37 CW508L	Gewicht:	0.1 g

Steckerstift, 4kt, ø1.32

Maßstab	CAD	Datum	Visum
	gezeichnet	22.03.2011	Zwyssig
10:1	geprüft	22.03.2011	Grimm
	geändert	22.03.2011	Zwyssig
			Blatt 1 / 1



Vogt AG
Verbindungstechnik

Duschletenstrasse 2-4
CH-4654 Lostorf / Switzerland
Tel +41 (0)62 285 75 75
Fax +41 (0)62 285 74 74
www.vogt.ch - info@vogt.ch

Zeichnungs N°	Index
1365	A