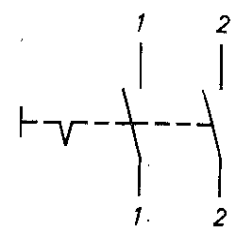
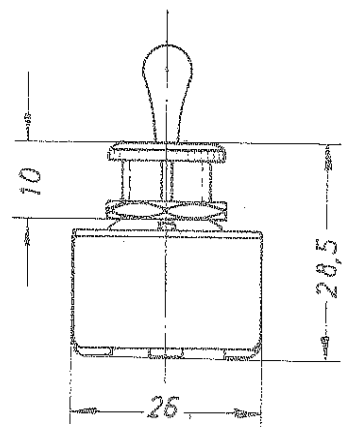
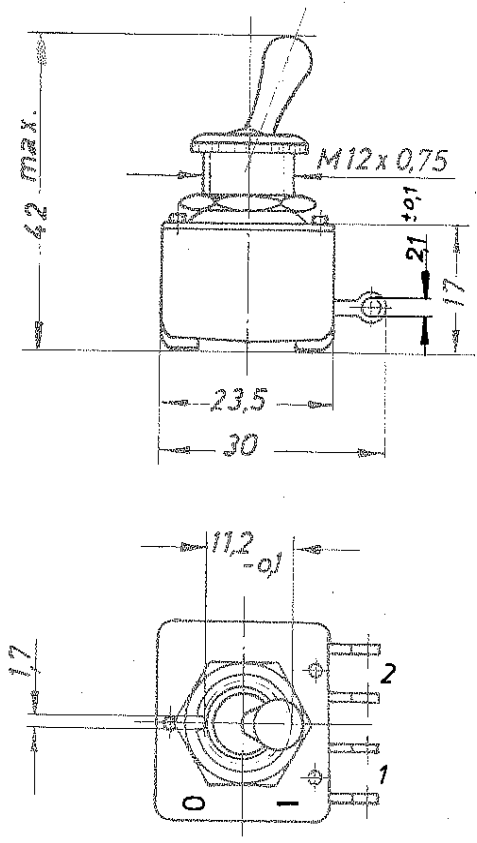


Alle Zeichnungen gelten die Bestimmungen über den Schutz für Urhgb.



Aufschrift:
 132.0601
 2A 250V
 Firmenzeichen

Ausschalter 2-polig

		Fremdabgleich an see			
		±0,5			
		1963	Tag	Name	
		Sachr.	6.5.	Ki	
		Gep.	6.7.63	Kot. /	
		Norm			
				Einbauswitcher G Maßstab S 1:1	
				0132.0601	
a	MP49	3.5.72	Lü	J. & J. Marquardt	
Änderung		Tag	Name	Rietheim über Tüfingen	