

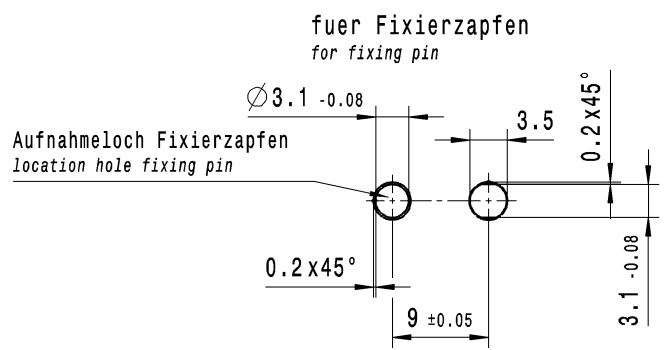
THIS DRAWING IS THE EXCLUSIVE PROPERTY OF MARQUARDT. WITHOUT THEIR CONSENT IT MAY NOT BE REPRODUCED OR GIVEN TO THIRD PARTIES.

CONFIDENTIAL

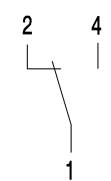
VERTRAULICH

Alle Rechte bei Marquardt, auch fuer den Fall von Schutzrechtsanmeldungen. Jede Vervielfaecherung, Verbreitung, Ausleihe, Nachdruck, Kopieren, Weitergabe, Verbreitung, ist ohne schriftliche Genehmigung von Marquardt. All rights reserved by Marquardt, also in the event of patent applications. Any reproduction, distribution, loan, reprint, copying, further distribution, without the written consent of Marquardt is prohibited.

Empfohlenes Lochbild
recommended hole pattern



Schaltbild / circuit diagram



Wechsler 1-polig mit Schleifkontakten
single pole change-over with sliding contacts

Schaltbetaetigungskraft Schliesser ≤ 1.6N
actuating force NO

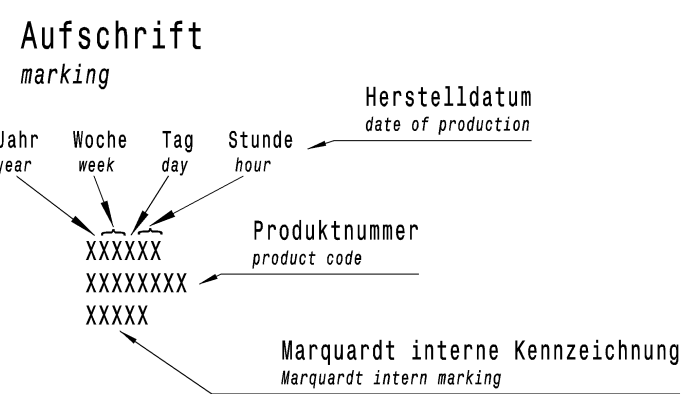
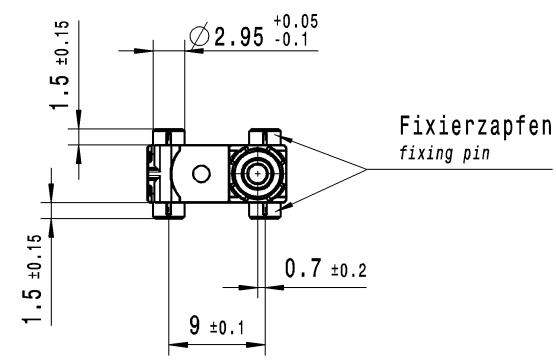
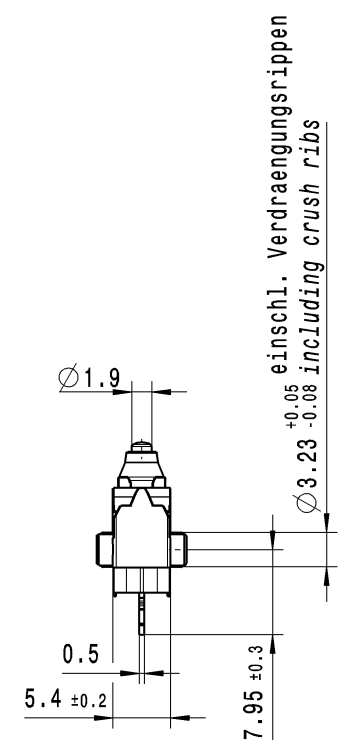
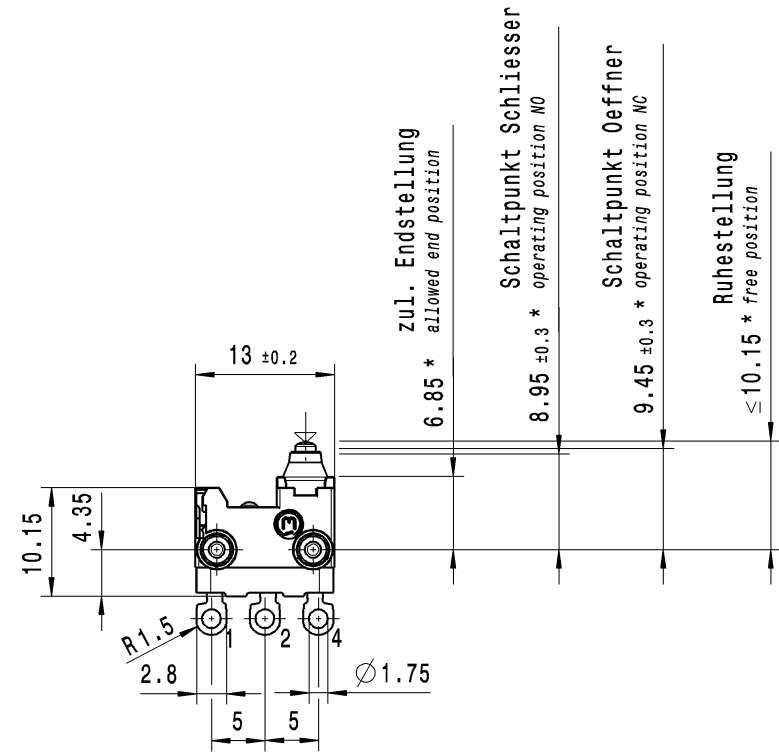
Rueckstellkraft Schliesser ≥ 0.3 N
release force NO

Durchgangswiderstand ≤ 500 mOhm
contact resistance

Kontakte vergoldet
contacts gold plated

Schutzart nach EN 60529 IP 67
protection according to EN 60529 IP 67
Schutzart Anschlusse nach EN 60529 IP 00
protection terminals according to EN 60529 IP00

Hinweis: Im Falle von Unstimmigkeiten zwischen dem englischen und dem deutschen Text, ist der deutsche Text ausschlaggebend.
Note: In the event of a conflict between the English and German text, the German text is valid.



*berechnet vom Fixierzapfengrund
calculated from ground of fixing pin



1:1

										1065.0303-00	
										Art.-PI ITEM-PI	
fuer Form und Lage FOR SHAPE AND LOC.	PROJEKTION	Allgemeintoleranzen UNTOLERANCED DIMENSIONS				Pause COPY	Blatt SHEET 01	Typ K	Zeichn./DRAWING NO. Index		10650303
fuer Winkel FOR ANGLE ± 2°	1/2	Abmasse und Nennmassbereiche Angaben in mm	Laengen LENGTH	Radien RADII	Original DIN A2	Masstab SCALE 2:1	MIKRO-SIGNALSCHALTER		Micro signal switch		
		0-6 ± 0.1 ± 0.2	>6-15 ± 0.15 ± 0.3	>15-30 ± 0.2 ± 0.5			CAD: CATIA_V5				
		>30-70 ± 0.3	>70-120 ± 0.4 ± 10%	>120 ± 0.8			gez./DRAWN BY 17.05.13 SB				
		ALL DIMENSIONS ARE IN MILLIMETRES					gepr./CHECKED BY				
Ausg. 84008	Aenderung 17.05.13	gepr. SB					Ersatz fuer/REPLACEMENT OF				
ISSUE	REVISION	DRAWN BY	Ausg. 17.05.13	Aenderung SB							
										MARQUARDT	