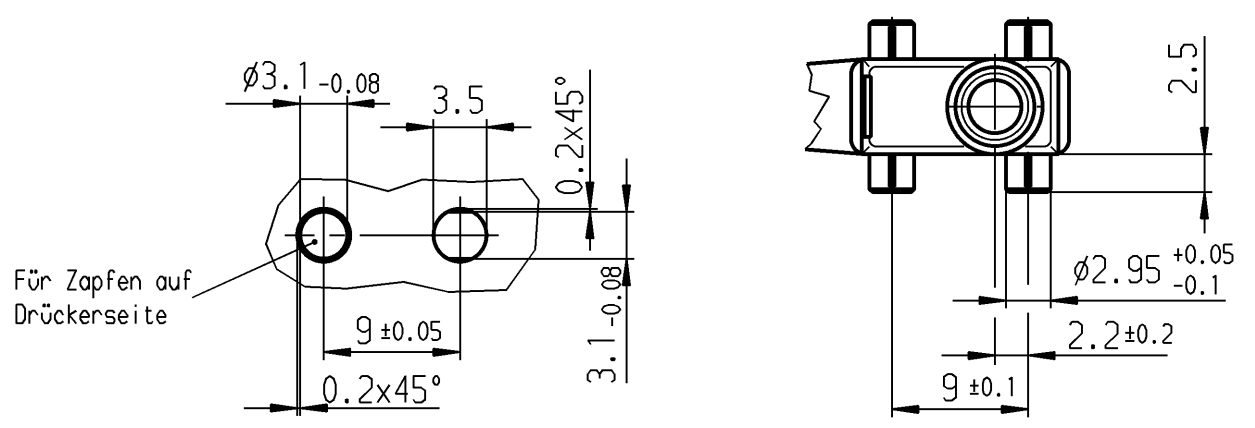


Empfohlenes Lochbild



Aufschrift

1055/58
 Herstelljahr/-woche nach DIN EN 60062
 Schalt-Betätigungskraft ≤1.8 N
 Differenzweg ≤0.4 mm
 Rückschaltkraft ≥0.5 N
 Schutzart nach EN 60529 IP 67

			Schaltart		Kontaktpaarung		
			Au - Au		Bild		
			1058.0653		Erzeugnisnummer		
Allgemeintoleranzen/UNTOLERANCED DIMENSIONS Für Längen und Radien FOR LENGTHS AND RADII.				PROJECTION 		Pause COPY Blatt SHEET Original DIN A3 Maßstab SCALE 2:1 0 10 20 30 mm	
Abmaße in mm Für Nennmaßbereich in mm ALL DIMENSIONS ARE IN MILLIMETRES bis/UP TO 6 über/OVER 6 bis/UP TO 30 über/OVER 30 ± 0.1 0.2				Zeichn./DRAWING NO. K 1058.0653		Schnappschalter	
d i c h b 34357 24.01.03 bz g a 27944 24.08.99 gr f e				gez./DRAWN BY 02.12.98 gr gepr./CHECKED BY		Ersatz für/REPLACEMENT OF MARQUARDT Marquardt GmbH, D-78604 Rietheim-Weiheim	
Ausg. ISSUE		Änderung REVISION		gez. DRAWN BY			

Schutzvermerk nach DIN 34 beachten COPYRIGHT RESERVED