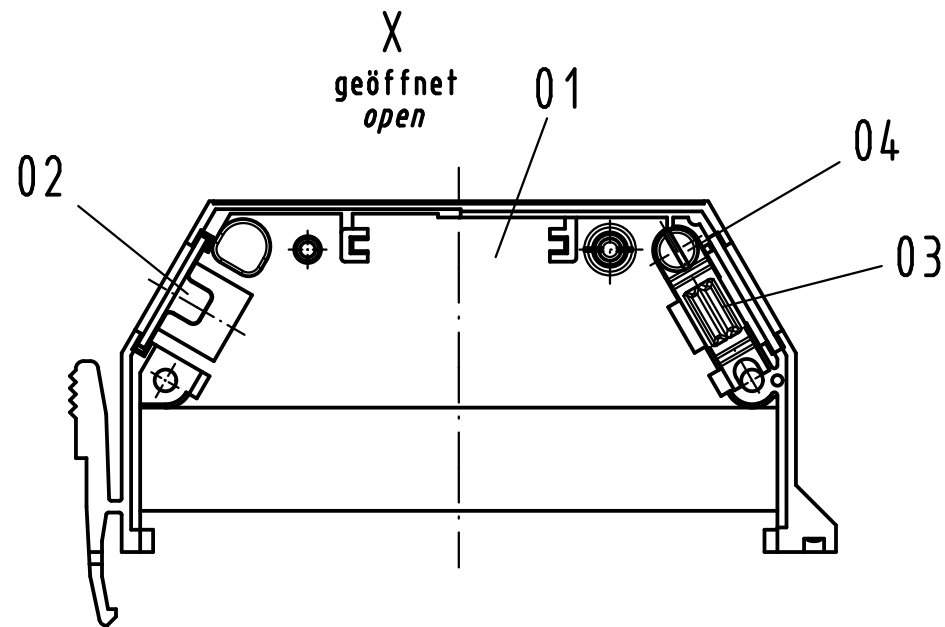
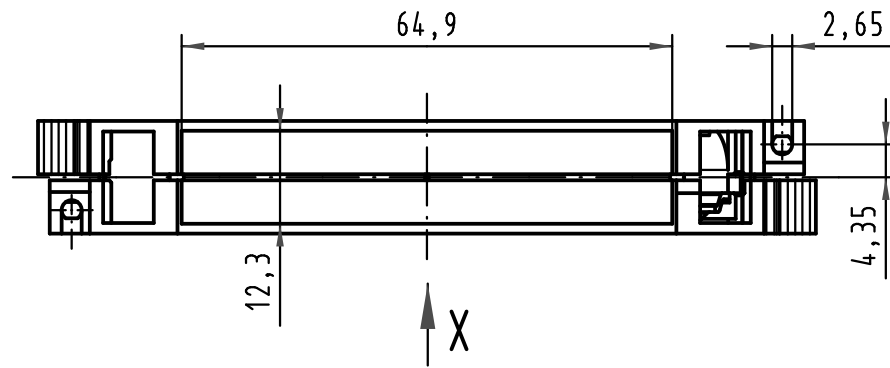
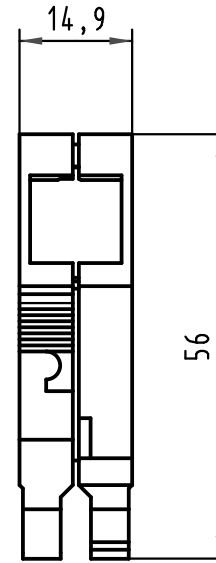
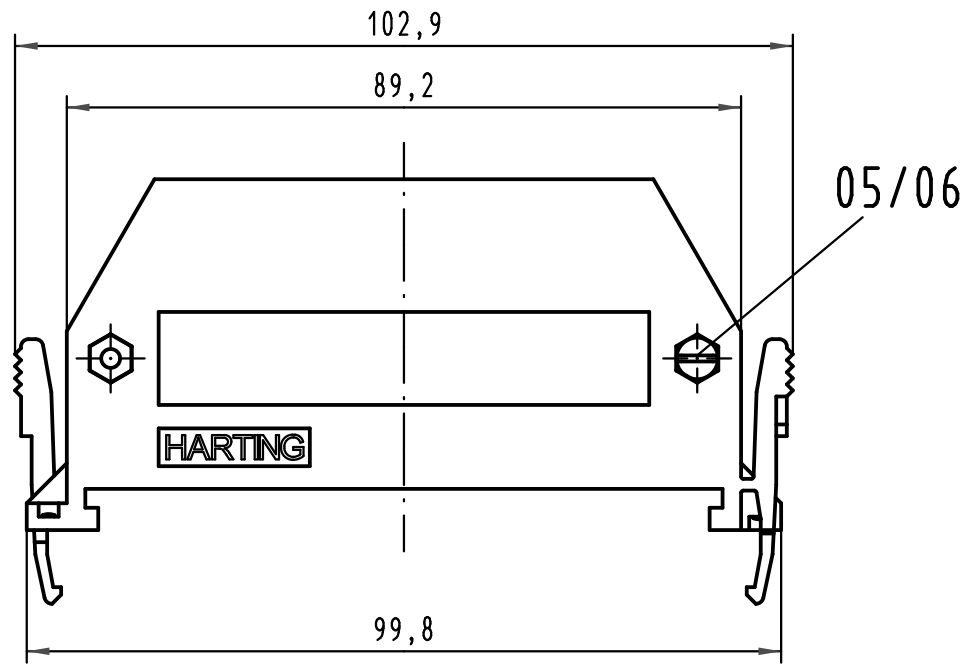
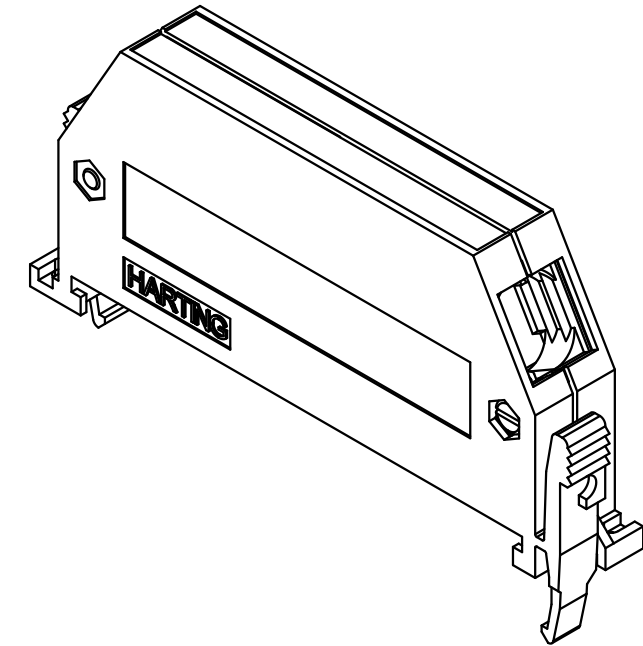


Alle Rechte vorbehalten/ All rights reserved



Pos. pos.	Anzahl number	Benennung description
01	2	Gehäusesschale casing shell
02	1	Blindstopfen blind plug
03	1	Schelle clamp
04	1	Schraube BZ 2,9 x 9,5 screw BZ 2,9 x 9,5
05	2	Schraube M3 x12 screw M3 x 12
06	2	6kt-Mutter M3 hexagonal nut M3

Teile nicht montiert
parts not assembled



All Dimensions in mm Original Size DIN A 3		Techn. Character.			Nicht tolerierte Maß/Free size tolerances	
			Dat.	Name	Maßstab/Scale 1:1	Schalengehäuse A seitlicher Kabelausgang shell housing A side entry
			Detail.	27.02.07 Hage.		
			Insp.	27.02.07 Leht		
			Stand.			
34235			HARTING Electronics GmbH & Co. KG			TB 09 06 048 0501 Sub.TB 09 06 048 0501 v.08.07.88 Mod.5021
Mod.	Dat.	Name				

Blatt/ page