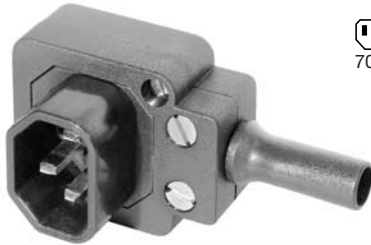
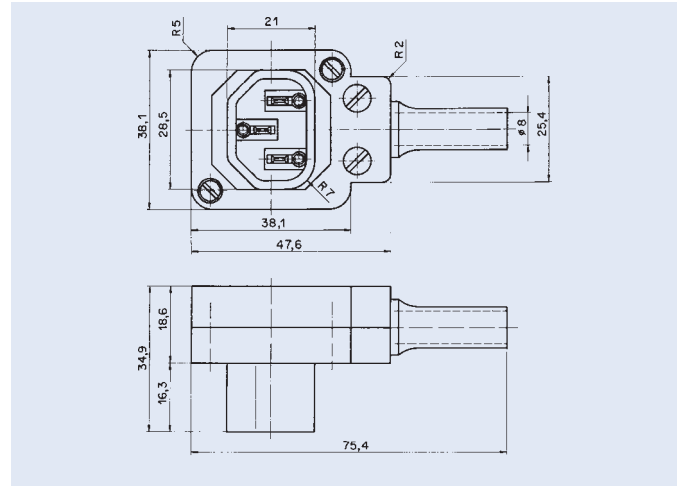


**Rewireable plug for cable, 90° entry, adjustable on 4 positions Type P685**

 Pin temperature 70 °C  
 Protection class I

**Gerätestecker für Kabel, Einführung 90° Eingangsposition 4 x 90° wählbar Typ P685**

 Stifttemperatur 70 °C  
 Schutzklasse I

**Technical data:**

- Rated current/voltage: 10 A/250 VAC
- Insulation resistance: > 10<sup>4</sup> MΩ
- Dielectric strength: > 2 kV (50 Hz, 1 Min.), to accessible surfaces
- Material:
  - Socket: thermoplastic, black, UL 94V-0

**Technische Daten**

- Nennstrom/Nennspannung: 10 A/250 VAC
- Isolationswiderstand: > 10<sup>4</sup> MΩ
- Spannungsfestigkeit: > 2 kV (50 Hz, 1 Min.), zu berührbaren Oberflächen
- Material:
  - Sockel: Thermoplast, schwarz, UL 94V-0

**Standards / Normen**

IEC/EN 60320-2-2/E

**Approvals / Approbationen**

- UL (10 A / 250 VAC)
- CSA (10 A / 250 VAC)

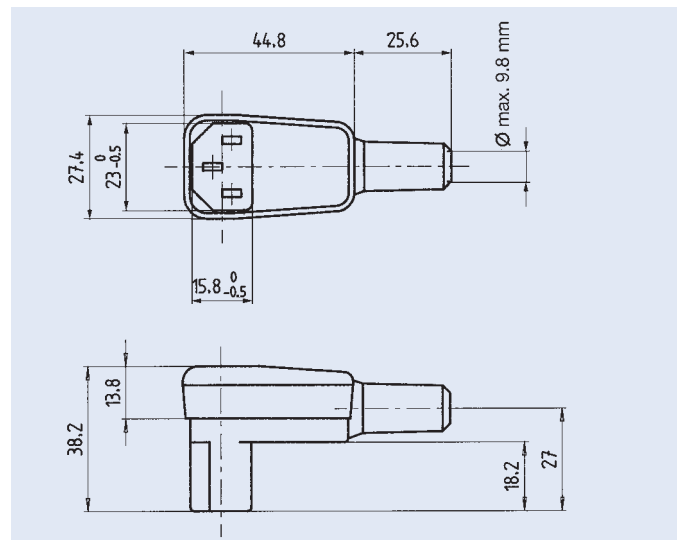
**Order Numbers / Bestell-Nummern**

4300.0401

**Rewireable connector for cable, 90° entry Type 4300-06**

 Pin temperature 70 °C  
 Protection class I

**Gerätesteckdose für Kabel, Einführung 90° Typ 4300-06**

 Stifttemperatur 70 °C  
 Schutzklasse I

**Technical data:**

- Rated current/voltage: 10 A/250 VAC, 15 A/125 VAC (UL, CSA)
- Insulation resistance: > 10 MΩ (500 VDC, 1 Min.)
- Dielectric strength: > 2 kV (50 Hz, 1 Min.), to accessible surfaces
- Material:
  - Socket: thermoplastic, black, UL 94 V-2

**Technische Daten**

- Nennstrom/Nennspannung: 10 A/250 VAC, 15 A/125 VAC (UL, CSA)
- Isolationswiderstand: > 10 MΩ (500 VDC, 1 Min.)
- Spannungsfestigkeit: > 2 kV (50 Hz, 1 Min.), zu berührbaren Oberflächen
- Material:
  - Socket: Thermoplast, schwarz, UL 94 V-2

**Standards / Normen**

IEC/EN 60320-1/C13

**Approvals / Approbationen**

- SEV (10 A / 250 VAC)
- VDE (10 A / 250 VAC)
- SEMKO (10 A / 250 VAC)
- UL (15 A / 125 VAC)
- CSA (15 A / 125 VAC)

**Order No. / Bestell-Nr.**

4300.0609