

TRACCO FAN



AC und DC-Axiallüfter

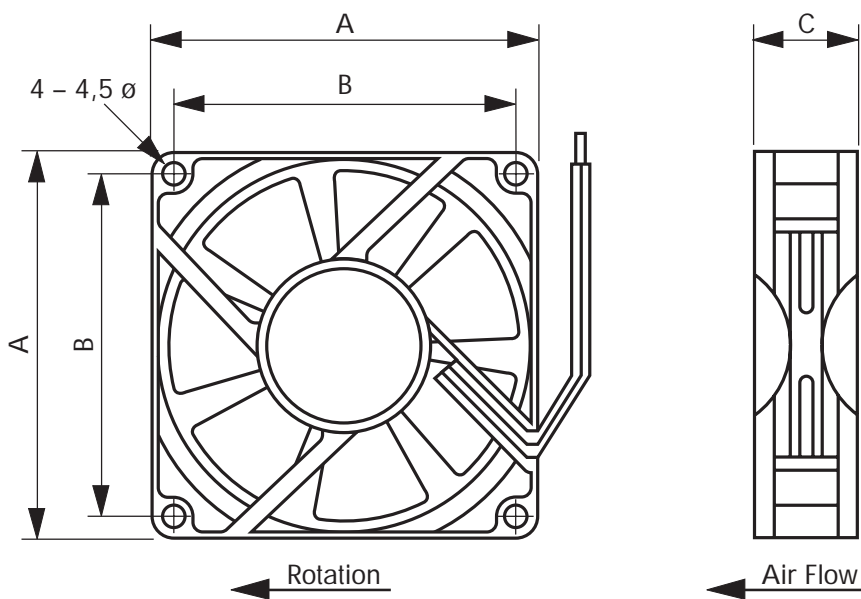
DC-Lüfter

- Gehäuse und Flügel in Thermoplast – UL 94V-0
- Verpolungssicher
- Gleitlager (Kugellager auf Anfrage)
- Motorblockierungsschutz
- Bürstenloser elektronisch kommutierter Klauenpolmotor
- Kabelanschluss 300mm, Litze abisoliert, verzinkt
- Zulassungen – UL, CSA, TÜV, CE-konform

DC-Fans

- Thermoplastic impeller and frame – UL rated 94V-0
- Polarity protection
- Sleeve Bearing (Ballbearing upon request)
- Locked motor protection
- Brushless DC motor design
- Lead wire 300mm, 24 AWG OV - 24 ALG
- Safety approvals – UL, CSA, TÜV, CE-conformity

TRACO
FAN[®]



Lagerprogramm – Technische Daten / Technical Data								
Typ Model	Abmessungen Dimension mm A x A x C	Lager Bearing	Nennspannung Nominal (VDC)	Nennstrom Current (AMP)	Luftförderleistung Air Flow		Drehzahl Speed U / min. (RPM)	Geräusch Noise (dBA)
					(CFM)	(m ³ /min.)		
D12M 12 HWS	120 x 120 x 38	S	12	0.49	105	2.96	2750	41
D12M 24 HWS	B = 105	S	24	0.25	105	2.96	2750	41
D 12T 12 HWS	120 x 120 x 25	S	12	0.42	84	2.37	3000	44
D 12T 24 HWS	B = 105	S	24	0.25	84	2.37	3000	44
D 09T 12 HWS	92 x 92 x 25	S	12	0.22	50	1.40	3200	33
D 09T 24 HWS	B = 82.5	S	24	0.15	50	1.40	3200	33
D 08T 12 HWS	80 x 80 x 25	S	12	0.22	37	1.04	3000	32
D 08T 24 HWS	B = 71.5	S	24	0.16	37	1.04	3000	32
D 06T 12 LWS	60 x 60 x 25	S	12	0.09	15.9	0.44	3300	26.7
D 06T 24 LWS	B = 50	S	24	0.06	15.9	0.44	3300	26.7
D 04T 12MWS	40 x 40 x 20	S	12	0.07	6.5	0.18	6000	25.5
D 04T 24MWS	B = 32	S	24	0.05	5.2	0.14	4500	22.8
D 04T 05MWS	40 x 40 x 20 B = 32	S	5	0.21	6.5	0.18	6000	25.5

S: Gleitlager / Sleeve Bearing B: Kugellager / Ball Bearing

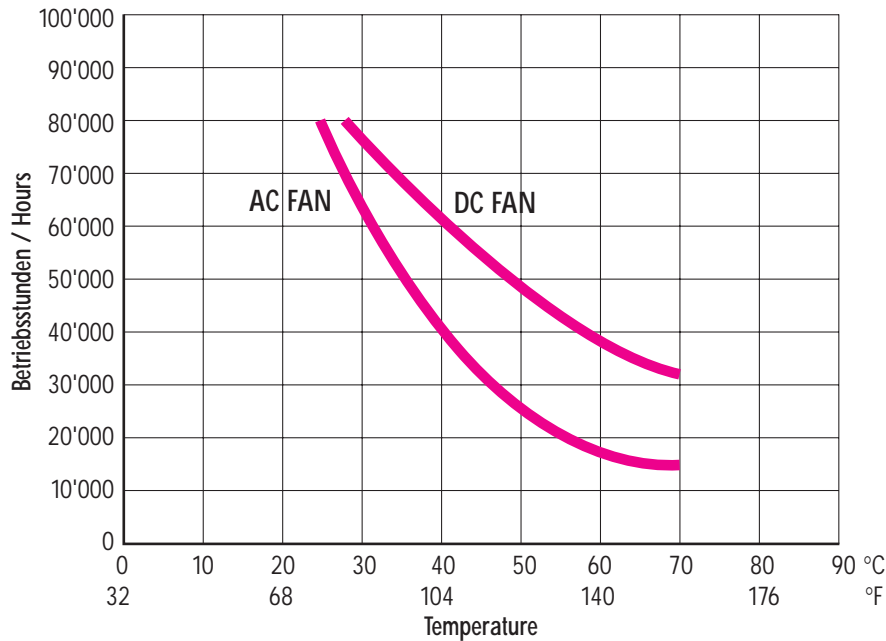
Vorzugsprogramm, weitere Modelle auf Anfrage / Preferred standard models, additional models on request

Lebensdauererwartung

Gemäss MIL-STD-690B und 781C

Life expectancy

In accordance with
MIL-STD-690B and MIL-STD-781C



Überlastschutz

Gleichstromlüfter haben einen elektronischen Blockier- und Falschpolungsschutz.
Lüfter läuft nach Deblokkierung weiter.
Wechselstromlüfter sind Impedanz geschützt.

Overload protection

DC-Fans have an integrated protection against locked rotor condition. Restart is Automatic as soon as any constraint to running has been released.
AC-Fans are impedance protected.

Lüfter Modell Code

