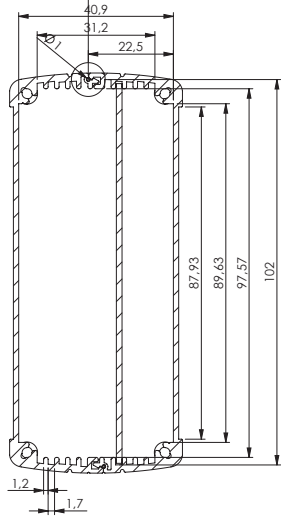
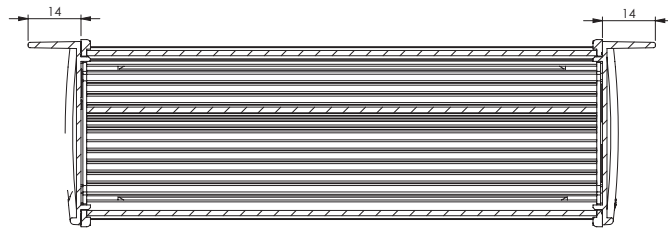
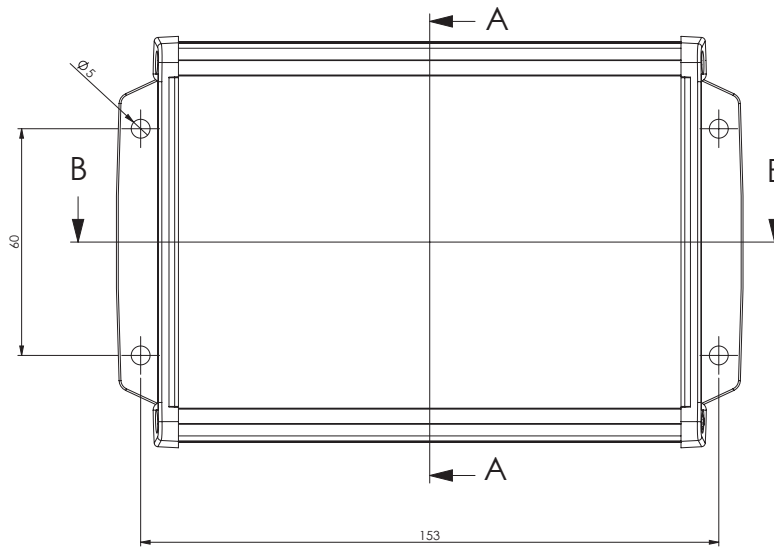
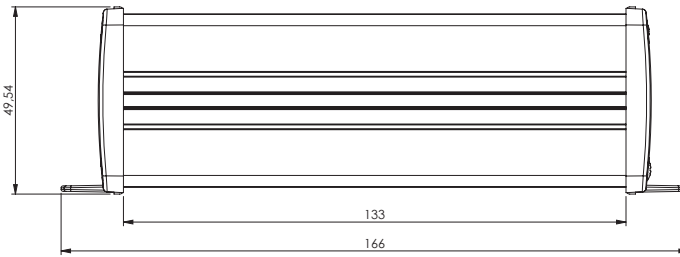


GASKET



SEZIONE A-A



SEZIONE B-B

MAXIMUM PCB SIZE

