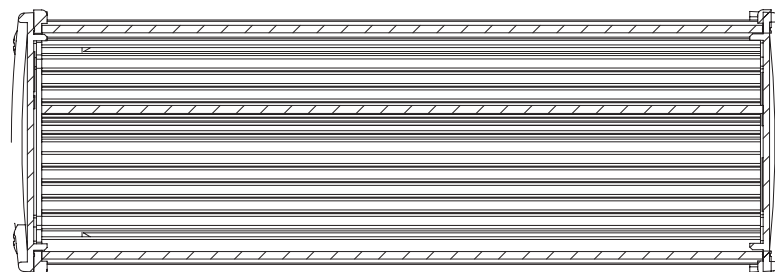
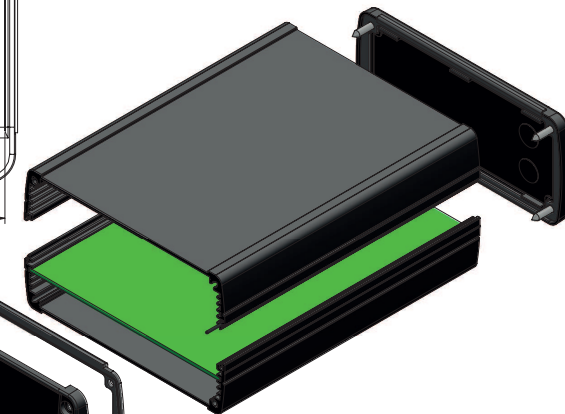
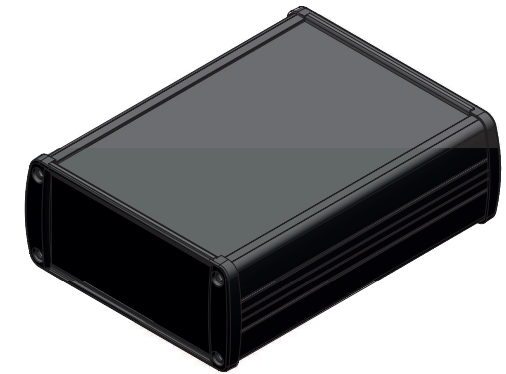
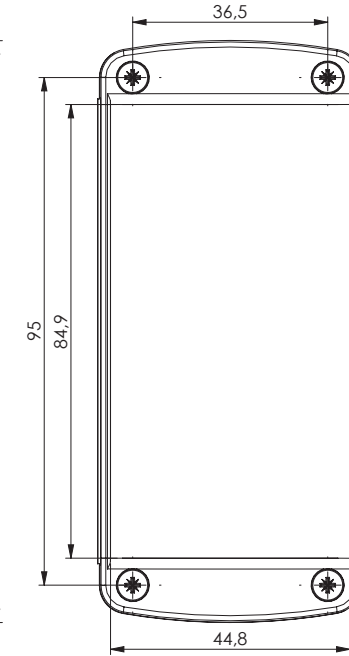
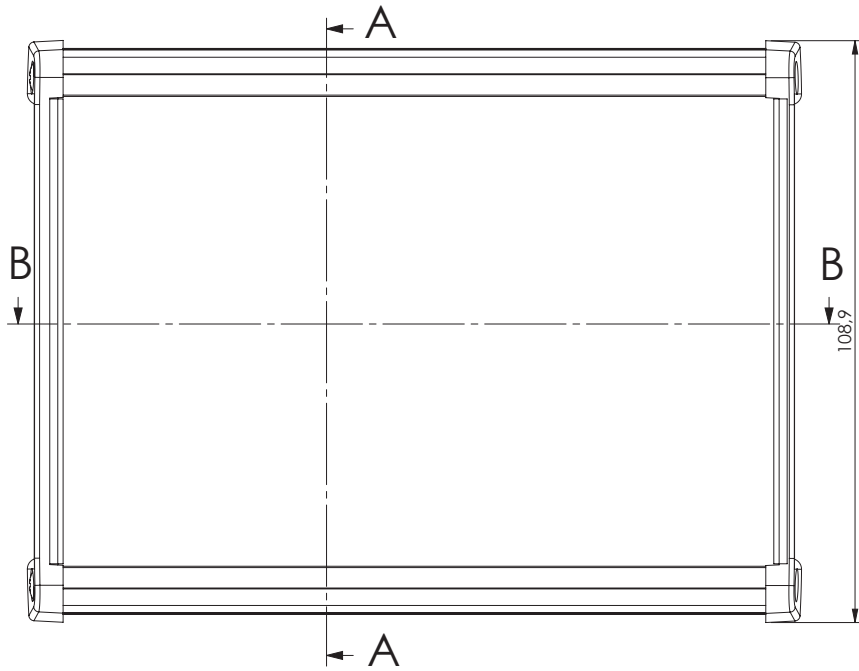
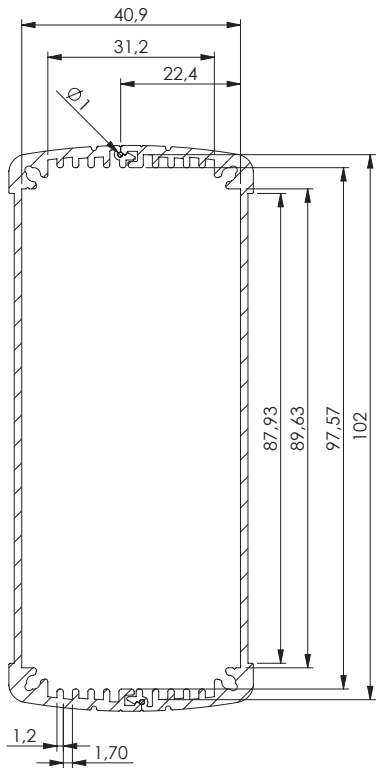
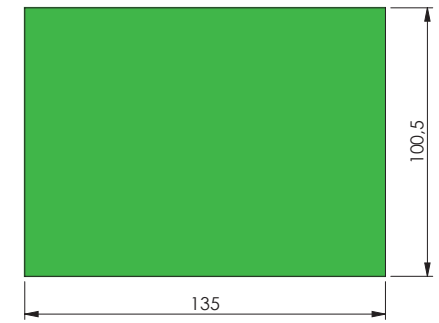


MAXIMUM PCB SIZE



SEZIONE B-B