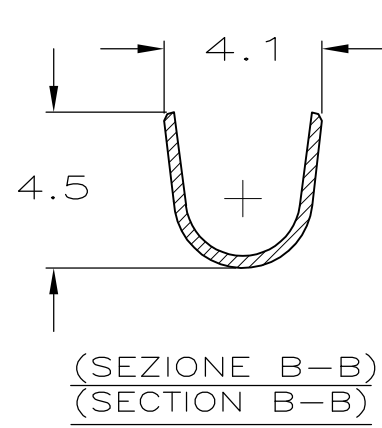
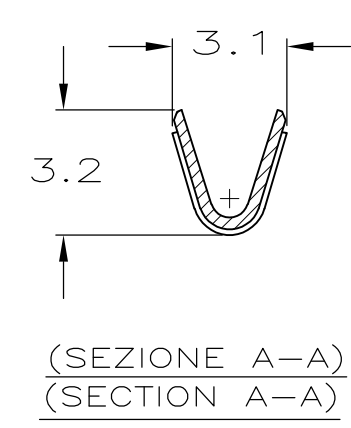
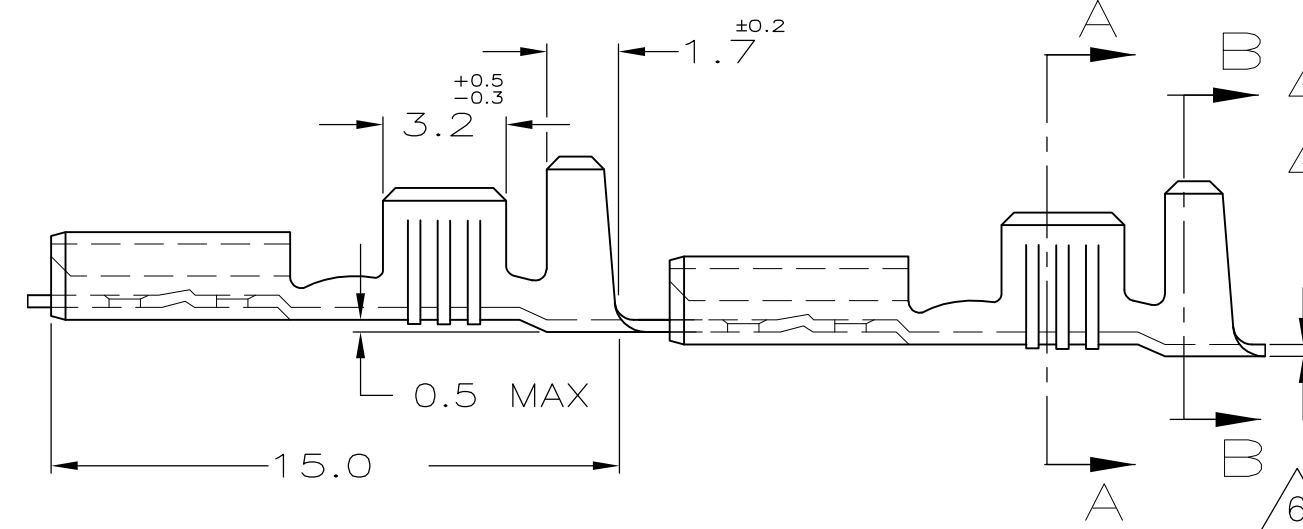
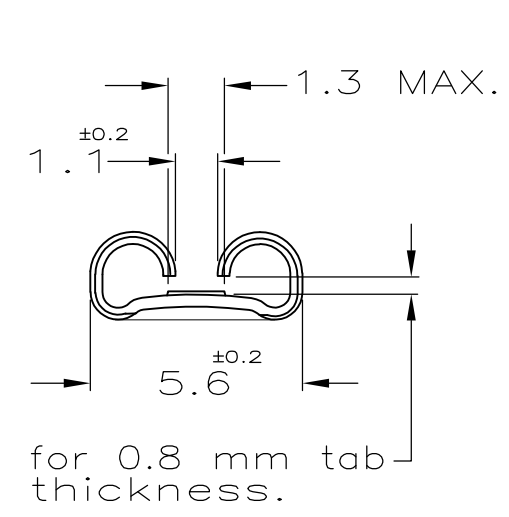
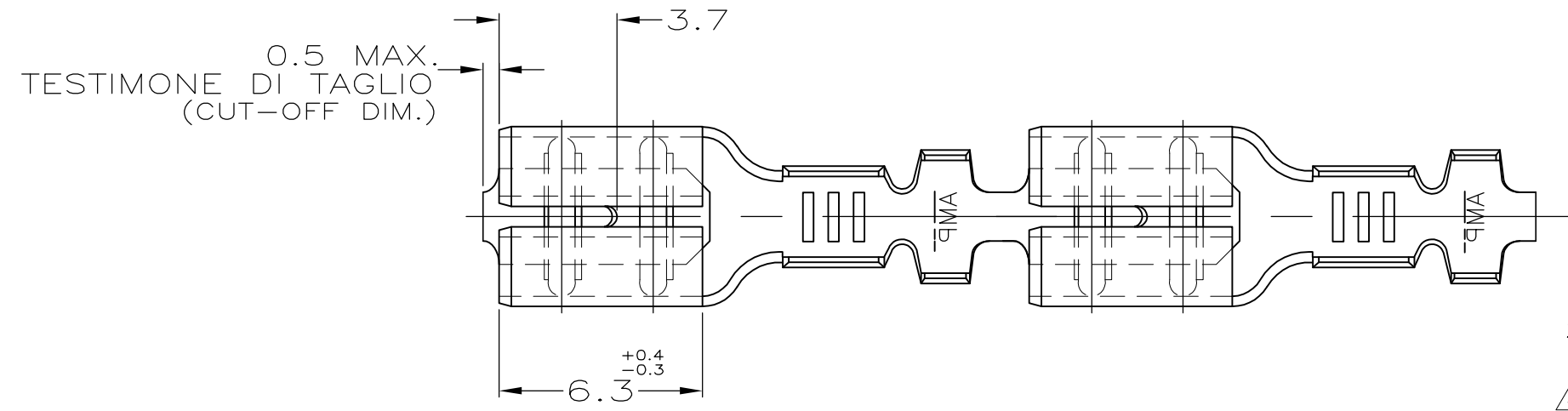


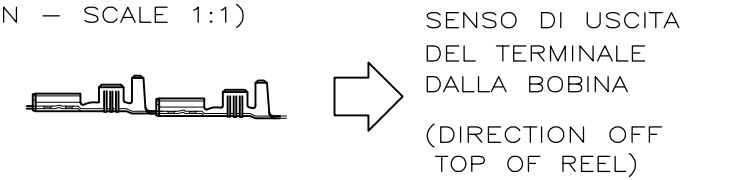
THIS DRAWING IS UNPUBLISHED.
 QUESTO DISEGNO NON DEVE ESSERE DIVULGATO O RIPRODOTTO

RELEASED FOR PUBLICATION
 E' CONSENTITA LA DIVULGAZIONE
 ALL RIGHTS RESERVED.
 TUTTI I DIRITTI SONO RISERVATI

LOC	DIST	REVISIONS REVISIONI					
—	—	P	LTR REV	DESCRIPTION DESCRIZIONE	DATE DATA	DWN DIS.	APVD APP.
			AZ7	REVISED PER ECO-11-005301	02MAR11	RK	HMR



- 1) STATO DI FORNITURA - SCALA 1:1
(SUPPLY CONDITION - SCALE 1:1)
- 2) SPECIFICA DI PRODOTTO 108-20019
(PRODUCT SPEC. 108-20019)
- 3) PER LE VERSIONI IN PEZZI SCIOLTI
VEDERE DISEGNO 160490
(FOR LOOSE PIECE VERSION SEE DRAWING 160490).
- 4) BOBINATO CON CARTA INTERPOSTA
(REELED WITH INTERLEAVE PAPER STRIP)
- 5) FABBRICATO IN TE CONNECTIVITY BRASIL, QUANTITA'
PER BOBINA 15M.
(MANUFACTURED IN TE CONNECTIVITY BRASIL, Q.TY/REEL 15M).



0.32
 6 OBSOLETE PARTS: OBSOLETE CIS STREAMLINING PER D.RENAUD/D.SINISI

6	4/5	STAGNATO (TIN PLATED)	OTTONE (BRASS)	7-160430-7	AZ
6	5/4	NUDO (UNPLATED)	OTTONE (BRASS)	7-160430-6	AZ
	4	NUDO (UNPLATED)	OTTONE (BRASS)	6-160430-6	AZ
	4	STAGNATO (TIN PLATED)	OTTONE (BRASS)	5-160430-7	AZ
		STAGNATO (TIN PLATED)	BRONZO FOSF. (PH. BRONZE)	5-160430-6	AY
	4	PRE NICHELATO (PRE NICKEL PL.)	ACCIAIO (STEEL)	5-160430-4	AZ
		FINITURA/COLORE (FINISH/COLOR)	MATERIALE (MATERIAL)	NUMERO (P/N)	REV

SUPERSEDED BY
63850-1

DIAM. ISOLANTE INSUL. RANGE	RANGO FILO WIRE RANGE
2.3-3.3mm ϕ	0.5 - 1.5mm ²

THIS DRAWING IS A CONTROLLED DOCUMENT. QUESTO DISEGNO E' UN DOCUMENTO CONTROLLATO.		DWN/DIS. 01 FEB 2000 H.YAALI	STE TE Connectivity	
DIMENSIONS: DIMENSIONI: mm		CHK/CONT. 01 FEB 2000 C.TARTARI		
TOLERANCES UNLESS OTHERWISE SPECIFIED: TOLLERANZE: SE NON DIVERSAMENTE SPECIFICATO		APVD / APP.	NAME NOME	
0 PLC / DEC \pm -		PRODUCT SPEC SPEC DI PRODOTTO	FASTON Connector, .187 sr. REC. CONTACT.	
1 PLC / DEC \pm 0.3		APPLICATION SPEC SPEC DI APPLICAZIONE	SIZE	CAGE CODE
2 PLC / DEC \pm -		WEIGHT PESO	A3	00779
3 PLC / DEC \pm -		DRAWING NO NUMERO C-160430		
4 PLC / DEC \pm -		RESTRICTED TO		
ANGLES / ANGOLI \pm 2'		CUSTOMER DRAWING DISEGNO PER CLIENTE SOLO PER RIFERIMENTO		
MATERIAL MATERIALE	FINISH FINITURA	SCALE SCALA	SHEET FOGLIO	REV
-	-	5:1	1 OF 1	AZ7