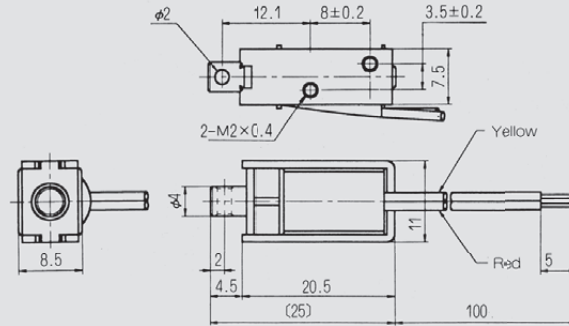


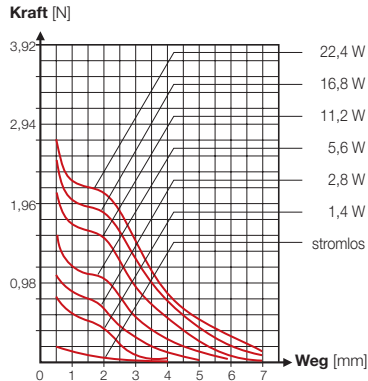
TDS-K04 E



Maßzeichnungen · Abmessungen in mm



Kraft-Weg-Diagramm · F_H = Haltekraft



Spulenwerte

Leistungsaufnahme [W]	1,4	2,8	5,6	11,2	16,8	22,4
Widerstand [Ω]	VDC	VDC	VDC	VDC	VDC	VDC
	12,8	4,2	6	8,4	12	14,6
	51,4	8,5	12	17,0	24	29,2
	205	17	24	34	48	58,4
Isolationswiderstand	5 x 10 ⁷ Ω mind., bei 500 VDC			Gesamtgewicht [g]		9,0
Prüfspannung	500 V _{eff} , 1 min.			Ankergewicht [g]		1,7

Lösen des Ankers aus der Selbsthaltungelage

Nennspannung $\pm 10\%$ (bei 2,8 W Leistungsaufnahme) Rückholkraft [N] mind. 0,5

Bei abweichenden Werten kann ein Vorwiderstand, gemäß Schaltbild 1 (siehe Seite 4), erforderlich werden.