

**Multifunktionaler Kanalfühler bzw. Messumformer incl. Montageflansch, für Feuchte, Temperatur, CO<sub>2</sub>-Gehalt und Luftgüte (VOC), kalibrierfähig, mit aktivem/schaltendem Ausgang**

Der wartungsfreie mikroprozessorgesteuerte **AERASGARD® KFTM-LQ-CO<sub>2</sub>** bzw. **KLQ-CO<sub>2</sub>-W** ist zur Kanalmontage und dient zur Erfassung aller für ein Raumklima relevanten Messgrößen. Dies sind die Messgrößen Luftfeuchtigkeit, Temperatur, CO<sub>2</sub>-Konzentration sowie Luftqualität (VOC). Alle Messgrößen werden in Normsignale (0-10V oder 4...20 mA) umgewandelt. Optional können die Messgrößen als stetige Anzeige im beleuchteten Display dargestellt werden. Durch Erfassung aller vier Messgrößen in einem Gerät kann das gesamte Raumklima effektiv überwacht und gesteuert werden. Der KFTM-LQ-CO<sub>2</sub> bzw. KLQ-CO<sub>2</sub>-W misst CO<sub>2</sub> im Bereich von 0...2000 ppm oder 0...5000 ppm, VOC in einer von drei wählbaren Sensibilitätsstufen LOW / MEDIUM (default) / HIGH, Temperaturen im Bereich von 0...50°C sowie die relative Luftfeuchtigkeit von 0...100 % r.H.

Die relative Feuchte (% r.H.) ist der Quotient aus dem Wasserdampfpartialdruck und dem Sättigungsdampfdruck bei der jeweiligen Gastemperatur. Ein digitaler, langzeitstabiler Sensor als Messelement für relative Luftfeuchte und Temperatur garantiert exakte Messergebnisse.

Der CO<sub>2</sub>-Gehalt der Luft wird mittels optischen NDIR-Sensoren (nicht-dispersive Infrarot-Technologie) ermittelt. Der Erfassungsbereich der Sensoren wird auf Standardanwendungen wie z. B. Wohn- und Tagungsraumüberwachung kalibriert. Bedarfsgerechte Lüftung, Steigerung des Wohlbefindens und des Kundennutzens, erhöhter Komfort sowie eine Senkung der Betriebskosten durch Energieeinsparung sind nur einige Ergebnisse des Einsatzes des AERASGARD® CO<sub>2</sub>.

Obige Ausführungen zeigen, dass es Anwendungen für CO<sub>2</sub>-Messungen, Anwendungen für VOC-Messungen aber aus unserer Sicht vorrangig Anwendungen für die Kombination bei der Messgrößen gibt. Wichtig hierbei ist, dass sich diese beiden Messgrößen nicht ineinander umrechnen bzw. Ableitungen zueinander herstellen lassen. Ein NDIR-CO<sub>2</sub>-Messgerät misst selektiv kann keine VOCs detektieren, ein VOC-Mischgassensor kann keine CO<sub>2</sub>-Moleküle erfassen. Mehr Informationen finden Sie am Kapitelanfang.

**TECHNISCHE DATEN**

Spannungsversorgung:	24 V AC / DC (± 10%)
Leistungsaufnahme:	< 1,1 VA / 24V DC; < 2,2 VA / 24V AC
Ausgänge:	<b>0-10V oder 4...20mA</b> (über DIP-Schalter wählbar, gewählte Variante gilt einheitlich für alle Ausgänge) Bürde < 800 Ω, siehe Bündendiagramm

**FEUCHTE**

Sensoren:	digitaler Feuchtesensor mit integriertem Temperatursensor, kleine Hysterese, hohe Langzeitstabilität
Sensorschutz:	<b>Kunststoff-Sinterfilter</b> , Ø 16 mm, L = 35 mm, austauschbar (optional <b>Metall-Sinterfilter</b> , Ø 16 mm, L = 32 mm)
Messbereich Feuchte:	0...100% r.H. (Ausgang entspricht 0-10V oder 4...20 mA)
Arbeitsbereich Feuchte:	0...95% r.H. (ohne Betauung)
Abweichung Feuchte:	<b>± 3% r.H.</b> (20...80%) bei +20 °C, sonst ± 5% r.H.
Ausgang Feuchte:	0-10V oder 4...20 mA (über DIP-Schalter wählbar)

**TEMPERATUR**

Messbereich Temperatur:	0...+50 °C (Ausgang entspricht 0-10V oder 4...20 mA)
Arbeitsbereich Temperatur:	0...+50 °C
Abweichung Temperatur:	± 0,8 K bei +20 °C, unter Normbedingungen
Ausgang Temperatur:	0-10V oder 4...20 mA (über DIP-Schalter wählbar)

**LUFTQUALITÄT (VOC)**

Luftqualitätssensor:	VOC-Sensor (Metalloxid) <b>mit automatischer Kalibrierung</b> (volatile organic compounds = flüchtige organische Substanzen)
Messbereich Luftgüte:	0...100% Luftgüte; bezogen auf Kalibriergas; <b>Mehrbereichsumschaltung</b> (über DIP-Schalter wählbar) VOC-Sensibilität low, medium, high
Ausgang Luftgüte:	0-10V (0V = saubere Luft, 10V = verschmutzte Luft) oder 4...20 mA (über DIP-Schalter wählbar) (Schaltpunkt einstellbar von 0...100% des Ausgangssignals)
Messgenauigkeit Luftgüte:	± 20% EW (bezogen auf das Kalibriergas)
Lebensdauer:	> 60 Monate (unter Normalbelastung)

**KOHLENDIOXID (CO<sub>2</sub>)**

Sensor CO <sub>2</sub> :	optischer NDIR-Sensor (nicht-dispersive Infrarot-Technologie) <b>mit automatischer Kalibrierung</b>
Messbereich CO <sub>2</sub> :	<b>Mehrbereichsumschaltung</b> (über DIP-Schalter wählbar) 0...2000 ppm; 0...5000 ppm
Ausgang CO <sub>2</sub> :	0-10V oder 4...20 mA (über DIP-Schalter wählbar)
Messgenauigkeit CO <sub>2</sub> :	± 30 ppm ± 3% des Messwerts
Temperaturabhängigkeit CO <sub>2</sub> :	± 5 ppm / °C oder ± 5% des Messwerts / °C (je nach dem, was größer ist)
Druckabhängigkeit:	± 0,13 % / mm Hg
Langzeitstabilität:	< 2% in 15 Jahren
Gasaustausch:	Diffusion

Fortsetzung siehe nächste Seite!

**SF-K**

Kunststoff-Sinterfilter (Standard)



**SF-M**

Metall-Sinterfilter (optional)

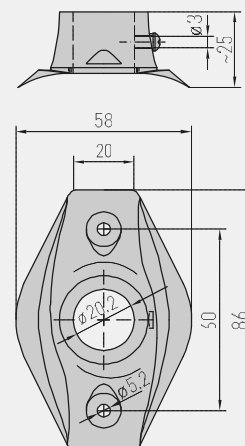


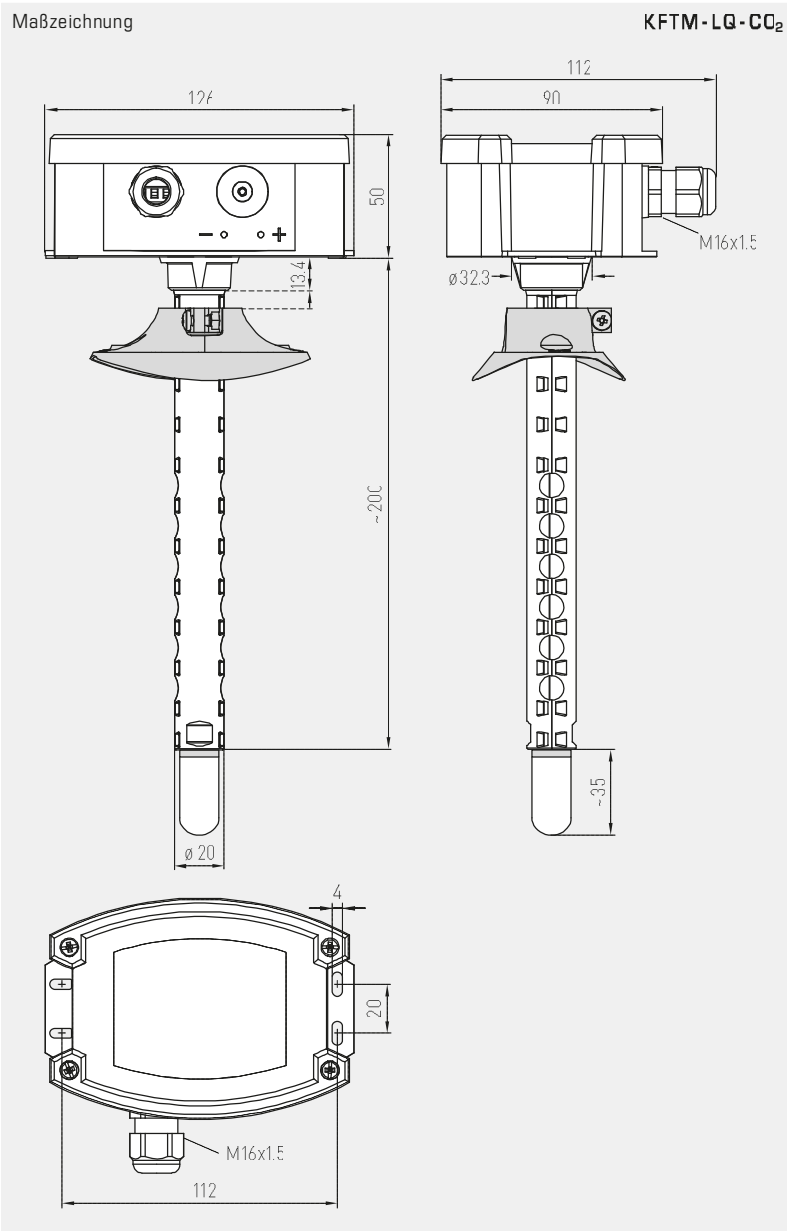
**MFT-20-K**

Montageflansch aus Kunststoff



Maßzeichnung **MFT-20-K**





KFTM-LQ-CO<sub>2</sub>



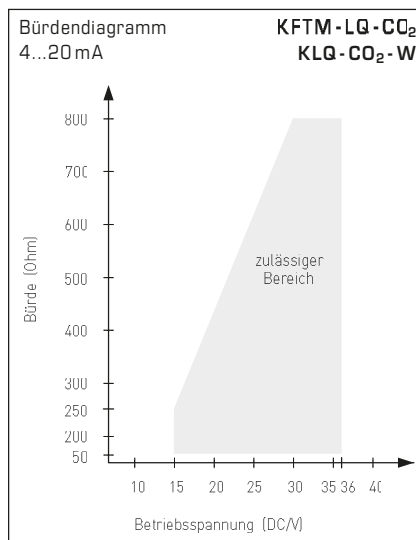
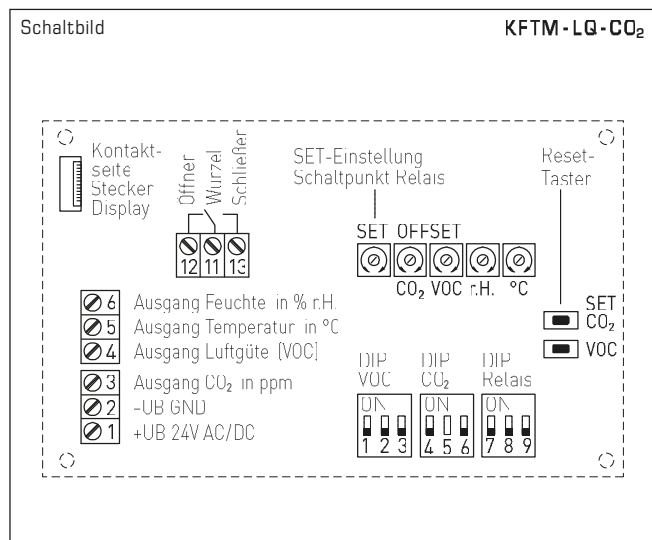
KFTM-LQ-CO<sub>2</sub>  
mit Display



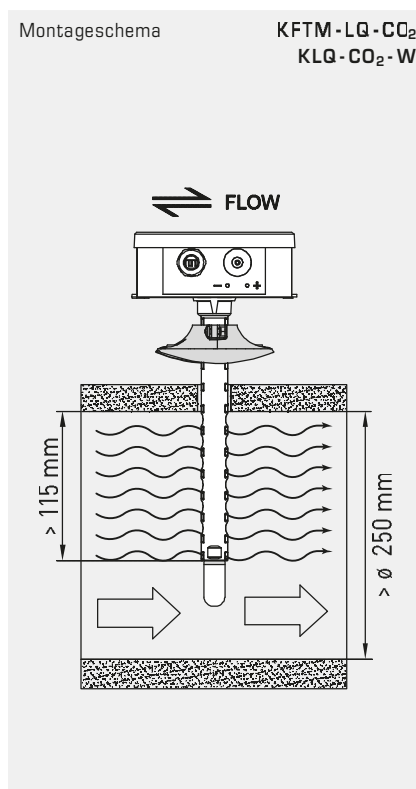
**TECHNISCHE DATEN** [Fortsetzung]

Relais-Ausgang:	mit potentialfreiem Wechsler 24 V (Zuordnung über DIP-Schalter wählbar)
Umgebungstemperatur:	-10...+60 °C
Ansprechzeit:	< 2 Minuten
elektrischer Anschluss:	0,14 - 1,5 mm <sup>2</sup> , über Schraubklemmen
Gehäuse:	Kunststoff, Polyamid, 30 % glaskugelverstärkt, mit Schnellverschlusschrauben (Schlitz / Kreuzschlitz-Kombination), Farbe Verkehrsweiß (ähnlich RAL 9016), Deckel für Display ist transparent!
Abmaße Gehäuse:	126 x 90 x 50 mm (Tyr 2)
Kabelverschraubung:	M 16 x 1,5; mit Zugentlastung, auswechselbar
Schutzrohr:	<b>PLEUROFORM™</b> , Werkstoff Polyamid (PA6), verdrehsicher, Ø 20 mm, ohne Filter: NL = 202,5 mm, mit Kunststoff-Sinterfilter: NL = 235 mm (optional mit Metall-Sinterfilter: NL = 227 mm)
Prozessanschluss:	mittels Flansch aus Kunststoff (im Lieferumfang enthalten)
Schutzklasse:	III (nach EN 60730)
Schutzart:	IP 65 (nach EN 60529) nur Gehäuse! (PLEUROFORM IP 30)
Normen:	CE-Konformität, elektromagnetische Verträglichkeit nach EN 61326, EMV-Richtlinie 2004 / 108 / EC
Optional:	<b>Display mit Beleuchtung</b> , dreizeilig, Ausschnitt ca. 70 x 40 mm (B x H), zur Anzeige der Ist-Feuchte, Ist-Temperatur, Luftqualität und/oder des Ist-CO <sub>2</sub> -Gehaltes

Multifunktionaler Kanalfühler bzw. Messumformer incl. Montageflansch,  
 für Feuchte, Temperatur, CO<sub>2</sub>-Gehalt und Luftgüte (VOC),  
 kalibrierfähig, mit aktivem/schaltendem Ausgang



DIP-Schalter	<b>KFTM-LQ-CO<sub>2</sub></b>	
<b>VOC-Sensibilität</b>	DIP 1	DIP 2
VOC LOW	OFF	OFF
VOC MEDIUM (default)	ON	OFF
VOC HIGH	OFF	ON
<b>VOC-Nullpunktautomatik</b>	DIP 3	
deaktiviert	OFF	
aktiviert	ON	
<b>CO<sub>2</sub>-Gehalt</b>	DIP 4	
0...2000 ppm (default)	OFF	
0...5000 ppm	ON	
<b>CO<sub>2</sub>-Nullpunktautomatik</b>	DIP 6	
deaktiviert	OFF	
aktiviert	ON	
<b>Relais-Zuordnung</b>	DIP 7	DIP 8
CO <sub>2</sub>	OFF	OFF
VOC	ON	OFF
Temperatur	OFF	ON
Feuchtigkeit	ON	ON
<b>Ausgang</b>	DIP 9	
Spannung 0-10 V	OFF	
Strom 4...20 mA	ON	
Hinweis: DIP 5 ist nicht belegt!		





Multifunktionaler Kanalfühler bzw. Messumformer incl. Montageflansch,  
für Feuchte, Temperatur, CO<sub>2</sub>-Gehalt und Luftgüte (VOC),  
kalibrierfähig, mit aktivem/schaltendem Ausgang

KFTM-LQ-CO<sub>2</sub>  
KLQ-CO<sub>2</sub>-W  
mit Display



**Feuchtetabelle**

MB: 0...100% r. H.

% r.H.	U <sub>A</sub> in V	I <sub>A</sub> in mA
0	0	4,0
5	0,5	4,8
10	1,0	5,6
15	1,5	6,4
20	2,0	7,2
25	2,5	8,0
30	3,0	8,8
35	3,5	9,6
40	4,0	10,4
45	4,5	11,2

Fortsetzung siehe rechts ...

% r.H.	U <sub>A</sub> in V	I <sub>A</sub> in mA
50	5,0	12,0
55	5,5	12,8
60	6,0	13,6
65	6,5	14,4
70	7,0	15,2
75	7,5	16,0
80	8,0	16,8
85	8,5	17,6
90	9,0	18,4
95	9,5	19,2
100	10,0	20,0

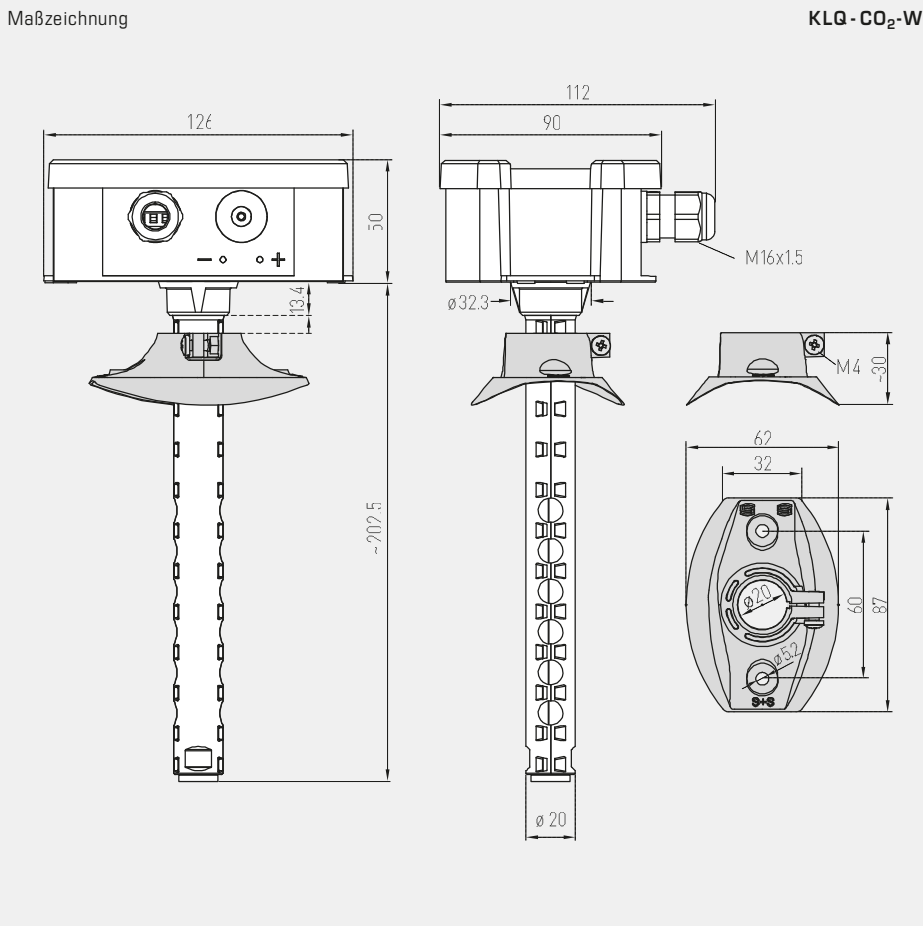
**Temperaturtabelle**

MB: 0...+50 °C

°C	U <sub>A</sub> in V	I <sub>A</sub> in mA
0	0,0	4,0
5	1,0	5,6
10	2,0	7,2
15	3,0	8,8
20	4,0	10,4
25	5,0	12,0
30	6,0	13,6
35	7,0	15,2
40	8,0	16,8
45	9,0	18,4
50	10,0	20,0

Multifunktionaler Kanalfühler bzw. Messumformer incl. Montageflansch, für CO<sub>2</sub>-Gehalt und Luftgüte (VOC), kalibrierfähig, mit aktivem/schaltendem Ausgang

KLQ - CO<sub>2</sub>-W



AERASGARD® KLQ - CO<sub>2</sub>-W – Kanalfühler für CO<sub>2</sub>-Gehalt und Luftgüte (VOC), *Deluxe*

Typ / WG01	Messbereiche	Temperatur	CO <sub>2</sub>	VOC	Display	Art.-Nr.	Preis
<b>KLQ - CO<sub>2</sub>-W</b>	Feuchte		(umschaltbar)				
KLQ-CO2-W	-	-	0...2000 / 5000 ppm	0...100%		1501-8111-7301-200	<b>391,00 CHF</b>
KLQ-CO2-W-DISPLAY	-	-	0...2000 / 5000 ppm	0...100%	■	1501-8111-7371-200	<b>458,85 CHF</b>
Ausgänge:	<b>0-10V oder 4...20mA</b> (über DIP-Schalter wählbar, gewählte Variante gilt einheitlich für alle Ausgänge)						
Hinweis:	Dieses Gerät darf <b>nicht</b> als sicherheitsrelevante Einrichtung verwendet werden!						