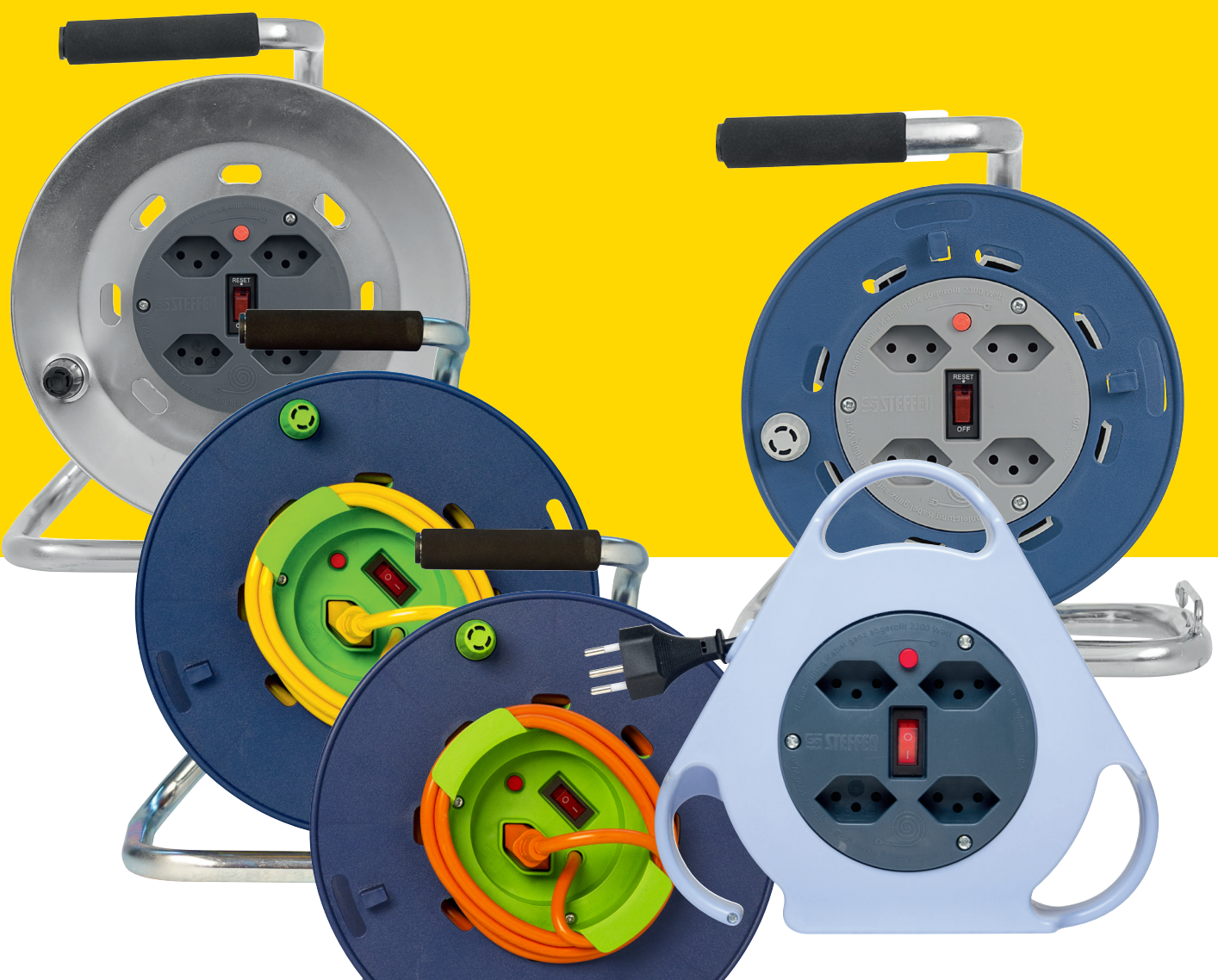


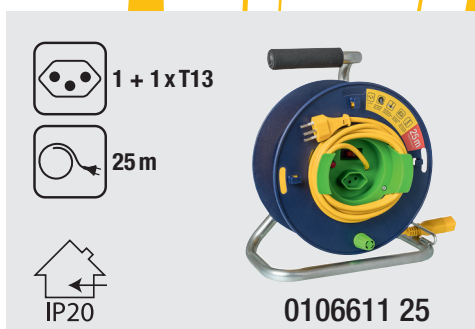
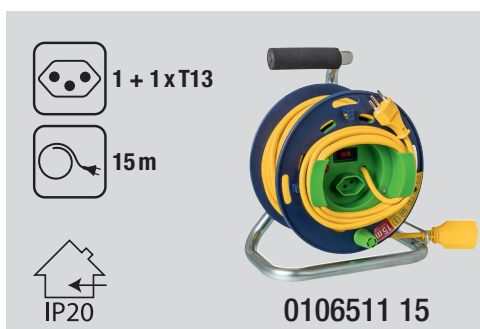
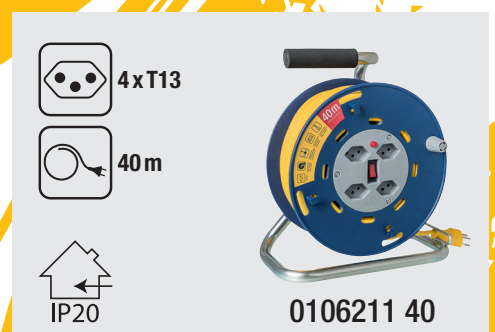
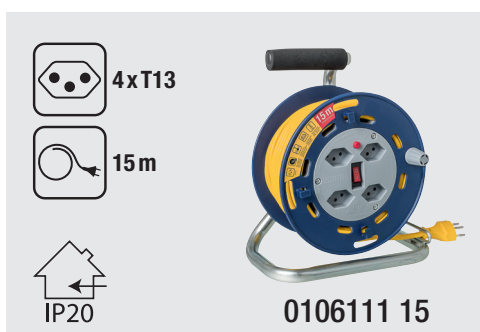
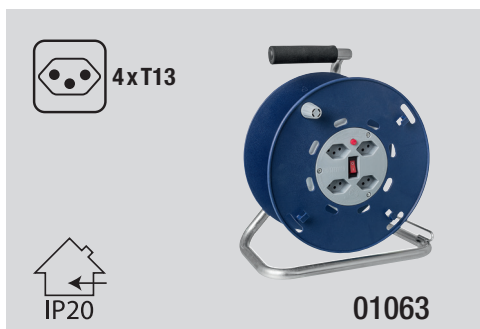
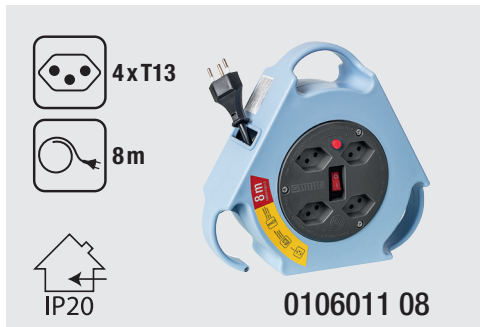
STERO LOOP

Wir haben den Dreh raus!
Nous avons eu le coup de choses !



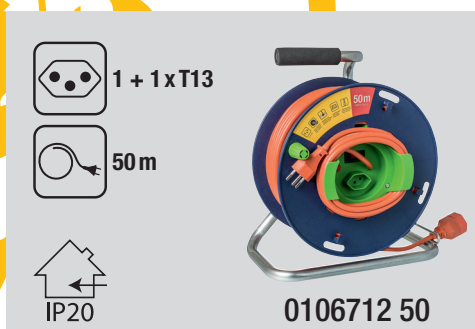
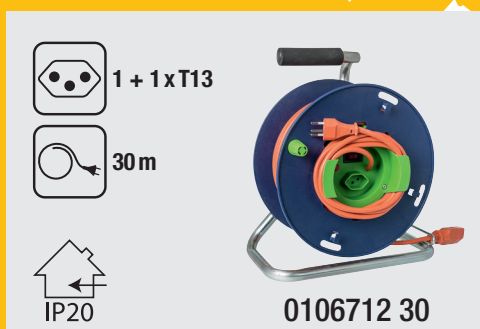
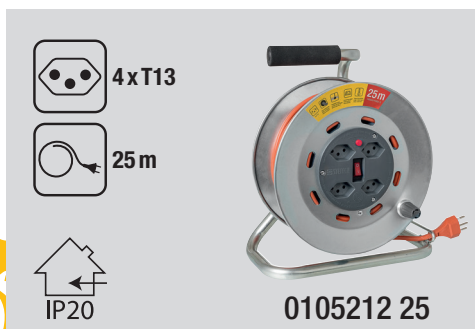
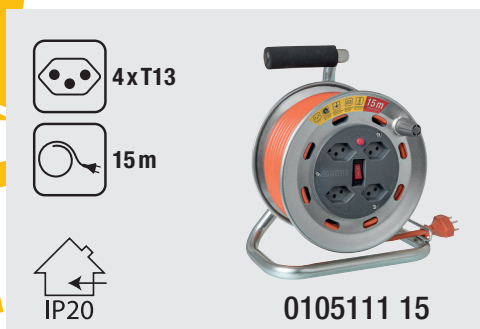
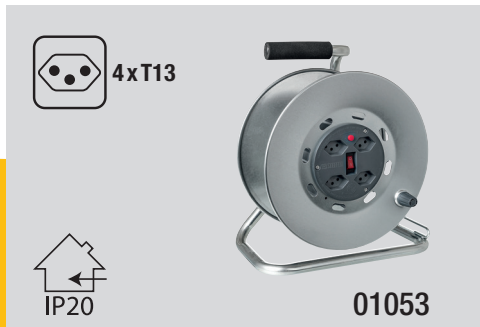
Td Kabel H05VV-F 3G 1,0 mm²

Câble Td H05VV-F 3G 1,0 mm²



Td Kabel H05VV-F 3G 1,5 mm²

Câble Td H05VV-F 3G 1,5 mm²



Produktvorteile

Avantages produits

Patentierte Konusbremse

Verhindert das Abrollen des Kabels und eignet sich besonders bei einem Transport.

Frein à cône breveté

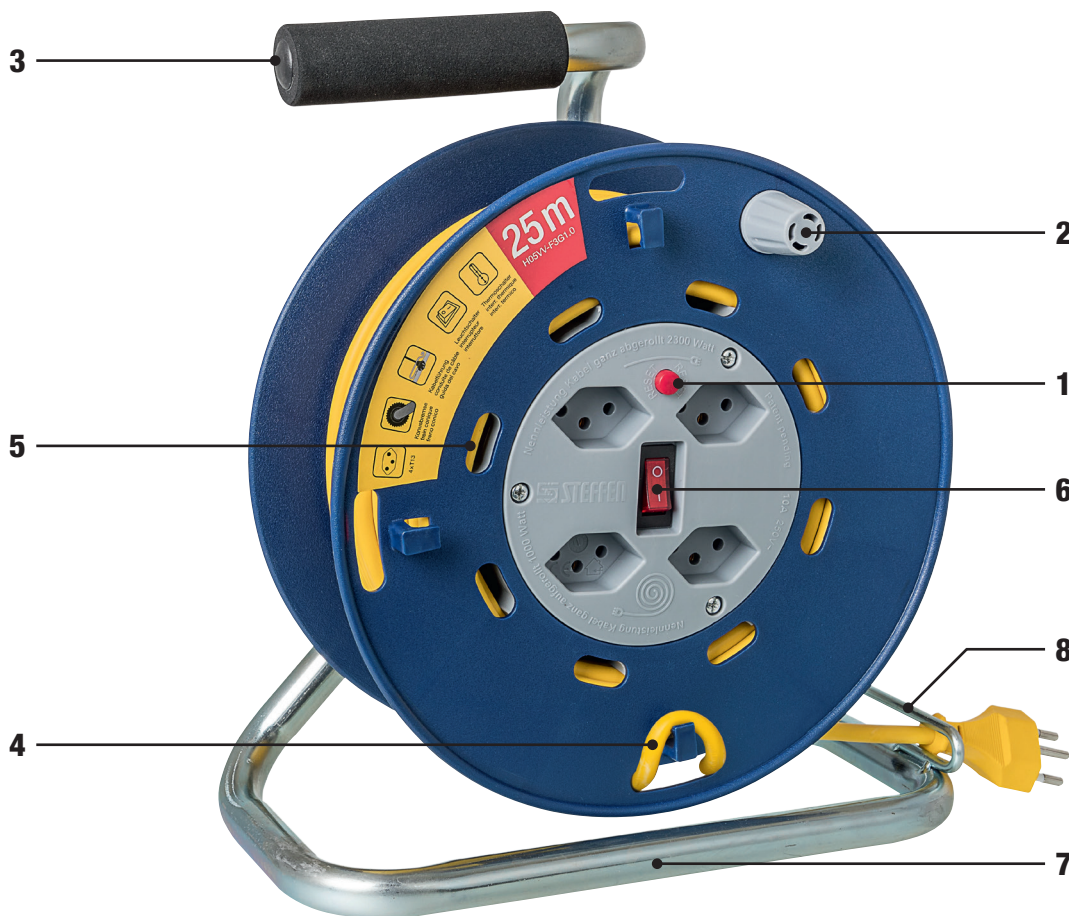
Le frein à cône breveté empêche au câble de se dérouler et convient particulièrement bien au transport.



öffnen / ouvrir



schliessen / fermer



1. Thermoschutz
Protection thermique

2. Drehbare Aufwickelvorrichtung
Dispositif d'enroulement pivotant

3. Ergonomischer Traggriff
Poignée ergonomique

4. Kabelhalterung
Support de câble

5. Lüftungsschlitze zur Verhinderung von Überhitzung
Fentes de ventilation pour éviter une surchauffe

6. Ein-/Aus Schalter mit Funktionsanzeige
Interrupteur marche/arrêt pour l'indicateur de fonction

7. Stabiler Metallständer
Support métallique stable

8. Kabelführung
Conduite du câble

9. Auch erhältlich als Haspel mit einer zusätzlichen funktionalen Steckdose
Aussi disponible comme dévidoir avec une prise fonctionnelle supplémentaire

40 6024|08.17



7 611007 135119

STEFFEN

Telefon 056 417 99 11, Fax 056 417 99 10
www.steffen.ch, verkauf@steffen.ch

A. STEFFEN AG Elektrohandel
Limmatstrasse 8, 8957 Spreitenbach