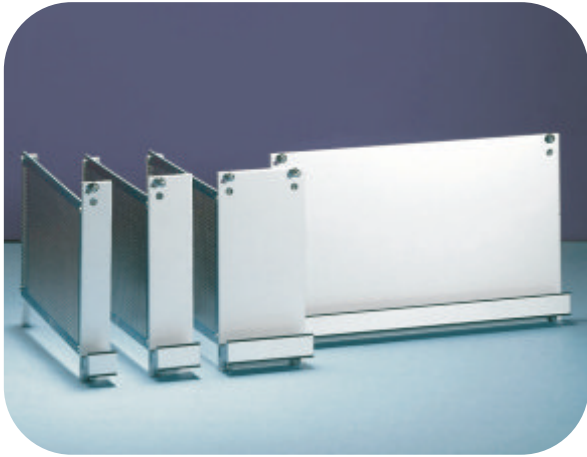


STANDARD FRONTPLATTEN 3HE



Besondere Merkmale

- Umfangreiche Auswahl von verschiedenen Breiten steht zur Verfügung
- 3 verschiedene Ausführungen
- Lieferbar als Satz oder in Einzelteilen
- Entsprechen DIN41494 und IEC 60297-3

Ausführungen

Je nach Anforderung bieten wir verschiedene Frontplatten-Ausführungen an:

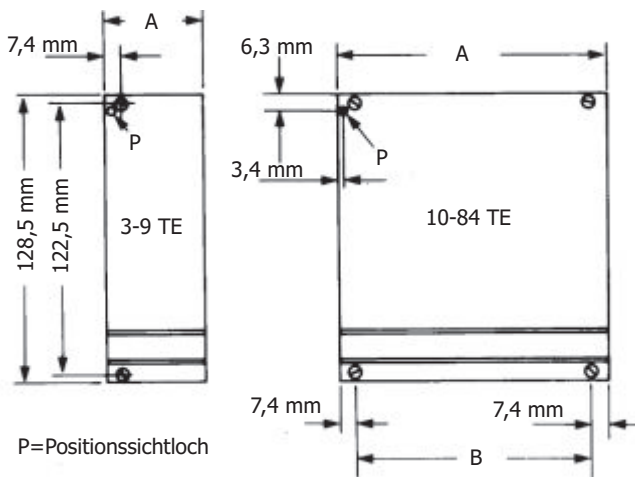
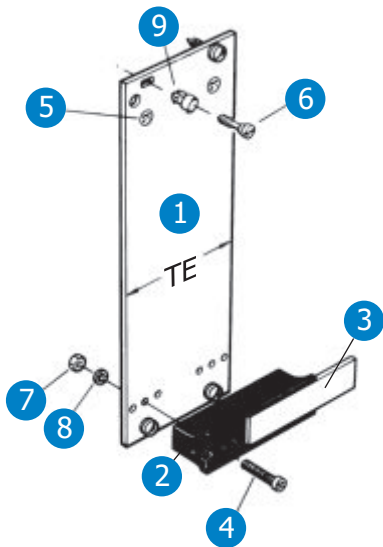
- 1 2 3 Erläuterung zu den Ausführungen auf Seite A1

Der Umwelt zuliebe:

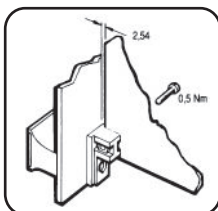
Verpackung und Kosten sparen (siehe Seite A1)

Lieferumfang

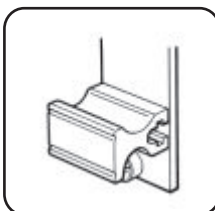
POSITION	MATERIAL
1 Frontplatte	2,5mm AlMg3 1/2H
2 Griff	Luranyl 2452/1, schwarz
3 Griff Ident	1,5mm AlMg3 1/2H
4 Schraube M2, 5x16	
5 Schraube M2, 5x7	
6 Halsschraube M2,5	
7 Mutter M2,5	
8 Zahnscheibe M2,5	
9 Buchse	Kunststoff/Metall
Montageanleitung	



Bitte separat bestellen:



Kartenhalter
(Seite A10)



Alu-Frontgriffe
(Seite A14)



Schrauben & Buchsen
(Seite A27)

Bestellinformation

TE	A (mm)	Bestell-Nr.		
		Ausführung 1	Ausführung 2	Ausführung 3
3 TE	14,8	957-235347A	953-235335G	953-235347L
4 TE	19,9	957-235348K	953-235336E	953-2353483
5 TE	25,0	957-235349H	953-235339K	953-235349G
6 TE	30,1	957-235351K	953-235340C	953-2353513
7 TE	35,2	957-235352H	953-235341A	953-235352G
8 TE	40,2	957-235353F	953-235342K	953-235353E
9 TE	45,3	957-235354D	953-235376D	953-235354C
10 TE	50,4	957-235355B	953-235343H	953-235355A
12 TE	60,6	957-235356L	953-235344F	953-235356K
14 TE	70,7	957-2353573	953-235345D	953-235357H
21 TE	106,3	957-235358G	953-235346B	953-235358F
24 TE	121,5	957-235359E		953-235359D
42 TE	213,0	957-2353603		953-235360H
60 TE	304,4	957-235361G		953-235361F
84 TE	426,3	957-236065F*		953-235363B*

Ab 10TE: Abmessung B=A-14,84mm (Frontplatte mit 4 Schrauben und Buchsen)

*Diese Breite enthält 2 Stück 3HE Griffe, welche links und rechts montiert werden.

Erläuterungen

Mit unserer Typenvielfalt bieten wir für jeden Anwendungsfall eine nutzenorientierte Ausführung. Unsere Frontplatten entsprechen der IEC 60297-3 und DIN 41494. Diese Vielseitigkeit wird durch ein breites Spektrum von verschiedenen Kartenhaltern unterstützt.

Material

Die angebotenen Frontplatten werden aus 2,5mm starkem Aluminium-Blech aus AlMg3 1/2H gefertigt. Mit Ausnahme der EMV-Frontplatten, die eine vertikale Materialstruktur aufweisen, verläuft die Materialstruktur bei allen anderen Frontplatten in horizontaler Richtung.

Befestigung

Im Lieferumfang enthaltene Kunststoffbuchsen können bei Bedarf gegen Metallbuchsen ausgetauscht werden. Die Buchsen lassen sich ohne Werkzeug einsetzen und bieten nach dem Eindrehen der **VERO®-Frontplatten-Schraube** eine zuverlässige leitfähige Verbindung zwischen Frontplatte und Baugruppenträger.

Ausführungen

Je nach Anforderung bieten wir verschiedene Frontplatten-Ausführungen an:

1

Frontplatten Typ EC-voreloxiert, Schnittflächen blank mit Frontplattenbuchsen aus Kunststoff. Metallbuchsen, die eine Kontaktierung zum BGT sicherstellen, sind separat zu bestellen.

2

Frontplatten technisch eloxiert, rückseitig chromatiert (elektrisch leitend) mit Frontplattenbuchsen aus Metall zur Kontaktierung Frontplatte/Baugruppenträger.

3

Frontplatten komplett technisch eloxiert mit Frontplattenbuchsen aus Kunststoff. Metallbuchsen, die eine Kontaktierung zum BGT sicherstellen, sind separat zu bestellen.

Der Umwelt zuliebe: Verpackung und Kosten sparen.

Unsere Frontplatten können alternativ in Einzelteilen - typweise verpackt, geliefert werden. Minimiert wird zu Ihrem Vorteil der Ver- und Entpackungsaufwand.

Wird diese Lieferform gewünscht, ersetzen Sie bitte bei der Bestellung die Warengruppe 953 durch 855 und 957 durch 856.

Frontplatten nach Kundenspezifikation

Außer den in diesem Katalog angebotenen Standardfrontplatten fertigen wir auch Frontplatten speziell nach Ihren Zeichnungen.

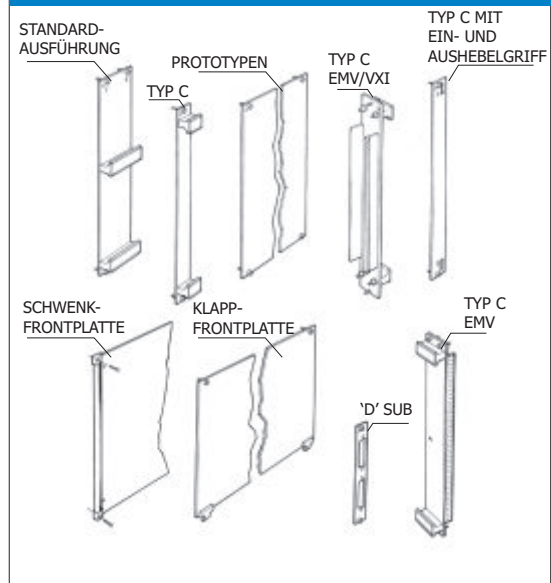
- Kurzfristige Angebotserstellung
- In gestanzter und gefräster Ausführung
- Bedruckung ein- und mehrfarbig in Auf- oder Untereloxaldruck
- Verschiedene Oberflächen: Eloxiert, chromatiert und pulverlackiert. Unsere Spezialität: Frontseitig eloxiert, rückseitig chromatiert.
- Sondergrößen
- Lieferung satzweise, typweise (bulk) oder montiert
- 1 Woche Lieferservice

Unser Vertrieb würde sich freuen, Ihnen ein Angebot nach Ihren Unterlagen unterbreiten zu können.

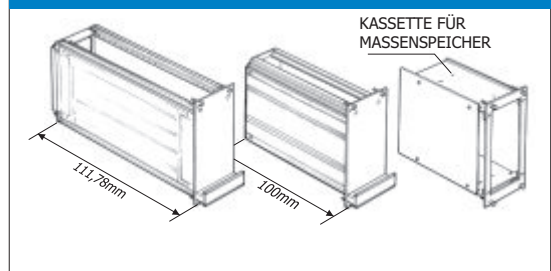
Buchsen aus Metall oder Kunststoff



FRONTPLATTEN



KASSETTEN



Kundenspezifische Frontplatten

