

**Sicherheits-Prüfspitze**

- mit axialer Sicherheitsbuchse
- Steckanschluss Ø 4 mm
- der beidseitig nutzbare Prüfspitzen-einsatz ist austauschbar und bereits eingeschraubt (PRUEF 2013 Ni). Die eine Seite bietet eine 5 mm gefederte Stahlspitze, die andere Seite eine feststehende, gehärtete Stahlspitze mit einem Ø 4 mm-Federkorbstecker
- die Spitzenschutzkappe SSK 2002 ist im Lieferumfang enthalten

**Best.-Nr. SPS 2381 Ni / ..(Farbe)**

- Kontaktteile **vernickelt**
- Kontaktspitze **Stahl**
- Isolierteile **PA 6.6 (Polyamid)**
- **Farben** siehe Tabelle

**Spitzenschutzkappe**

**SSK 2002 / ..(Farbe) /-1**

- mit integriertem IC-Tastkopf für 2,54-mm-Raster (DIL) zur Verwendung mit der 5 mm gefederten Stahlspitze
- kann zum Ein- und Ausschrauben der Prüfspitzeneinsätze verwendet werden



**Safety test probe**

- with inline safety socket
- socket Ø 4 mm
- either end of the interchangeable inset can be used. The inset is already screwed in (PRUEF 2013 Ni). One end has a 5 mm spring-loaded steel tip, the other end a rigid, hardened steel tip with a Ø 4 mm lamella-basket plug
- including tip protection cap SSK 2002

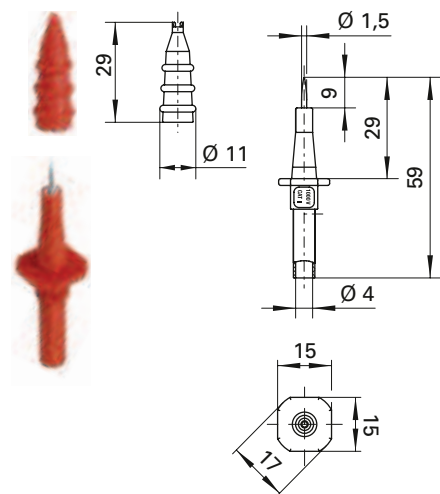
**Order No. SPS 2381 Ni / ..(colour)**

- contact parts **nickel-plated**
- tip **steel**
- insulation **PA 6.6 (Polyamid)**
- **colours** see table

**Tip protection cap**

**SSK 2002 / ..(colour) /-1**

- for IC with 2.54 mm raster (DIL) to be used with the 5 mm spring-loaded steel tip
- suitable to screw probe insets into and out of place



**Sicherheits-Prüfspitze**

- mit axialer Sicherheitsbuchse
- Steckanschluss Ø 4 mm
- die Spitzenschutzkappe SSK 2564 ist im Lieferumfang enthalten

**Best.-Nr. SPS 2590 Ni / ..(Farbe)**

- Kontaktteile **vernickelt**
- Kontaktspitze **Stahl**
- Isolierteile **PA 6.6 (Polyamid)**
- **Farben** siehe Tabelle

**Spitzenschutzkappe**

**SSK 2564 / ..(Farbe) /-1**



**Safety test probe**

- with inline safety socket
- socket Ø 4 mm
- including tip protection cap SSK 2564

**Order No. SPS 2590 Ni / ..(colour)**

- contact parts **nickel-plated**
- tip **steel**
- insulation **PA 6.6 (Polyamid)**
- **colours** see table

**Tip protection cap**

**SSK 2564 / ..(colour) /-1**



Allgemeine Angaben		
Best.-Nr. <sup>1)</sup>	SPS 2381 Ni / ..(Farbe) Kontaktteile vernickelt	SPS 2590 Ni / ..(Farbe) Kontaktteile vernickelt
	SSK 2002 / ..(Farbe) /-1	SSK 2564 / ..(Farbe) /-1
Farben	schwarz, rot, blau, weiß	schwarz, rot
Technische Daten		
Anschluss	Sicherheitsbuchse	
Durchgangswiderstand	5 mΩ	20 mΩ
Bemessungsspannung <sup>2)</sup>	1000 V CAT II <sup>3)</sup>	
Bemessungsstrom <sup>2) 4)</sup>	5 A	
Temperatur-Einsatzbereich	von -25 °C bis +80 °C	

General information		
Order No. <sup>1)</sup>	SPS 2381 Ni / ..(colour) contact parts nickel-plated	SPS 2590 Ni / ..(colour) contact parts nickel-plated
	SSK 2002 / ..(Farbe) /-1	SSK 2564 / ..(Farbe) /-1
colours	black, red, blue, white	black, red
Technical data		
terminal	safety socket	
transition resistance	5 mΩ	20 mΩ
rated voltage <sup>2)</sup>	1000 V CAT II <sup>3)</sup>	
rated current <sup>2) 4)</sup>	5 A	
operating temperature	from -25 °C to +80 °C	

<sup>1)</sup> andere Kontaktoberflächen und Farben auf Anfrage

<sup>2)</sup> bei normalen Umgebungstemperaturen

<sup>3)</sup> zurückgestuft wegen Normänderung

<sup>4)</sup> abhängig vom Einbauzustand des Prüfspitzeneinsatzes

<sup>1)</sup> other contact platings and colours on request

<sup>2)</sup> at normal ambient temperatures

<sup>3)</sup> downgraded due to change of DIN EN standard

<sup>4)</sup> depending on appliance of the probe inset