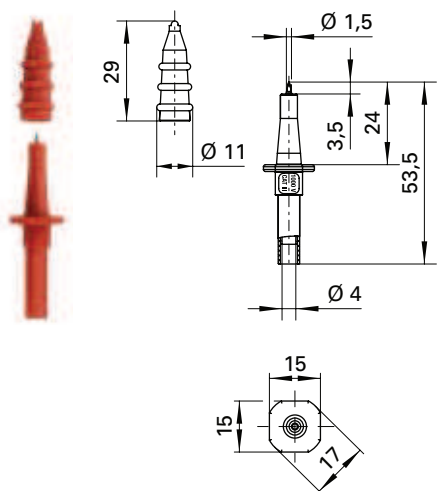




**Prüf- und Messtechnik**  
*Test and Measurement*



**Sicherheits-Prüfspitze**

- mit axialer Sicherheitsbuchse
- Steckanschluss Ø 4 mm
- die Spitzenschutzkappe SSK 2564 ist im Lieferumfang enthalten

**Best.-Nr. SPS 7134 Ni/..(Farbe)**

- Kontaktteile **vernickelt**
- Kontaktspitze **Stahl**
- Isolierteile **PA 6.6 (Polyamid)**
- **Farben** siehe Tabelle

**Spitzenschutzkappe SSK 2564 /..(Farbe) /-1**



**Safety test probe**

- with inline safety socket
- socket Ø 4 mm
- including tip protection cap SSK 2564

**Order No. SPS 7134 Ni/..(colour)**

- contact parts **nickel-plated**
- tip **steel**
- insulation **PA 6.6 (Polyamid)**
- **colours** see table

**Tip protection cap SSK 2564 /..(colour) /-1**



Allgemeine Angaben	
Best.-Nr. <sup>1)</sup>	<b>SPS 7134 Ni / ..(Farbe)</b> Kontaktteile vernickelt
	<b>SSK 2564 / ..(Farbe) /-1</b>
Farben	schwarz, rot
Technische Daten	
Anschluss	Sicherheitsbuchse
Durchgangswiderstand	20 mΩ
Bemessungsspannung <sup>2)</sup>	1000 V CAT III
Bemessungsstrom <sup>2)</sup>	5 A
Temperatur-Einsatzbereich	von -25 °C bis +80 °C

<sup>1)</sup> andere Kontaktoberflächen und Farben auf Anfrage  
<sup>2)</sup> bei normalen Umgebungstemperaturen

General information	
Order No. <sup>1)</sup>	<b>SPS 7134 Ni / ..(colour)</b> contact parts nickel-plated
	<b>SSK 2564 / ..(colour) /-1</b>
colours	black, red
Technical data	
terminal	safety socket
transition resistance	20 mΩ
rated voltage <sup>2)</sup>	1000 V CAT III
rated current <sup>2)</sup>	5 A
operating temperature	from -25 °C to +80 °C

<sup>1)</sup> other contact platings and colours on request  
<sup>2)</sup> at normal ambient temperatures