



SC-12/14-Metalleuchte Pin-Anschluss

LED-Leuchte Einbau-Ø12 mm und Ø14 mm für Schraubbefestigung im verchromten Metallgehäuse. Das benötigte Befestigungsmaterial ist im Lieferumfang enthalten.

SC-12/14 Metal Indicator Pin Connection

LED indicator, mounting-Ø12 mm and Ø14 mm with polished chromium plated metal housing for screw fastening. The required mounting material is included in delivery.

Gültig für alle Typen Seite 11

Einbau-Öffnung: Ø12/14+0,2 mm
Befestigung: Schraubbefestigung
(Material im Lieferumfang enthalten)
Anschluss: LED-Pins
Gehäuse: Messing verchromt
Isolierteil: PC weiß

Optische Daten bei 20 mA

rot	100 mcd	630 nm
gelb	50 mcd	590 nm
grün	60 mcd	568 nm

Auf Anfrage

- Gehäuse in mattchrom

Querverweis -

- AT Adapter-System siehe S. 40/41

For all types page 11

mounting hole: Ø12/14+0.2 mm
fixing: screw fastening
(material included in delivery)
connection: LED pins
housing: brass chromium plated
insulating part: PC white

Optical characteristics at 20 mA

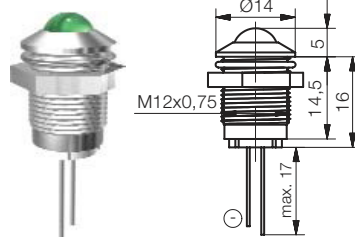
red	100 mcd	630 nm
yellow	50 mcd	590 nm
green	60 mcd	568 nm

On request

- housing frosted chromium plated

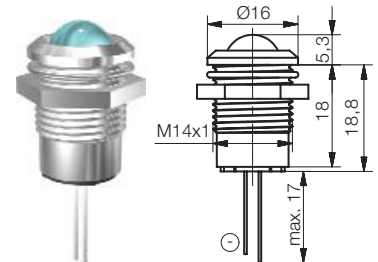
Cross reference

- AT adapter-system see p. 40/41



Typ Type	LED Spannung LED voltage
rot red	SMQD 120
gelb yellow	SMQD 121
grün green	SMQD 122

**Außenreflektor
glanzchrom
outside reflector
chromium plated**



**Innenreflektor
glanzchrom
inside reflector
chromium plated**

Typ Type	LED Spannung LED voltage
rot red	SMBD 140
gelb yellow	SMBD 141
grün green	SMBD 142
blau blue	
weiß white	

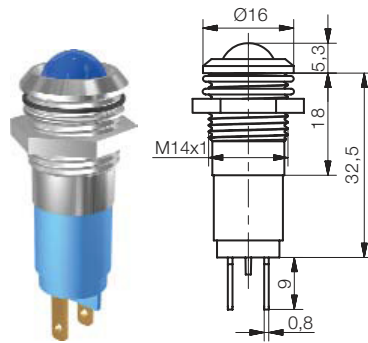
**Innenreflektor
schwarzchrom
inside reflector
black chromium**

Typ Type	LED Spannung LED voltage
rot red	SMDD 140
gelb yellow	SMDD 141
grün green	SMDD 142
blau blue	
weiß white	



LED-Signalleuchte Ø14 mm Flachstecker 2,8x0,8 mm

LED-Signalleuchte Einbau-Ø14 mm für Schraubbefestigung im verchromten Metallgehäuse für Frontplatteneinbau mit 10 mm LED. Das benötigte Befestigungsmaterial mit Außendichtring bei IP67, sowie eine Berührungsschutzhülse bei 230V Typen, sind im Lieferumfang enthalten.



ultrahell mit Einweg-Gleichrichtung
ultrabright with half-wave rectification

Gültig für alle Typen Seite 27

Einbau-Öffnung: Ø14+0,2 mm
Befestigung: Schraubbefestigung
(Material im Lieferumfang enthalten)
Anschluss: Flachstecker
2,8x0,8 mm
Gehäuse: Messing verchromt
Isolierteil: PC in Leuchtfarbe

Optische Daten bei 20 mA

	SWxx 14	SMxx 14	
rot	5000 mcd	100 mcd	630 nm
gelb	1200 mcd	50 mcd	590 nm
grün		60 mcd	568 nm
blau	1800 mcd		470 nm
weiß	2200 mcd		
u-grün	6000 mcd		525 nm

Auf Anfrage

- Gehäuse in mattchrom

Querverweis

- Pin-Anschluss siehe S. 11
- AT Adapter-System siehe S. 40/41
- Steckerhülse KMV 08 siehe S. 49

For all types page 27

mounting hole: Ø14+0.2 mm
fixing: screw fastening
(material included in delivery)
connection: tab terminal
2.8x0.8 mm
housing: brass chrom. plated
insulating part: PC in light colour

Optical characteristics at 20 mA

	SWxx 14	SMxx 14	
red	5000 mcd	100 mcd	630 nm
yellow	1200 mcd	50 mcd	590 nm
green		60 mcd	568 nm
blue	1800 mcd		470 nm
white	2200 mcd		
u-green	6000 mcd		525 nm

On request

- housing frosted chromium plated

Cross reference

- Pin-connection see p. 11
- AT adapter-system see p. 40/41
- receptacle KMV 08 see p. 49

LED Indicator Ø14 mm Tab Terminal 2.8x0.8 mm

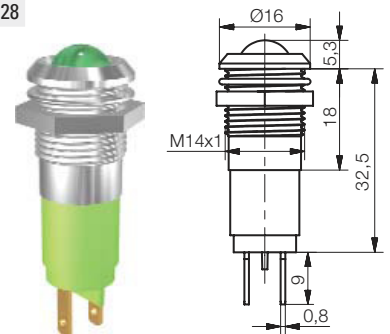
LED indicator, mounting-Ø14 mm, with chromium plated metal housing for screw fastening, mounted with 10 mm LED. The required mounting material with seal ring at IP67 version and a shock-protection sleeve for 230V-types are included in delivery.

Typ Type	Spannung Voltage		
	12-14 V	24-28 V	230 V AC
rot red	SWBU 14022	SWBU 14024	SWBU 14028
gelb yellow	SWBU 14122	SWBU 14124	SWBU 14128
blau blue	SWBU 14422	SWBU 14424	SWBU 14428
weiß white	SWBU 14622	SWBU 14624	SWBU 14628
u-grün u-green	SWBU 14722	SWBU 14724	SWBU 14728

Innenreflektor IP67
glanzchrom
inside reflector IP67
chromium plated

Typ Type	Spannung Voltage		
	12-14 V	24-28 V	230 V AC
rot red	SWDU 14022	SWDU 14024	SWDU 14028
gelb yellow	SWDU 14122	SWDU 14124	SWDU 14128
blau blue	SWDU 14422	SWDU 14424	SWDU 14428
weiß white	SWDU 14622	SWDU 14624	SWDU 14628
u-grün u-green	SWDU 14722	SWDU 14724	SWDU 14728

Innenreflektor IP67
schwarzchrom
inside reflector IP67
black chromium



Innenreflektor
glanzchrom
inside reflector
chromium plated

Typ Type	Spannung Voltage	
	12-14 V	24-28 V
rot red	SMBD 14022	SMBD 14024
gelb yellow	SMBD 14122	SMBD 14124
grün green	SMBD 14222	SMBD 14224
rot-grün red-green	SMBE 14222	SMBE 14224

Innenreflektor
schwarzchrom
inside reflector
black chromium

Typ Type	Spannung Voltage	
	12-14 V	24-28 V
rot red	SMDD 14022	SMDD 14024
gelb yellow	SMDD 14122	SMDD 14124
grün green	SMDD 14222	SMDD 14224
rot-grün red-green	SMDE 14222	SMDE 14224