



**Prüf- und Messtechnik**  
*Test and Measurement*

**Adapter**

- zum Adaptieren von Ø 4 mm-System auf Ø 4 mm-Sicherheits-System
- Den Warnhinweis WH 003 finden Sie unter [www.schuetzinger.de](http://www.schuetzinger.de)

**Best.-Nr. A 40-40 S Ni / ..(Farbe)**

- Kontaktteile **vernickelt**
- Isolierteile PA 6.6 (Polyamid)
- **Farben** siehe Tabelle

**Best.-Nr. A 40-40 S Au / ..(Farbe)**

- wie oben, jedoch
- Kontaktteile **vergoldet**
- **Farben** siehe Tabelle



WH 003

**Adapter**

- for adaption from Ø 4 mm system to Ø 4 mm safety system
- please visit [www.schuetzinger.de](http://www.schuetzinger.de) to find the warning notice WH 003

**Order No. A 40-40 S Ni / ..(colour)**

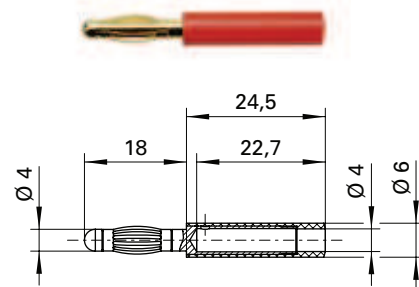
- contact parts **nickel-plated**
- insulation PA 6.6 (Polyamid)
- **colours** see table

**Order No. A 40-40 S Au / ..(colour)**

- as above
- contact parts **gold-plated**
- **colours** see table



WH 003



**Sicherheits-Kurzschlussstecker**

- berührungsgeschützt
- mit axialen Messbuchsen Ø 4 mm

**Best.-Nr.**

**SKURZ 6760 / 19-4 IG 2 MB Ni / ..(Farbe)**

- Kontaktteile **vernickelt**
- Isolierteile PA 6.6 (Polyamid)
- **Farben** siehe Tabelle



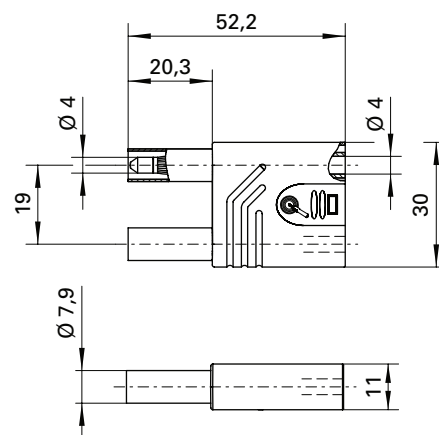
**Safety connecting plug**

- moulded insulation
- with rear sockets Ø 4 mm

**Order No.**

**SKURZ 6760 / 19-4 IG 2 MB Ni / ..(colour)**

- contact parts **nickel-plated**
- insulation PA 6.6 (Polyamid)
- **colours** see table



Allgemeine Angaben		
Best.-Nr. <sup>1)</sup>	A 40-40 S Ni / ..(Farbe) Kontaktteile vernickelt	SKURZ 6760 / 19-4 IG 2 MB Ni / ..(Farbe) Kontaktteile vernickelt
	A 40-40 S Au / ..(Farbe) Kontaktteile vergoldet	
Farben	schwarz, rot, blau, gelb, grün, grau, braun, weiß, violett	schwarz, rot, blau, grün, grau, braun, grüngelb
Technische Daten		
Anschluss	Steckbuchse	Sicherheits-Messbuchse (2x)
Durchgangswiderstand <sup>4)</sup>	6 mΩ / 3 mΩ	8 mΩ
Bemessungsspannung <sup>2)</sup>	33 V <sub>AC</sub> / 70 V <sub>DC</sub>	1000 V CAT II
Bemessungsstrom <sup>2)</sup>	10 A	32 A
Temperatur-Einsatzbereich	von -25 °C bis +80 °C	von -15 °C bis +70 °C

General information		
Order No. <sup>1)</sup>	A 40-40 S Ni / ..(colour) contact parts nickel-plated	SKURZ 6760 / 19-4 IG 2 MB Ni / ..(colour) contact parts nickel-plated
	A 40-40 S Au / ..(colour) contact parts gold-plated	
colours	black, red, blue, yellow, green, grey, brown, white, purple	black, red, blue, green, grey, brown, green-yellow
Technical data		
terminal	inline socket	safety rear socket (2x)
transition resistance <sup>4)</sup>	6 mΩ / 3 mΩ	8 mΩ
rated voltage <sup>2)</sup>	33 V <sub>AC</sub> / 70 V <sub>DC</sub>	1000 V CAT II
rated current <sup>2)</sup>	10 A	32 A
operating temperature	from -25 °C to +80 °C	from -15 °C to +70 °C

<sup>1)</sup> andere Kontaktoberflächen, Farben und Ausführungen auf Anfrage  
<sup>2)</sup> bei normalen Umgebungstemperaturen  
<sup>4)</sup> abhängig von der Kontaktoberfläche

<sup>1)</sup> other contact platings, colours and designs on request  
<sup>2)</sup> at normal ambient temperatures  
<sup>4)</sup> depending on contact plating